

XT

ЭЛЕКТРОМОТОР- НЫЕ ЗАМКИ

MOTTURA **X** TECHNOLOGY

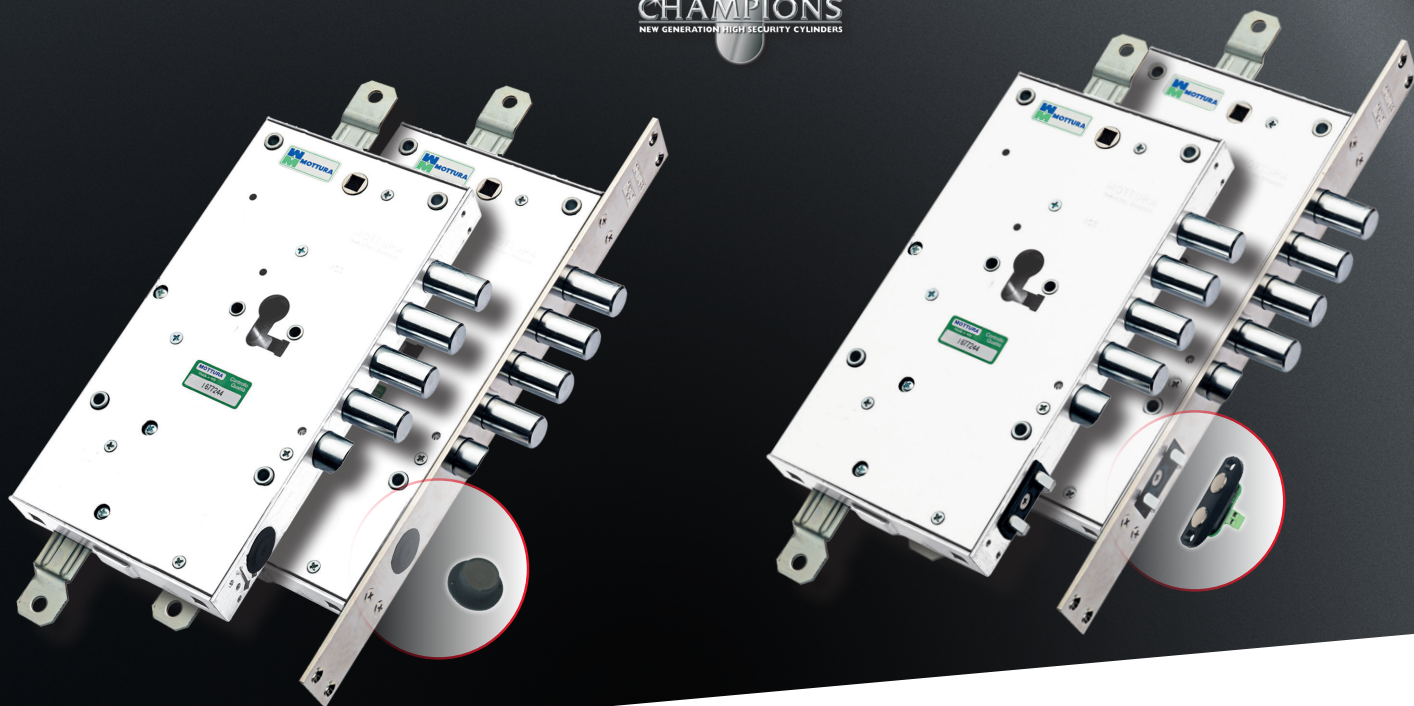
XNOVA

XBLUE

XTRACK

XDIGIT

XPIN



КОНФИГУРАЦИИ



АКСЕССУАРЫ	ВХОД В КВАРТИРУ / ОФИС			ОБЩИЙ ВХОД		
	DC	DC+RM	SC	DC	DC+RM	SC
99.686 КНОПочНАЯ ПАНЕЛЬ XTRACK		X			X	
99.729 XTRACK		X			X	
99.730 XBLUE		X			X	
99.734 XPIN	X			X		
99.735 XDIGIT				X		
99.736		X			X	
99.739 КНОПКА	X			X		
99.689 КНОПКА	X			X		
99.699 КАБЕЛЬ		X			X	
99.726 КАБЕЛЬ	X*			X*		
99.727 КАБЕЛЬ	X	X		X	X	
99.728 КАБЕЛЬ			X			X

DC=Сухой контакт - RM=Релейный модуль (99724) - SC=Последовательное соединение

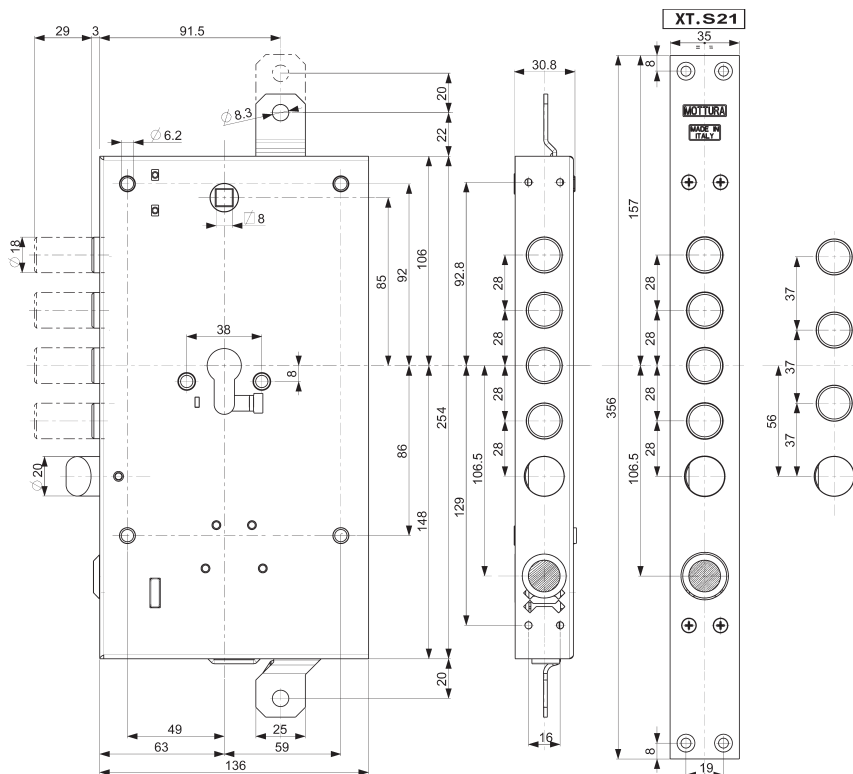
ПРИМЕЧАНИЕ : Все замки XNOVA могут питаться от сети или батарее

* ТОЛЬКО батарея

	<h3>SUPPLIED</h3> <p>Security locks with block lever on deadbolts</p>		<h3>ON REQUEST</h3> <p>Lock with forced cylinder extraction protection system</p>
--	---	--	---

XT.S01/S21

MADE IN ITALY



Характеристики
 Цилиндровый замок
БЫСТРОЕ ОТКРЫВАНИЕ при помощи ручки.
С ДВОЙНОЙ ФУНКЦИЕЙ:

- ВХОДНАЯ ДВЕРЬ
- ОБЩИЙ ВХОД

Возможные межосевые расстояния: / 28 - / 37

ЗАМОК с питанием от БАТАРЕИ или ЭЛЕКТРИЧЕСКОЙ СЕТИ с электронной картой внутри замка.

- Замок с тремя точками запираения
- Отверстие для цилиндра и ручки 63 мм
- Круглые ригели Ø мм 18 с ходом 29 мм
- Ход тяг 20 мм

Специальная отделка:
 оцинкованный (белый skinplate)

Кабель с сухим контактом прилагается арт. 99.727

В сочетании с внутренней кнопкой арт. 99.689 / 739 или дистанционной кнопкой.

МАГНИТНЫЙ ДАТЧИК ПОЛОЖЕНИЯ ДВЕРИ

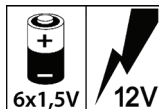
Реверсивный элемент.

По заказу замки могут поставляться в комплектации с:

- противовзломным механизмом (извлечение цилиндра) T Y.

Для использования с защитными накладками Defender® TOP SYSTEM, LEVEL, BASIC, DF.. (Заказываются отдельно; см раздел 94)

Продукт прошел испытания в соответствии с
 EN 61000-6-1 : 2007
 EN 61000-6-3 : 2007/A1 : 2011



НАКЛАДНЫЕ ЗАМКИ

ЗАМКИ ВРЕЗНОГО ТИПА

XT.S01W8/7.. XT.S21W8/7..

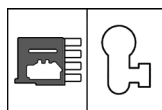
Три точки запираения для цилиндра

БЫСТРОЕ ОТКРЫВАНИЕ при помощи ручки.

Замок с защелкой Ø 20, приводимый в действие цилиндром и ручкой 8.

Реверсивная защелка

Цилиндры, усилительные детали и другие компоненты **НЕ** включены.



Используйте DEFENDER® (Заказывается отдельно: см раздел 94)

TOP SYSTEM

LEVEL

BASIC

DF...



РЕКОМЕНДУЕМ ИСПОЛЬЗОВАТЬ ЦИЛИНДРЫ ВЫСОКОЙ НАДЕЖНОСТИ CHAMPIONS®



94.348..			
Отделка			
Никелированный			
Запорная планка для замков с магнитным датчиком положения двери. Возможные межосевые расстояния: 28/37 Указать при заказе Размеры 356x35x3 мм			
94.349..			
Отделка			
Никелированный			
Запорная планка для замков с контактным датчиком положения двери. Возможные межосевые расстояния: 28/37 Указать при заказе Размеры 356x35x3 мм			
95.423..			
Отделка			
(BR) Бронза	(PV) Золото PVD		
(CR) Хром	(AA) Сатинированное серебро		
(OT) Латунь	(CS) Сатин. хром		
Внутренняя/наружная накладка 70 x 95 x 15 мм для цилиндрического механизма европейского профиля. Центральная часть имеет черную или серую отделку. Для заказа накладок серого цвета следует добавить букву G к коду артикула.			
95.424..			
Отделка			
(BR) Бронза	(PV) Золото PVD		
(CR) Хром	(AA) Сатинированное серебро		
(OT) Латунь	(CS) Сатин. хром		
Наружная накладка 70 x 95 x 15 мм с отверстием $\varnothing 50$ мм для защитной системы Defender®. Центральная часть имеет черную или серую отделку. Для заказа накладок серого цвета следует добавить букву G к коду артикула.			
95.600			
Отделка			
(CR) Хром			
(PV) Золото PVD			
(CS) Сатин. хром		Прямоугольная накладка 65 x 90 x 9 мм в комплекте с пластиковой опорой для цилиндрического механизма европейского профиля.	

95.601			
Отделка			
(CR) Хром			
(PV) Золото PVD			
(CS) Сатин. хром		Прямоугольная накладка 65 x 90 x 9 мм в комплекте с пластиковой опорой для цилиндра с ручкой.	
95.603			
Отделка			
(CR) Хром			
(PV) Золото PVD			
(CS) Сатин. хром		Прямоугольная накладка 65 x 90 x 9 мм в комплекте с пластиковой опорой с отверстием $\varnothing 50$ мм для защитной системы Defender®	
95.604			
Отделка			
(CR) Хром			
(PV) Золото PVD			
(CS) Сатин. хром		Прямоугольная накладка 65 x 90 x 9 мм в комплекте с пластиковой опорой с отверстием $\varnothing 45$ мм для защитной системы Defender®.	
99.144			
Переходный рукав (черный). Размер коробки мм 258x22 глубина 22 мм Наружные размеры 292x37 мм			
99.648			
Магнит повышенной эффективности для сенсорного датчика замков.			
99.713			
Электрическая ответная планка с контактами. Определяет положение двери. Покрытие-черная резина - размер 30x68x4 мм. Сеть или батарейки.			

99.683

Блок питания (Трансформатор + Зарядное устройство)
 Входная мощность 230 В переменного тока.
 Выходная мощность 12 В постоянного тока. - 24 В макс.
 Размеры 142x110x62 мм



99.686..

Отделка

(BR) Бронза	(PV) Золото PVD
(CR) Хром	(AA) Сатинированное серебро
(OT) Латунь	(CS) Сатин. хром

Наружная накладка (70 x 95 x 15 мм) с традиционной подсветкой и считывателем транспондеров.
 Центральная часть имеет черную или серую отделку.
 Для заказа накладок серого цвета следует добавить букву **G** к коду артикула.
Используется с релейным модулем арт. 99724



99.689..

Отделка

(BR) Бронза	(PV) Золото PVD
(CR) Хром	(AA) Сатинированное серебро
(OT) Латунь	(CS) Сатин. хром

Внутренняя накладка с кнопкой. мм 52 x 70.
 Соединение при помощи сухого контакта.



99.697

Кабель подключения карты к адаптеру.
 Длина кабеля около 4000 мм
 Дополнительно к арт. 99.683



99.699

Кабель подключения карты к наружной накладке.
 Длина кабеля около 1000 мм



99.703

Цилиндрический держатель батарей 9 В с проводкой
 (6 батарей D-типа – НЕ включены).
 Длина кабеля около 1800 мм
 Размеры 96x46x208 мм



99.704

Держатель батарей выдвижного типа 9 В с проводкой
 (6 батарей D-типа – НЕ включены).
 Длина кабеля около 1800 мм
 Размеры 156x42x208 мм



99.705

Карточка транспондер со СВОБОДНЫМ ИЗГОТОВЛЕНИЕМ ДУБЛИКАТОВ
 Используется только с арт. 99686/729/730/736



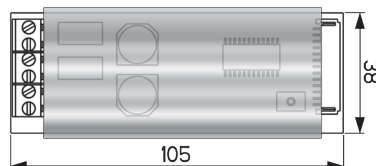
99.706

Ключ транспондер со СВОБОДНЫМ ИЗГОТОВЛЕНИЕМ ДУБЛИКАТОВ
 Используется только с арт. 99686/729/730/736



99.724

Релейный модуль (подключается к сухому контакту) позволяет подключать электронные устройства Mottura (считыватель отпечатков арт. 99729/730, клавиатуру арт. 99686/736) к любому электронному, моторному, электрическому замку при помощи кабеля арт. 99699 (не входит в комплект).
 Питание только от сети 12/24 В переменный - постоянный ток



99.726

Кабель для соединения XBLUE с контейнером батареек.
Длина кабеля около 3000 мм
Контейнер для использованных батареек арт 99.703/704



99.727

Кабель (10 шлейфов) для внешнего устройства.
Соединение при помощи сухого контакта.
Длина кабеля около 4000 мм



99.728

Кабель (3 шлейфа) для серии RS232.
ТОЛЬКО для данных серий.
Длина кабеля около 4000 мм



99.729..

Отделка

(BR) Бронза	(PV) Золото PVD
(CR) Хром	(AA) Сатинированное серебро
(OT) Латунь	(CS) Сатин. хром

Наружная накладка (70 x 95 x 5 мм) со считывателем отпечатков и считывателем транспондера.
Центральная часть имеет черную отделку.
Используется с релейным модулем арт. 99724



99.730..

Отделка

(CR) Хром
(PV) Золото PVD
(CS) Сатин. хром

Прямоугольная наружная накладка 65 x 90 x 9 мм со считывателем отпечатков и считывателем транспондера.
Используется с релейным модулем арт. 99724



99.734

Устройство Bluetooth - **XBLUE**.
Подходит ко всем электрическим и моторным замкам, электрическим ответным планкам.
Соединение при помощи сухого контакта.
Совместимо с ANDROID 4.4.3 и последующими моделями.
Совместимо с iOS iPHONE 4S и последующими моделями.



99.735..

Отделка

(BR) Бронза	(PV) Золото PVD
(CR) Хром	(AA) Сатинированное серебро
(OT) Латунь	(CS) Сатин. хром

Наружная накладка (70 x 95 x 15 мм) – XPIN со стандартной панелью с подсветкой.
Центральная часть имеет черную отделку.
Для использования со всеми электрическими замками и электрическими ответными планками.
Соединение при помощи сухого контакта.



99.736..

Отделка

(CR) Хром
(PV) Золото PVD
(CS) Сатин. хром

Прямоугольная наружная накладка 65 x 90 x 9 мм с подсветкой и считывателем транспондера.
Используется с релейным модулем арт. 99724



99.739..

Отделка

(CR) Хром
(PV) Золото PVD
(CS) Сатин. хром

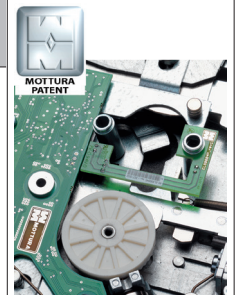
Прямоугольная внутренняя накладка 65 x 90 x 9 мм с кнопкой.
Соединение при помощи сухого контакта.



ПО ЗАПРОСУ

Замки могут поставляться в комплектации с механическим или электронным противовзломным механизмом (извлечение цилиндра) T.Y.

Электронный датчик (патент Mottura) позволяет избежать ложных маневров при отсутствии цилиндра.



* Продукт протестирован в соответствии с EN 61000-6-1 : 2007
EN 61000-6-3 : 2007/A1 : 2011

** Продукт протестирован в соответствии с международными стандартами электромагнитной совместимости.

99.734 XBLUE

УСТРОЙСТВО BLUETOOTH

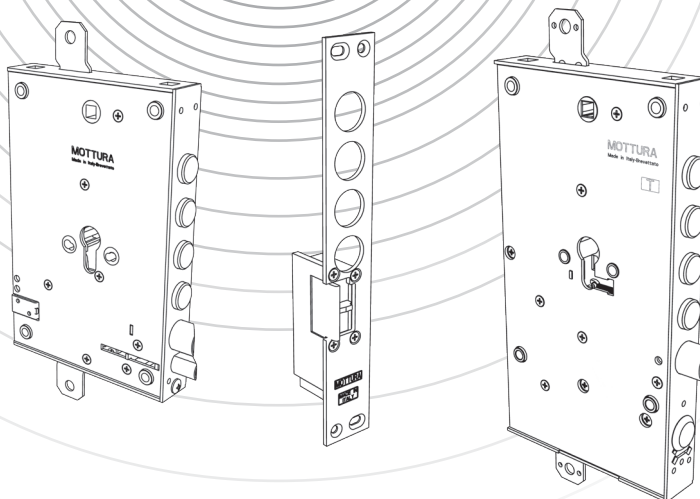
- **XBLUE** - это Bluetooth-приемник с низким энергопотреблением, который легко устанавливается и совместим с электрическими и моторными замками и электрическими ответными планками.
- Устройство **XBlue** просто в использовании: просто загрузите **приложение** из Google Play или App Store на смартфон (iPhone или Android), при помощи данного приложения вы можете соединить смартфон с устройством **XBLUE** и активировать функцию открытия и закрытия замка. Вы можете открыть / закрыть замок при помощи отпечатка пальца, если ваш смартфон располагает устройством считывания отпечатков пальцев (например, сенсорный идентификатор в iPhone 5S и последующих моделях). Ваш смартфон превращается в ваш персональный беспроводной считыватель отпечатков пальцев.
- **XBlue** может быть связан с 10 различными смартфонами.
- Внутри **XBlue** установлена микросхема Bluetooth с низким энергопотреблением, поэтому устройство может питаться как от батарей, так и от электрической сети.
- **XBlue** устанавливается внутри дверной панели без каких-либо наружных элементов, что делает невозможной его идентификацию. Обеспечивает максимальную защиту, поскольку он не поддается идентификации снаружи и сохраняет дверную панель архитектурно чистой без отверстий или накладок.

Вам всегда сложно найти ключи?

С **XBlue** это больше не проблема. Ваш смартфон становится вашим ключом, который работает даже внутри сумки или в кармане.

XBlue - это максимальный комфорт.

XBlue прост и интуитивен в использовании, позволяет контролировать открытие и закрытие замка простым касанием экрана телефона.



99.735 XPIN

НАРУЖНАЯ КЛАВИАТУРА ДЛЯ ОБЩИХ ВХОДОВ

- **XPIN** – это простая клавиатура, которая легко устанавливается и совместима с электрическими и моторными замками и электрическими ответными планками **БЕЗ** использования интерфейсов.
- **XPIN** сохраняет до 26 кодов (1 главный и 25 сервисных).
- Рекомендуется использовать **XPIN** для общих входов для облегчения открытия при помощи введения кода без необходимости использования ключей.
- **XPIN** - это простой аксессуар, который обогащает диапазон X-TECHNOLOGY.

Соединение при помощи сухого контакта **XPIN** (питание только от сети 12 В переменного тока).



99.736 **XDIGIT**

ЕМКОСТНАЯ НАРУЖНАЯ КЛАВИАТУРА

- **XDIGIT** - это современная емкостная клавиатура в комплекте со считывателем сигналов транспондера TAG, простая в установке и совместимая со всеми электрическими и моторными замками и электрическими ответными планками.
- **XDIGIT** подсоединяется к релейному модулю арт. 99724 при помощи соединительного кабеля арт. 99699.
- **XDIGIT** сохраняет до 100 цифровых кодов и 200 TAG (коды и теги хранятся в релейном блоке, а не на накладке).



99.686

НАРУЖНАЯ КЛАВИАТУРА

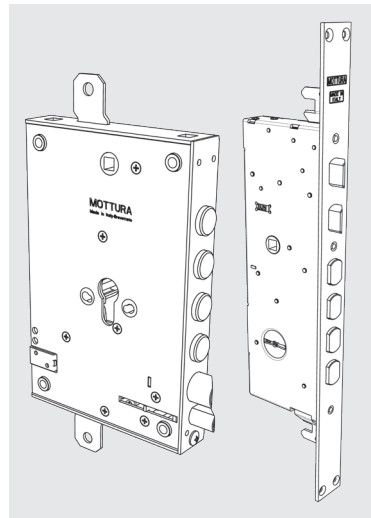
- Наружная накладка с клавиатурой с подсветкой и считывателем транспондеров. Подсоединяется к релейному модулю арт. 99724 при помощи соединительного кабеля арт. 99699. Сохраняет до 100 цифровых кодов и 200 TAG (коды и теги хранятся в релейном блоке, а не на накладке).

99.729 - 99.730 **XTRACK**

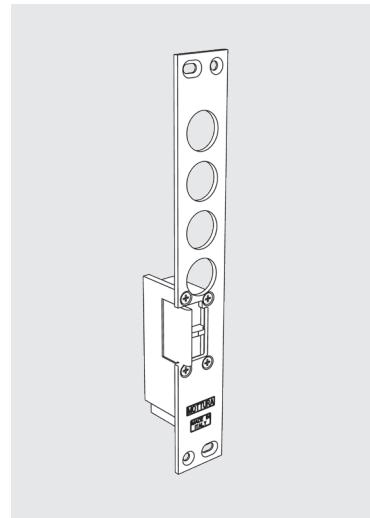
ЕМКОСТНЫЙ СЧИТЫВАТЕЛЬ ОТПЕЧАТКОВ ПАЛЬЦЕВ

- **XTRACK** доступен в двух вариантах:
 - **99.729** Овальная накладка для использования с серией Mottura XTecnology
 - **99.730** накладка с новым дизайном прямоугольной формы
- **XTRACK** представляет собой комбинацию вертикального емкостного считывателя отпечатков пальцев и ресивера сигнала транспондера, данный считыватель прост в установке и совместим со всеми электрическими и моторными замками и электрическими ответными планками.
- **XTRACK** подсоединяется к релейному модулю арт. 99724 при помощи соединительного кабеля арт. 99699.
- **XTRACK** запоминает до 32 отпечатков пальцев
- **XTRACK** запоминает до 200 TAG (теги хранятся в релейном модуле, а не на накладке).





ЭЛЕКТРИЧЕСКИЕ ЗАМКИ



ЭЛЕКТРИЧЕСКИЕ ОТВЕТНЫЕ ПЛАНКИ

АКСЕССУАРЫ	ЭЛЕКТРИЧЕСКИЕ ЗАМКИ		ЭЛЕКТРИЧЕСКИЕ ОТВЕТНЫЕ ПЛАНКИ	
	DC	DC+RM	DC	DC+RM
99.686 КНОПОЧНАЯ ПАНЕЛЬ		X		X
99.729 X TRACK		X		X
99.730 X TRACK		X		X
99.734 X BLUE	X*		X*	
99.735 X PIN	X		X	
99.736 X DIGIT		X		X
99.739 КНОПКА	X		X	
99.689 КНОПКА	X		X	
99.699 КАБЕЛЬ		X		X

DC=Сухой контакт - RM=Релейный модуль (99724)

* XBLUE может подключаться ТОЛЬКО к сети постоянного тока (9÷12 В постоянный ток)