



1. ПРИЗНАЧЕННЯ:

Дотягувач дверей RYOBI® D - 2005 BC STD (Японія) – призначений для керування внутрішніми та зовнішніми дверима. Можливість застосування у протипожежних дверях з межею вогнетривкості 60 хв. Виготовлений з використанням лиття алюмінію під високим тиском та високоточних механічних деталей реверсивного шестерно-рейкового механізму. Швидке та просте встановлення з використанням шаблону.

2. ТЕХНІЧНІ ХАРАКТЕРИСТИКИ:

- Сертифікований згідно до EN 1154.
- Клас: 3/4/5.
- Регулювання початкової та кінцевої швидкостей зачинення.
- Гальмо відчинення (BC).
- Розміри: 250x67x53 мм.
- Ресурс експлуатації (циклів): 1 000 000.
- Робоча температура: -20 °С...+45 °С
- Комплектація: тяга стандартна.
- Опція: кронштейн паралельної тяги, пластикова декоративна кришка.

3. КОМПЛЕКТАЦІЯ:

№ з/п	Найменування	Кількість
1	Дотягувач RYOBI® D - 2005 BC STD	1
2	Стандартна тяга	1
3	Комплект кріплення.	1
4	Шаблон	1
5	Інструкція	1

4. УМОВИ ЕКСПЛУАТАЦІЇ:

- Установку дотягувача проводити згідно інструкції з монтажу (дивіться далі) та шаблону. Якщо Ви не в змозі самостійно провести монтаж виробу чи зробити його підбір до дверей або регулювання, варто звернутися до фахівців - Авторизований сервіс-центр у Вашому місті.
- В жодному разі не допомагайте дотягувачу зачиняти двері, це може пошкодити його внутрішні частини.
- При регулюванні швидкостей обертаючи регулятори проти годинникової стрілки, слідкуйте за тим, щоб не викрутити їх та не пошкодити клапани, бо це призведе до витікання робочої рідини та виходу з ладу виробу.
- Не використовуйте гальмо відчинення (BC) у якості дверного останова.
- Температура середовища: -20 °С...+45 °С.
- Дотягувач не потребує особливих сервісних операцій, окрім періодичного підтягування кріплення.

5. ГАРАНТІЙНІ ЗАБОВ'ЯЗАННЯ:

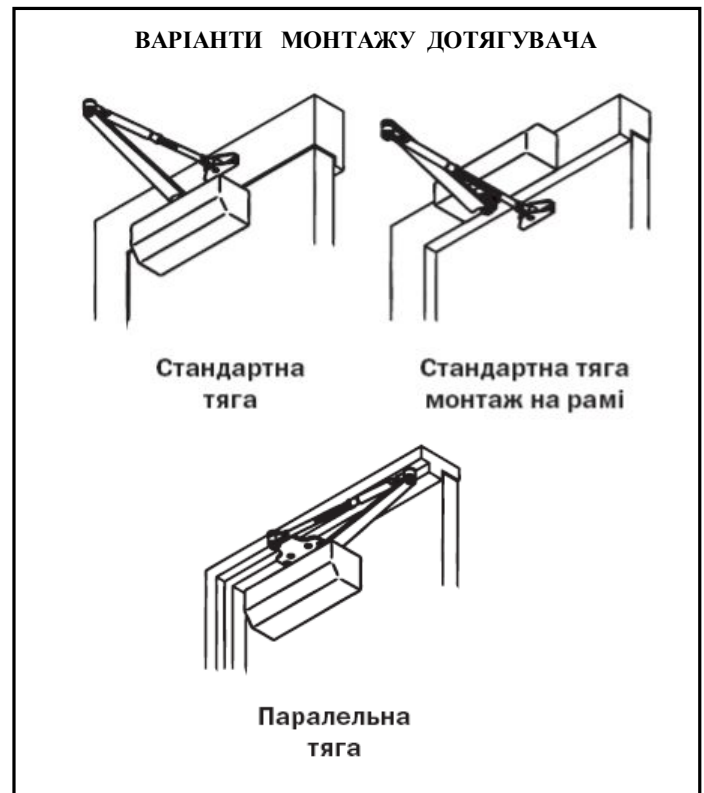
- Гарантійний термін експлуатації 12 місяців з дня продажу, при умовах дотримання правил експлуатації.

ГАРАНТІЯ НЕ НАДАЄТЬСЯ:

- Якщо несправності виникли внаслідок порушення покупцем умов експлуатації, транспортування, зберігання, аварійного відкриття або спроби зламу замка чи дверей, неправильного встановлення, потрапляння всередину сторонніх предметів, а також дії нездоланної сили (пожежі, природні катастрофи тощо).
- Якщо ремонт виробу здійснювали не уповноважена організація або особа.
- У разі втрати гарантійного талона.

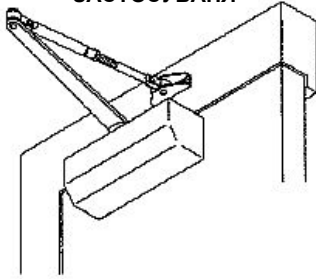
Вимоги, які власник виробу може висунути продавцю або виробнику, визначаються Законом України «Про захист прав споживачів».

6. СЕРВІСНІ ЦЕНТРИ:



ВИБІР ПРАВИЛЬНОГО ЗАСТОСУВАННЯ З ІЛЮСТРАЦІЯМИ НИЖЧЕ.
ДОТРИМУЙТЕСЬ ІНСТРУКЦІЇ З МОНТАЖУ НА ДАНІЙ СТОРІНЦІ.

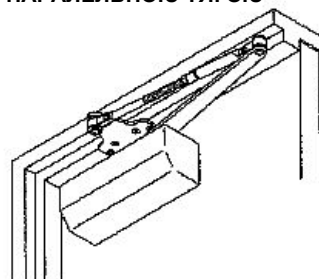
СТАНДАРТНЕ ЗАСТОСУВАННЯ



МОНТУЄТЬСЯ З
БОКУ ВІДЧИНЕННЯ

Стор. 2

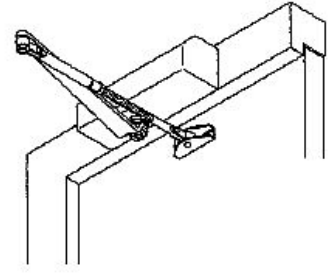
ЗАСТОСУВАННЯ З ПАРАЛЕЛЬНОЮ ТЯГОЮ



МОНТУЄТЬСЯ З
БОКУ ЗАЧИНЕННЯ

Стор. 3

МОНТАЖ НА РАМІ



МОНТУЄТЬСЯ З
БОКУ ЗАЧИНЕННЯ

Стор. 4

ПЕРІОДИЧНЕ ТЕХНІЧНЕ ОБСЛУГОВУВАННЯ

Не потребує обслуговування, за виключенням регулярної перевірки надійності кріплення.

КЛАС	МАКС. ШИРИНА ДВЕРЕЙ (мм)	МАКС. ВАГА ДВЕРЕЙ (кг)	СТАНДАРТНА ТЯГА	ПАРАЛЕЛЬНА ТЯГА	МОНТАЖ НА РАМІ
3	950	60	O (A)	---	---
4	1100	80	O (B)	O	O
5	1250	100	O (C)	---	---
МАКСИМАЛЬНЕ ВІДЧИНЕННЯ ДВЕРЕЙ			180°	180°	180°

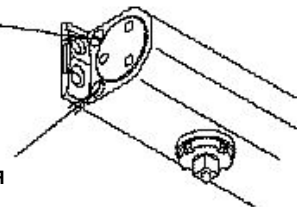
ОСТАТОЧНЕ НАЛАШТУВАННЯ ТА ПРОЦЕДУРА РЕГУЛЮВАННЯ

РЕГУЛЮВАННЯ ШВИДКОСТЕЙ ЗАЧИНЕННЯ

Обертати гвинти регулювання за годинником для зменшення швидкості, проти годинника для збільшення.

КЛАПАН (1)
РЕГУЛЮВАННЯ
ОСНОВНОЇ
ШВИДКОСТІ
ЗАЧИНЕННЯ

КЛАПАН (2)
РЕГУЛЮВАННЯ
ШВИДКОСТІ
ЗАХЛОПУВАННЯ



УВАГА!

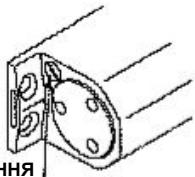
При регулюванні швидкостей обертаючи регулятори проти годинникової стрілки, слідкуйте за тим, щоб не викрутити їх та не пошкодити клапани, бо це призведе до виткання робочої рідини та виходу з ладу виробу.

РЕГУЛЮВАННЯ ГАЛЬМА ВІДЧИНЕННЯ

Інтенсивність дії гальма відчинення регулюється вказаним гвинтом. Обертання за годинником збільшує інтенсивність гальма, проти годинника – зменшує.

УВАГА! Відрегулюйте гальмо відчинення до відчуття невеликої пружності. Надвелика пружність гальма призводить до пошкодження дотягувача. Гальмо відчинення ніколи не повинно використовуватись у якості дверного останова.

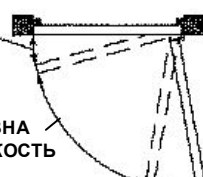
КЛАПАН
РЕГУЛЮВАННЯ
ГАЛЬМА
ВІДЧИНЕННЯ



ШВИДКОСТІ
ЗАХЛОПУВАННЯ

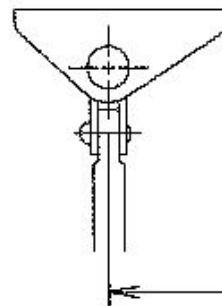
ОСНОВНА
ШВИДКОСТІ

ГАЛЬМО
ВІДЧИНЕННЯ

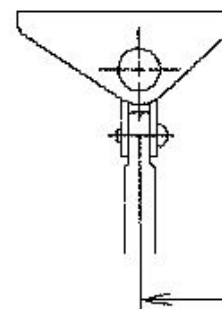


РЕГУЛЮВАННЯ КРОНШТЕЙНУ ДЛЯ ДОДАТКОВОГО ЗБІЛЬШЕННЯ ПОТУЖНОСТІ

СТАНДАРТНЕ ПОЛОЖЕННЯ



ЗБІЛЬШЕНА ПОТУЖНІСТЬ



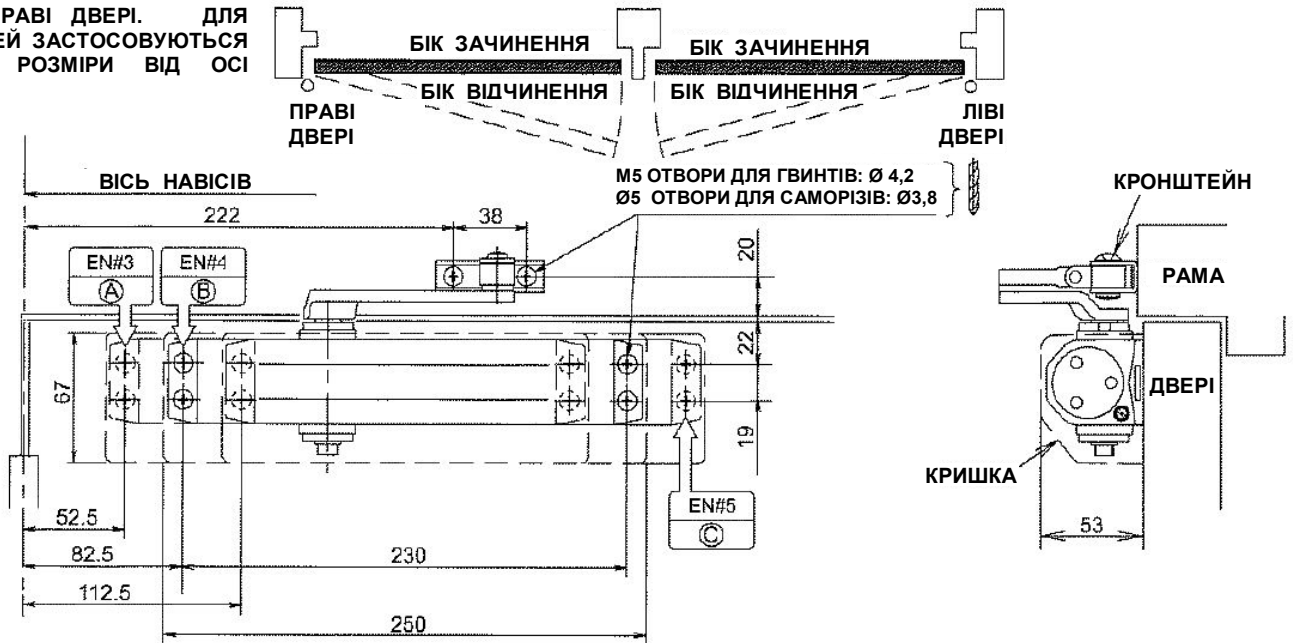
БІК НАВІСІВ

УВАГА!

Будьте уважні при регулюванні – зайве викручування гвинта проти годинника може привести до його повного викручування та виткання робочої рідини з дотягувача.

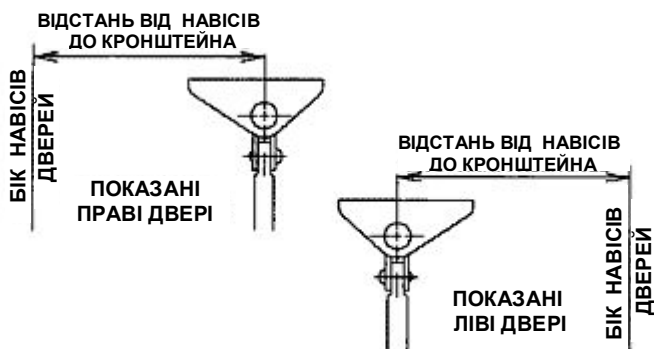
СТАНДАРТНА ТЯГА

ПОКАЗАНІ ПРАВІ ДВЕРІ. ДЛЯ ЛІВИХ ДВЕРЕЙ ЗАСТОСОВУЮТЬСЯ ТАКІ САМІ РОЗМІРИ ВІД ОСІ НАВІСІВ.

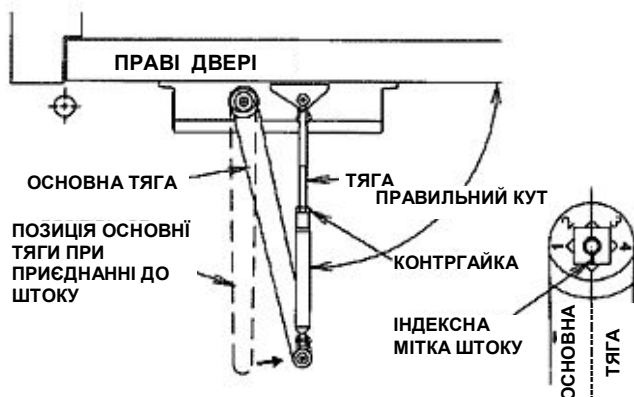


- А**
- РОЗМІТИТИ ОТВОРИ НА ДВЕРЯХ ТА РАМИ, ПРОСВЕРДЛИТИ ОТВОРИ ПОТРІБНОГО ДІАМЕТРУ.
 - ВСТАНОВИТИ ДОТЯГУВАЧ НА ДВЕРІ КОРОТКОЮ СТОРОНОЮ ВБІК НАВІСІВ.

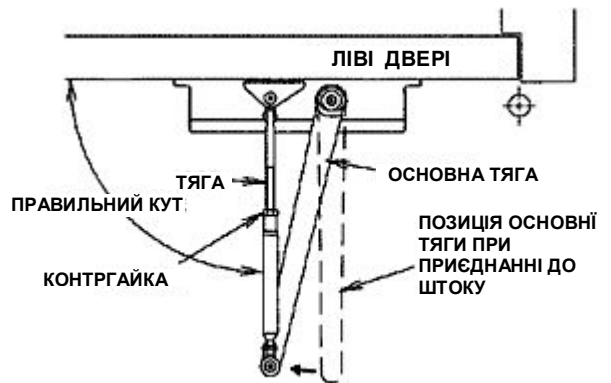
- Б**
- ПРИЄДНАТИ КРОНШТЕЙН ДО РАМИ ЗІ СТОРОНИ НАВІСІВ ЯК ПОКАЗАНО НА МАЛЮНКУ



- В**
- ПРИЄДНАТИ ОСНОВНУ ТЯГУ ДО ДОТЯГУВАЧА ТАК, ЩОБ ІНДЕКСНА МІТКА ШТОКУ СПІВПАЛА З ОСЬЮ ТЯГИ. ПРИКРУТИТИ ТЯГУ ДО КОРПУСУ ГВИНТОМ З ШАЙБОЮ. ЗАТЯГНУТИ НАДІЙНО ГВИНТ ГАЙКОВИМ КЛЮЧЕМ.



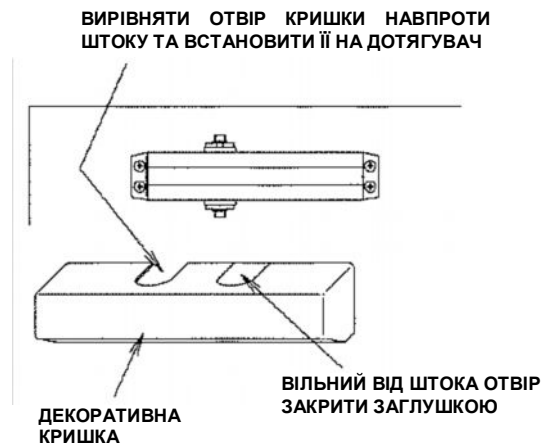
- Г**
- ЗАТЯГНІТЬ КОНТРГАЙКУ НАДІЙНО, КОЛИ ТЯГА ПІД ПРЯМИМ КУТОМ ДО ДВЕРЕЙ. ДИВИСЬ ІЛЮСТРАЦІЮ НИЖЧЕ.



- З'ЄДНАТИ ОСНОВНУ ТЯГУ З ТЯГОЮ, ЯК ПОКАЗАНО НА МАЛЮНКУ, ТА ЗАКРІПИТИ ГВИНТОМ.

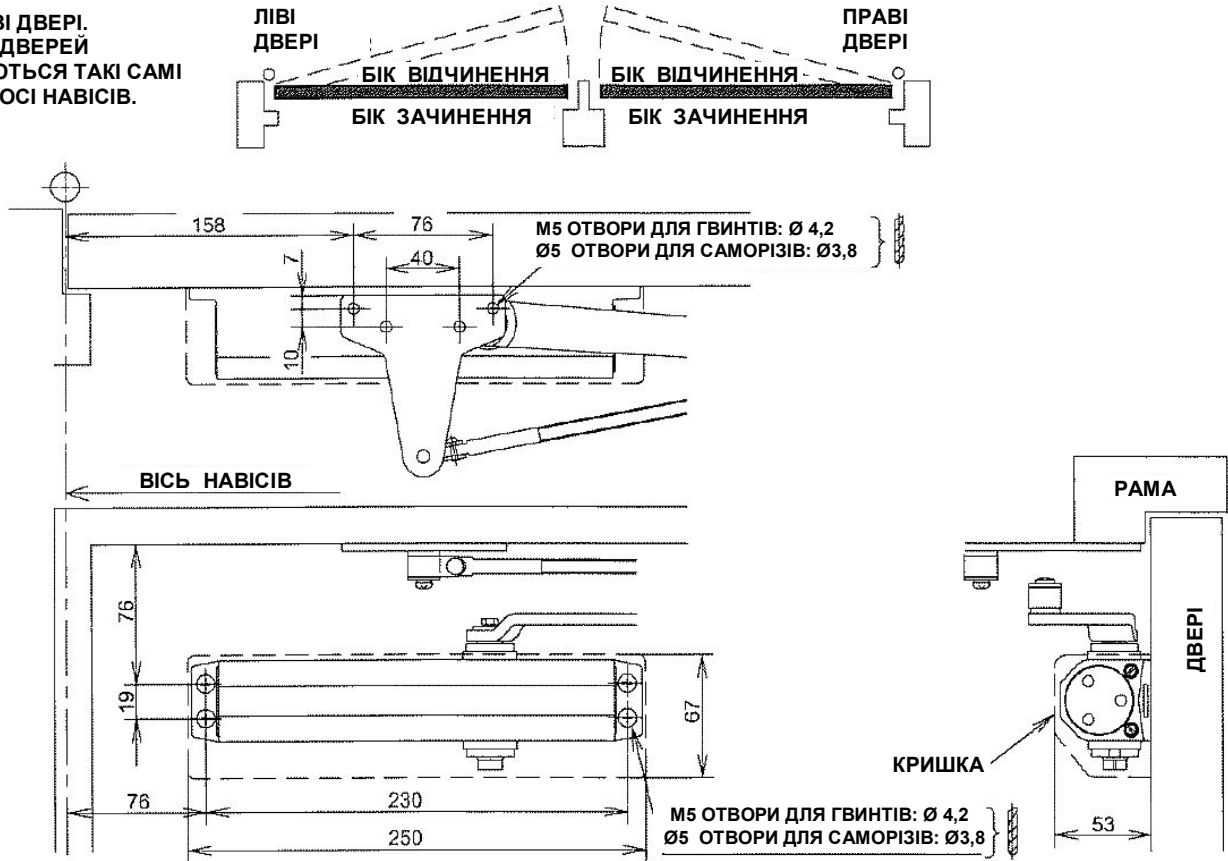
- Д**
- НАЛАШТУВАТИ І ВІДРЕГУЛЮВАТИ ШВИДКОСТІ ТА ГАЛЬМО ВІДЧИНЕННЯ ДОТЯГУВАЧА, ЯК ЗАЗНАЧЕНО НА СТОР.1

- Е**
- ВСТАНОВИТИ, ЯК СЛІД, КРИШКУ:



ПАРАЛЕЛЬНА ТЯГА

ПОКАЗАНІ ЛІВІ ДВЕРІ.
ДЛЯ ПРАВИХ ДВЕРЕЙ
ЗАСТОСОВУЮТЬСЯ ТАКІ САМІ
РОЗМІРИ ВІД ОСІ НАВІСІВ.



А

1. РОЗМІТИТИ ОТВОРИ НА ДВЕРЯХ ТА РАМІ, ПРОСВЕРДЛИТИ ОТВОРИ ПОТРІБНОГО ДІАМЕТРУ.
2. ВСТАНОВИТИ ДОТЯГУВАЧ НА ДВЕРІ А КРОНШТЕЙН ПАРАЛЕЛЬНОЇ ТЯГИ НА РАМІ (ДОТЯГУВАЧ ВСТАНОВЛЮВАТИ БІЛЬШОЮ СТОРОНОЮ В БІК НАВІСІВ).

В

КРОНШТЕЙН ПАРАЛЕЛЬНОЇ ТЯГИ

ЗНЯТИ З ТЯГИ КРОНШТЕЙН СТАНДАРТНОЇ ТЯГИ ТА ЗАМІНИТИ НА КРОНШТЕЙН ПАРАЛЕЛЬНОЇ ТЯГИ З ВИКОРИСТАННЯМ ГВИНТА ТА ШАЙБИ

Б

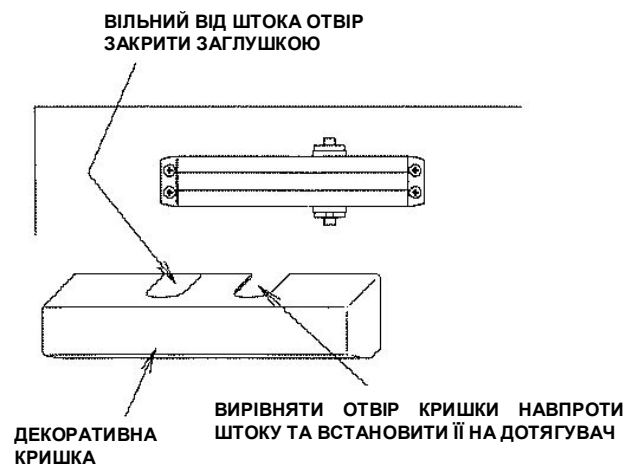
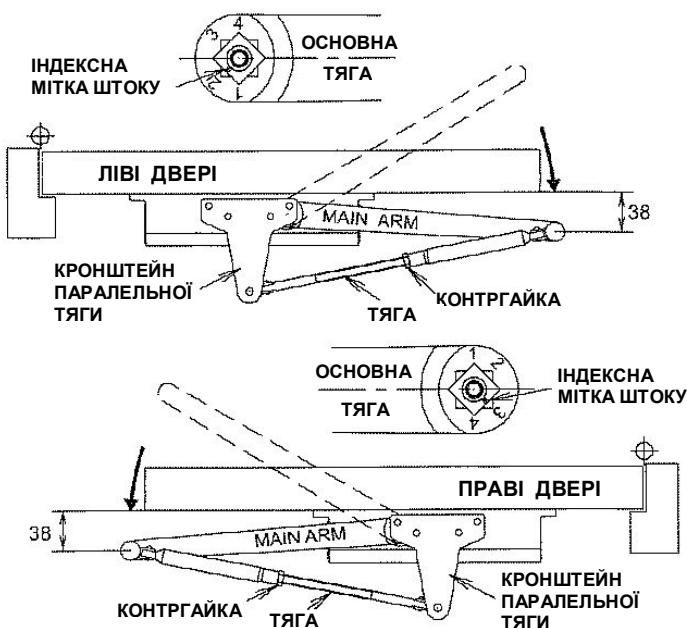
ПРИЄДНАТИ ОСНОВНУ ТЯГУ ДО ШТОКУ З ІНДЕКСНОЮ МІТКОЮ ПІД КУТОМ 45° ДО ОСІ ТЯГИ, ЯК ПОКАЗАНО НА МАЛЮНКУ. З ВИКОРИСТАННЯМ КЛЮЧА ДЛЯ ОБЕРТАННЯ ШТОКУ ЗАФІКСУВАТИ ТЯГУ ДО ШТОКУ ГВИНТОМ З ШАЙБОЮ.

Г

НАЛАШТУВАТИ І ВІДРЕГУЛЮВАТИ ШВИДКОСТІ ТА ГАЛЬМО ВІДЧИНЕННЯ ДОТЯГУВАЧА, ЯК ЗАЗНАЧЕНО НА СТОР.1

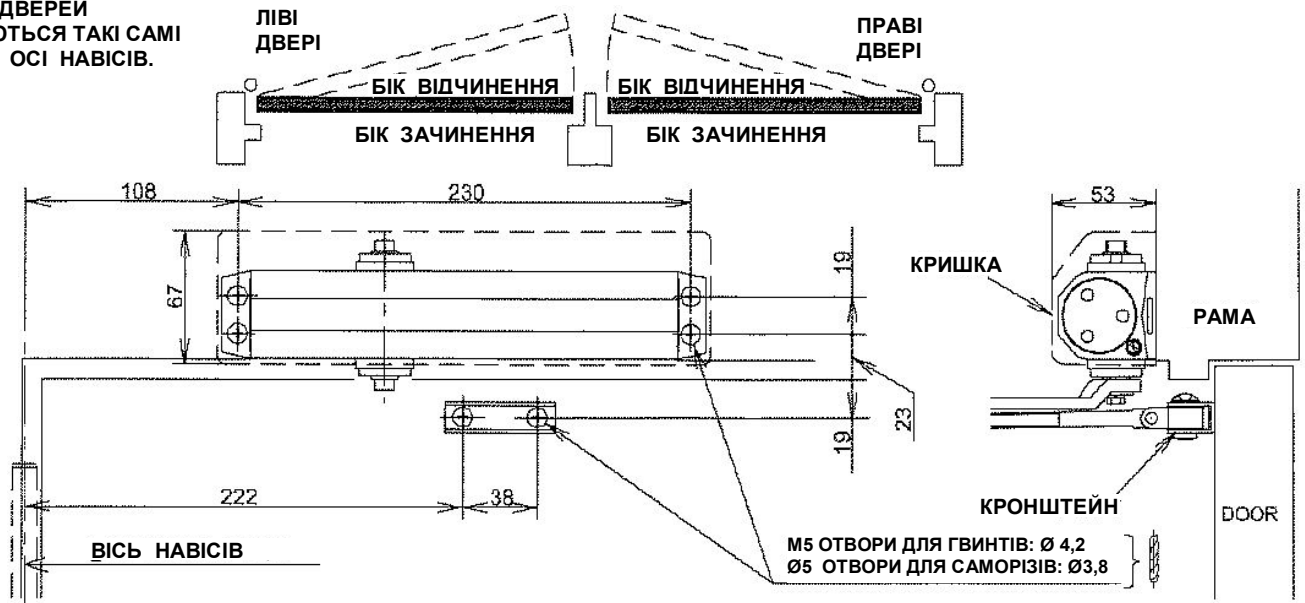
Д

ВСТАНОВИТИ, ЯК СЛІД, КРИШКУ:



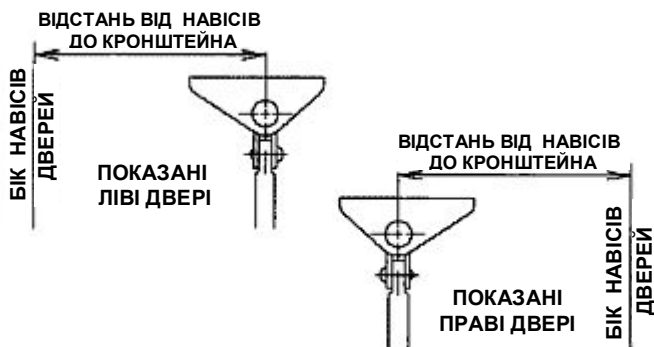
МОНТАЖ НА РАМИ

ПОКАЗАНІ ЛІВІ ДВЕРІ.
ДЛЯ ПРАВИХ ДВЕРЕЙ
ЗАСТОСОВУЮТЬСЯ ТАКІ САМІ
РОЗМІРИ ВІД ОСІ НАВІСІВ.

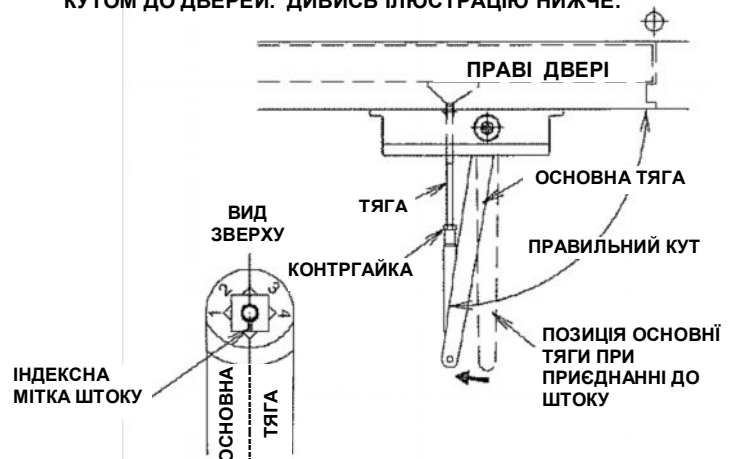


- А**
- РОЗМІТИТИ ОТВОРИ НА ДВЕРЯХ ТА РАМИ, ПРОСВЕРДЛИТИ ОТВОРИ ПОТРІБНОГО ДІАМЕТРУ.
 - ВСТАНОВИТИ ДОТЯГУВАЧ НА РАМІ КОРОТКОЮ СТОРОНОЮ ВБІК НАВІСІВ.

- Б**
- ПРИЄДНАТИ КРОНШТЕЙН ДО ДВЕРЕЙ ЗІ СТОРОНИ НАВІСІВ ЯК ПОКАЗАНО НА МАЛЮНКУ



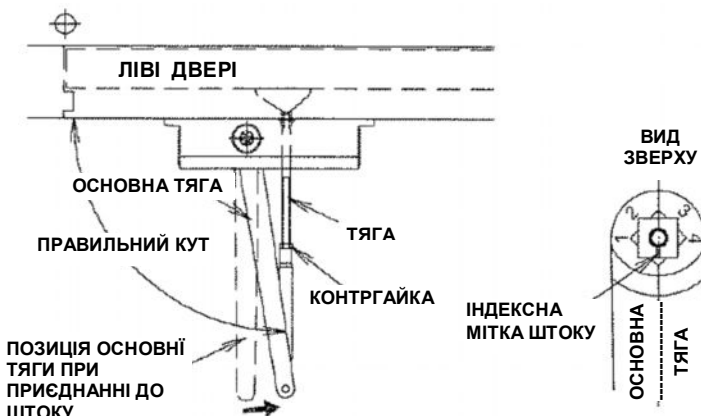
- Г**
- ЗАТЯГНІТЬ КОНТРГАЙКУ НАДІЙНО, КОЛИ ТЯГА ПІД ПРЯМИМ КУТОМ ДО ДВЕРЕЙ. ДИВИСЬ ІЛЮСТРАЦІЮ НИЖЧЕ.



- З'ЄДНАТИ ОСНОВНУ ТЯГУ З ТЯГОЮ, ЯК ПОКАЗАНО НА МАЛЮНКУ, ТА ЗАКРІПИТИ ГВИНТОМ.

- Д**
- НАЛАШТУВАТИ І ВІДРЕГУЛОВАТИ ШВИДКОСТІ ТА ГАЛЬМО ВІДЧИНЕННЯ ДОТЯГУВАЧА, ЯК ЗАЗНАЧЕНО НА СТОР.1

- В**
- ПРИЄДНАТИ ОСНОВНУ ТЯГУ ДО ДОТЯГУВАЧА ТАК, ЩОБ ІНДЕКСНА МІТКА ШТОКУ СПІВПАЛА З ОСЬЮ ТЯГИ. ПРИКРУТИТИ ТЯГУ ДО КОРПУСУ ГВИНТОМ З ШАЙБОЮ. ЗАТЯГНУТИ НАДІЙНО ГВИНТ ГАЙКОВИМ КЛЮЧЕМ.



- Е**
- ВСТАНОВИТИ, ЯК СЛІД, КРИШКУ:

ВИРІВНЯТИ ОТВІР КРИШКИ НАВПРОТИ ШТОКУ ТА ВСТАНОВИТИ ЇЇ НА ДОТЯГУВАЧ

