



Внутренние перегородки и двери

# Roller Timber

SF-ROLLER  
SOFTBRAKE

## Технические характеристики

### Пиктограммы

#### Профили



42,5x35,6 мм

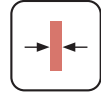


42,5x62,6 мм



45,3x50 мм

#### Характеристики



Мин. 28 мм



1 softbrake > Мин. 650 мм  
2 softbrake > Мин. 850 мм

#### Аксессуары



SOFTBRAKE  
Макс. 80 кг

### Вес

80 кг

### Возможности для установки

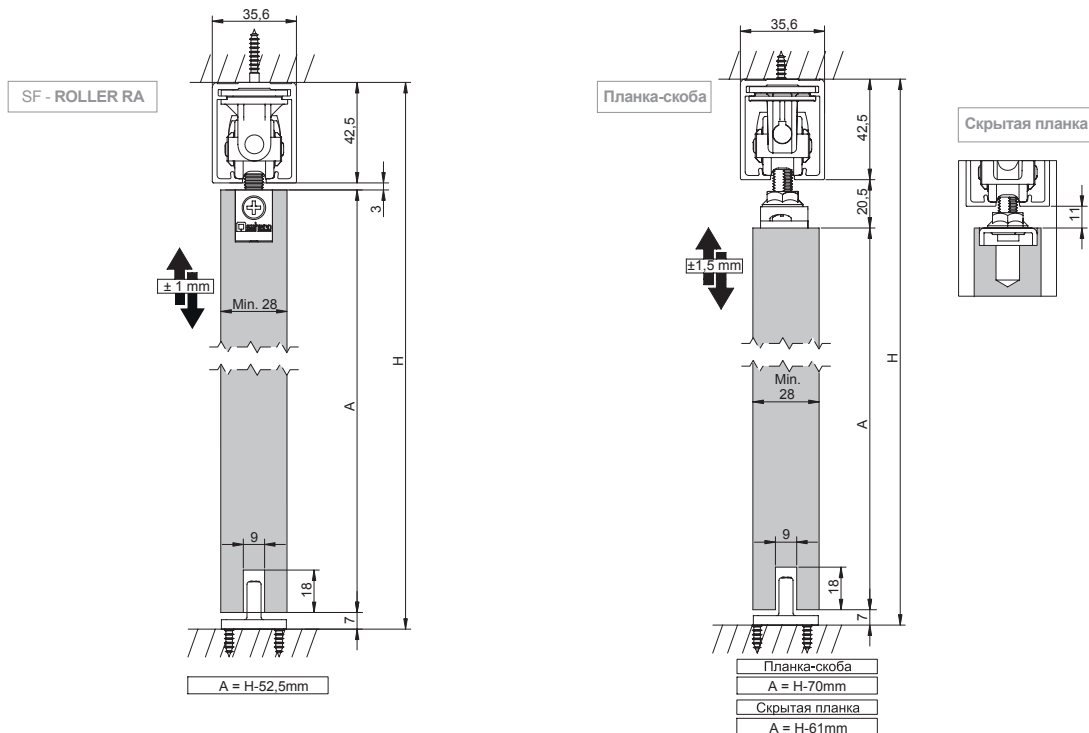


### Сечение

Размеры в мм

## SF - ROLLER

ВАРИАНТЫ УСТАНОВКИ В СТЕНЫ И В ПОТОЛОК

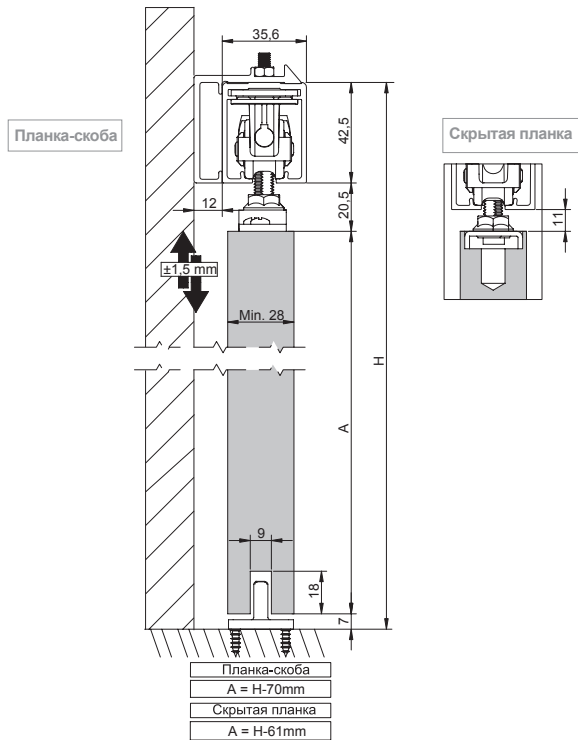
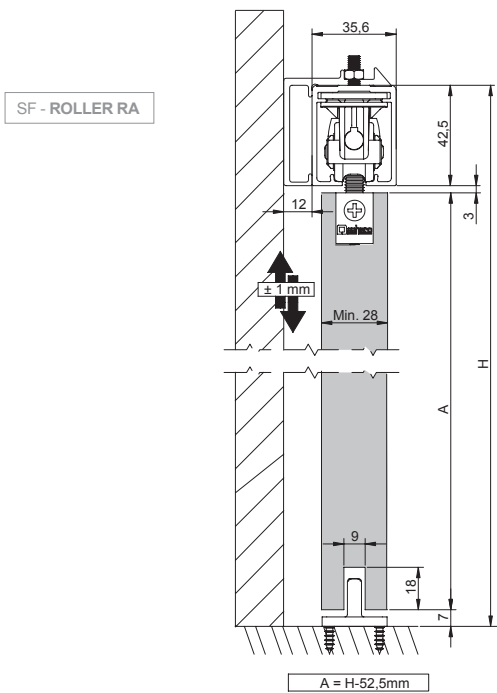
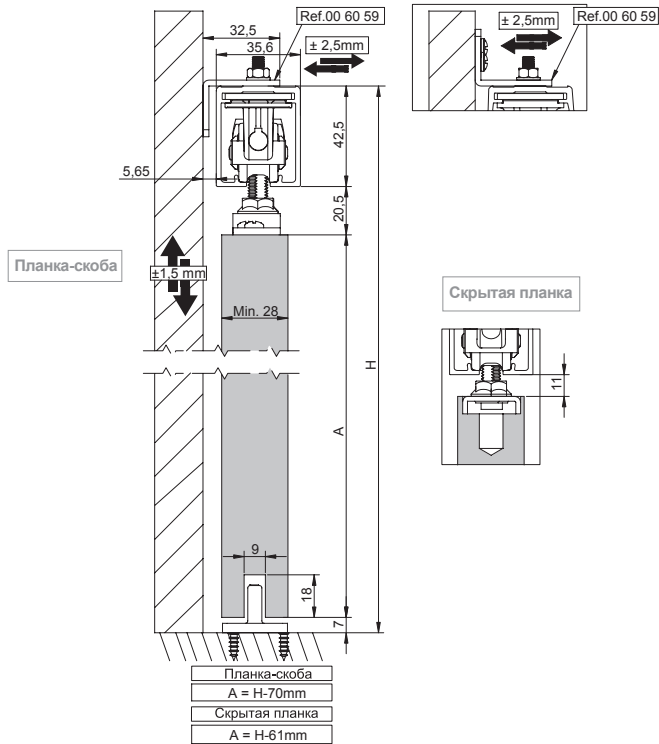
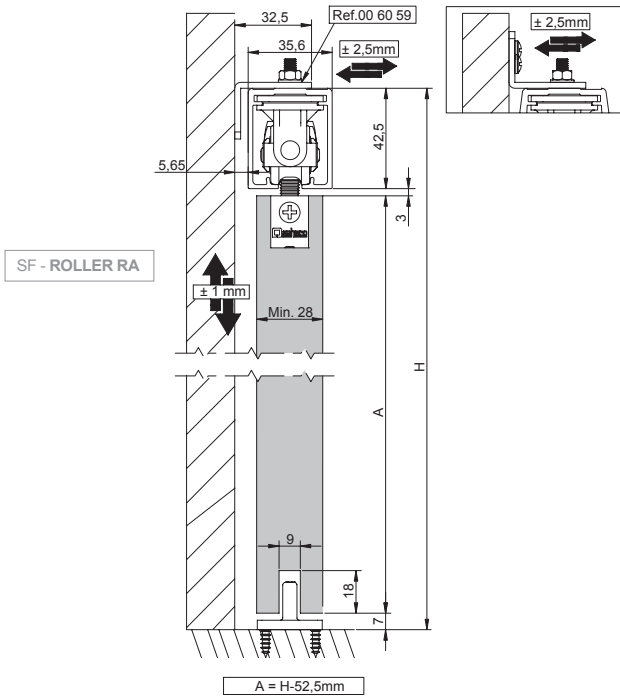


Сечение

Размеры в мм

SF - ROLLER

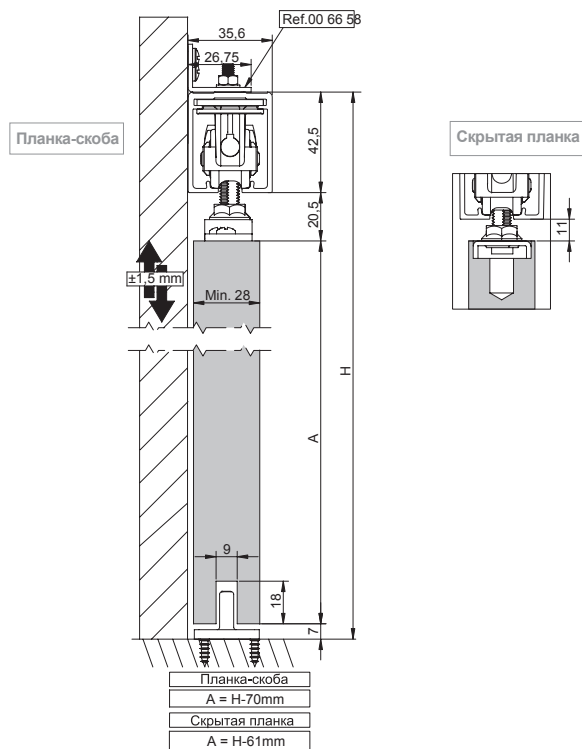
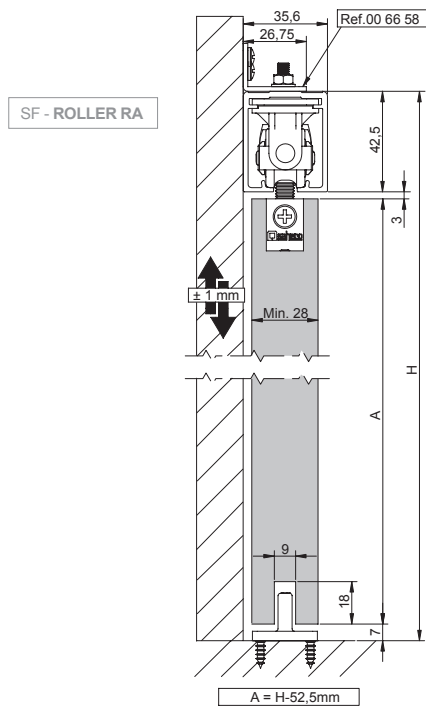
ОПЦИЯ НАСТЕННОГО КРЕПЛЕНИЯ



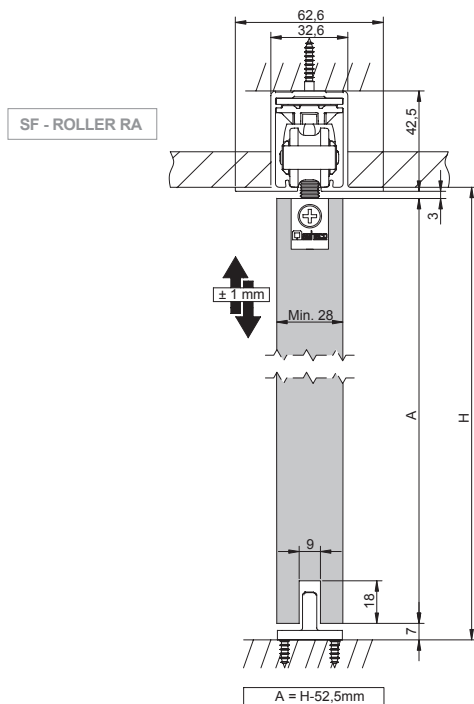
80 кг

SF-ROLLER | SOFTBRAKE

Roller Timber



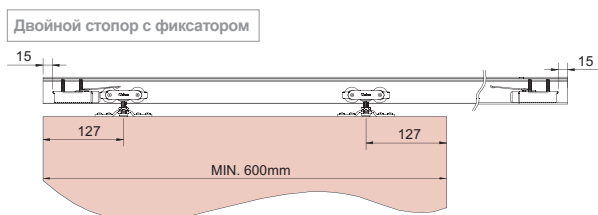
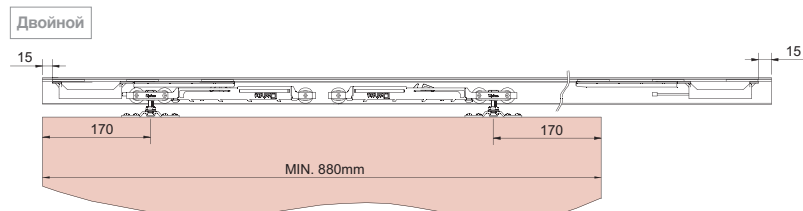
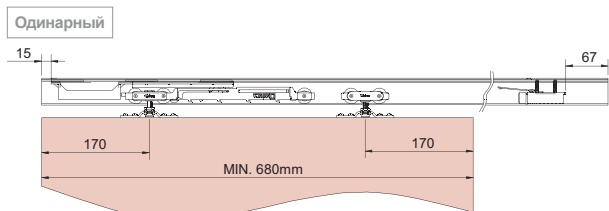
SF - ROLLER МОНТАЖ В ПОДВЕСНОЙ ПОТОЛОК



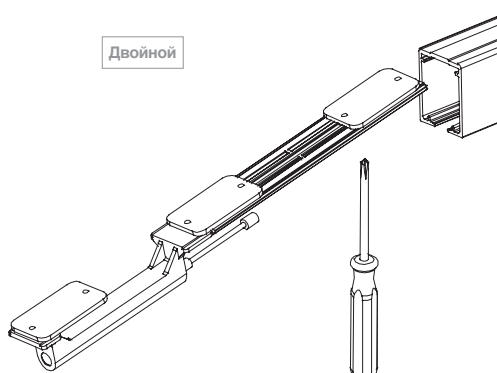
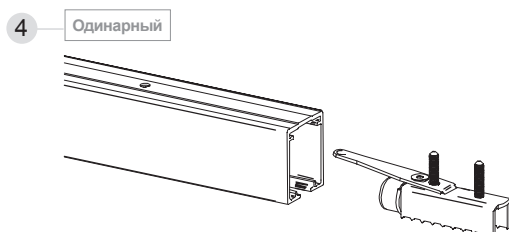
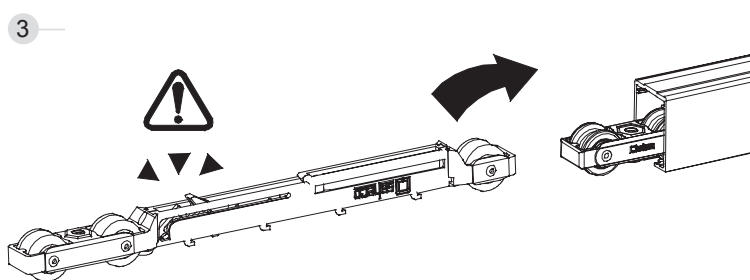
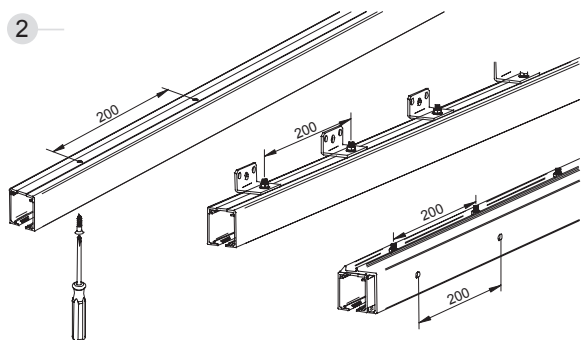
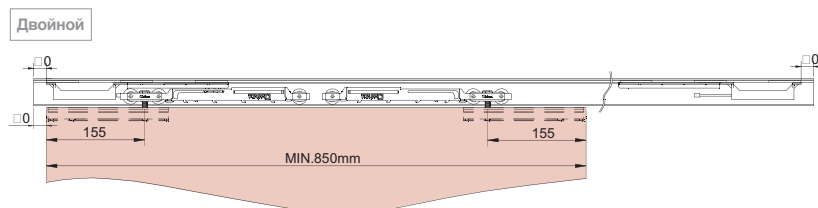
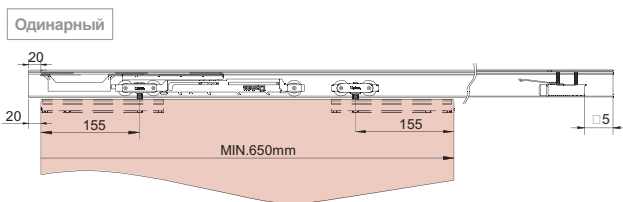
# Сборка системы

## SF - ROLLER

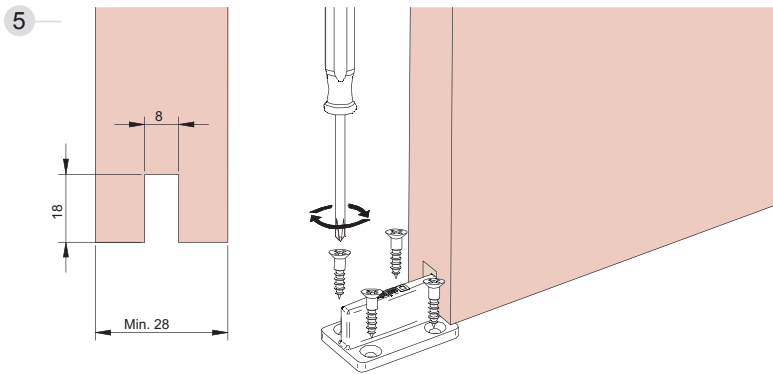
1 — 1 — Планка-скоба



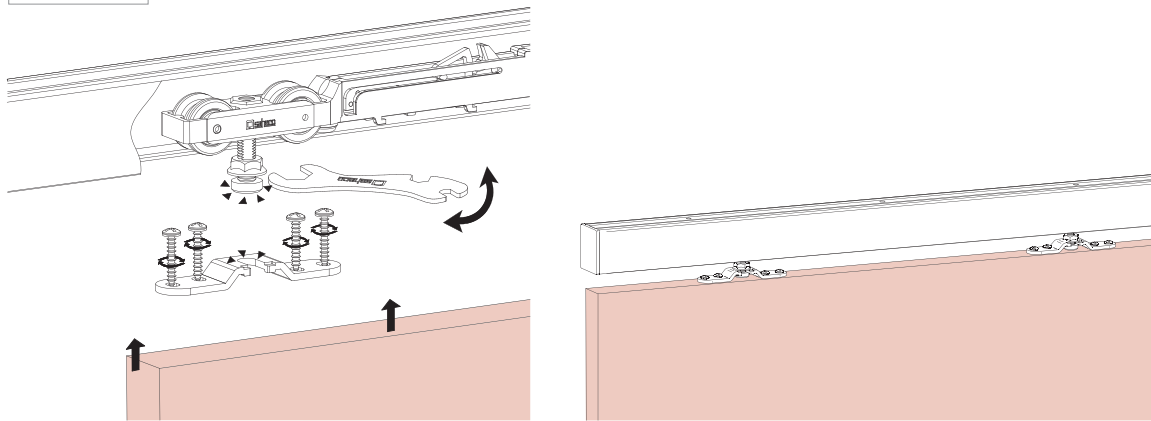
2 — SF - ROLLER RA



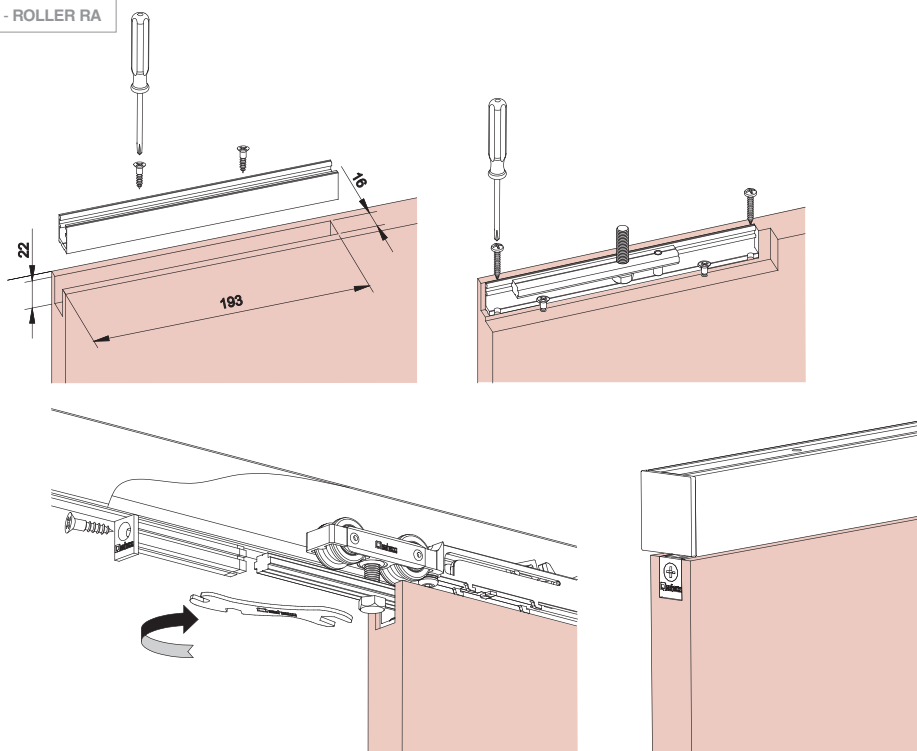
### Сборка системы



6 1 Планка-скоба



2 SF - ROLLER RA



Roller Timber

