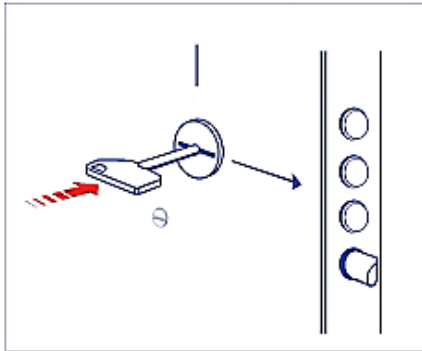
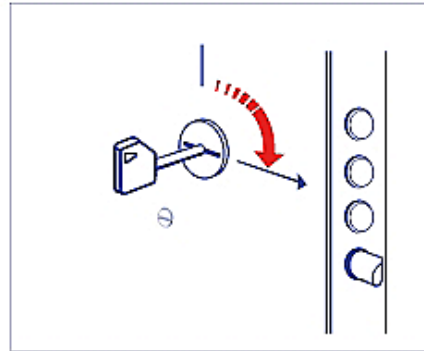


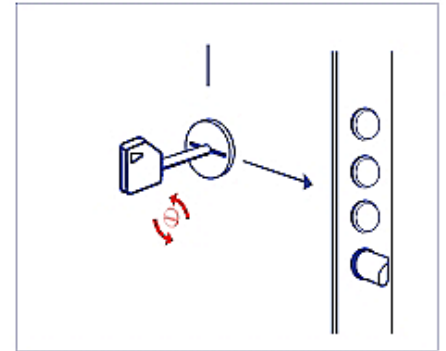
Процес перекодування замків серії 8000



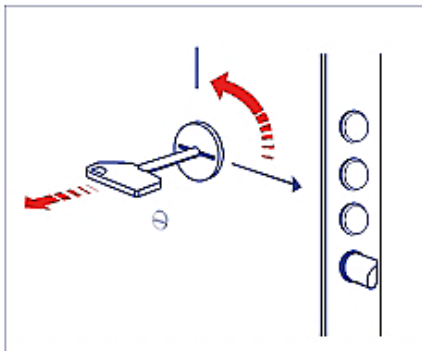
1. Вставити робочий ключ (це може бути монтажний ключ або старий комплект ключів).



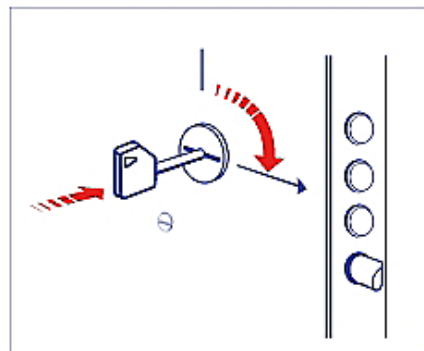
2. Повернути на 90° у бік закриття замка.



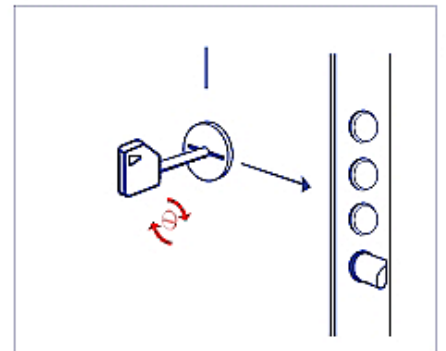
3. Повернути перекодувальний гвинт у бік відкриття замку на 180° до характерного клацання. Замок перейшов у режим ПЕРЕКОДУВАННЯ.



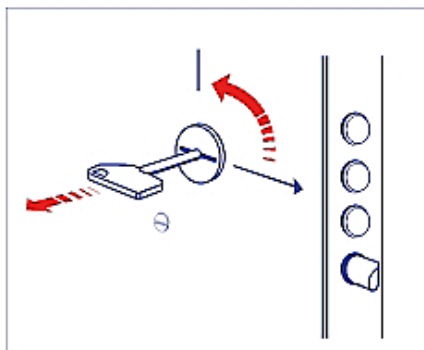
4. Повернути ключ у бік відкриття ригелів на 90° та витягнути ключ.



5. Вставити новий ключ і повернути на 90° у бік закриття ригелів.



6. Повернути перекодувальний гвинт у бік відкриття ригелів на 180° до характерного клацання. Замок вийшов з режиму ПЕРЕКОДУВАННЯ.



7. Повернути ключ у бік відкриття ригелів на 90° та витягнути ключ.
Перекодування на новий комплект ключів пройшло успішно.

topzamok.com.ua

topzamok.com.ua