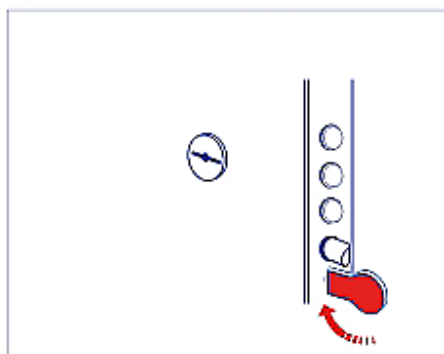
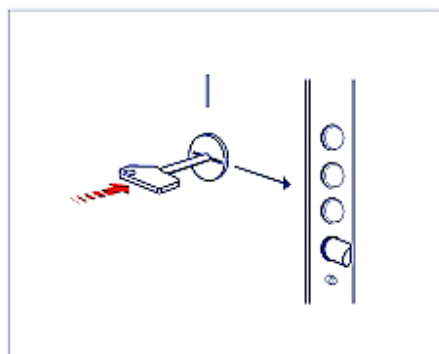


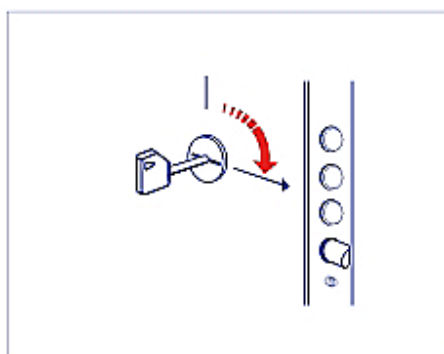
Процес перекодування замків серії 7000



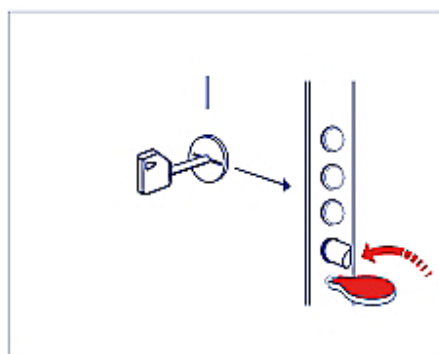
1. При закритих ригелях повернути перекодувальний гвинт на 90° у вертикальне положення. Замок перейшов у режим перекодування.



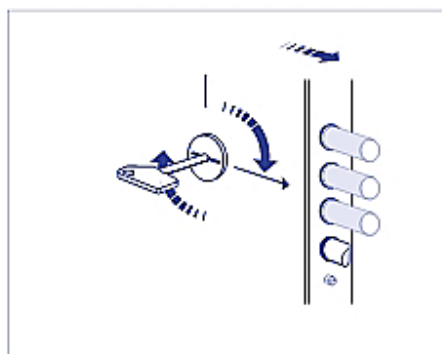
2. Вставити новий ключ, під який кодується замок.



3. Повернути ключ на 90° у напрямку зачинення ригелів.



4. Повернути перекодувальний гвинт на 90° у горизонтальне положення. Замок вийшов з режиму перекодування.



5. Перевірити працездатність замка при відкритій двері видвинувши ригеля на всі оберти.