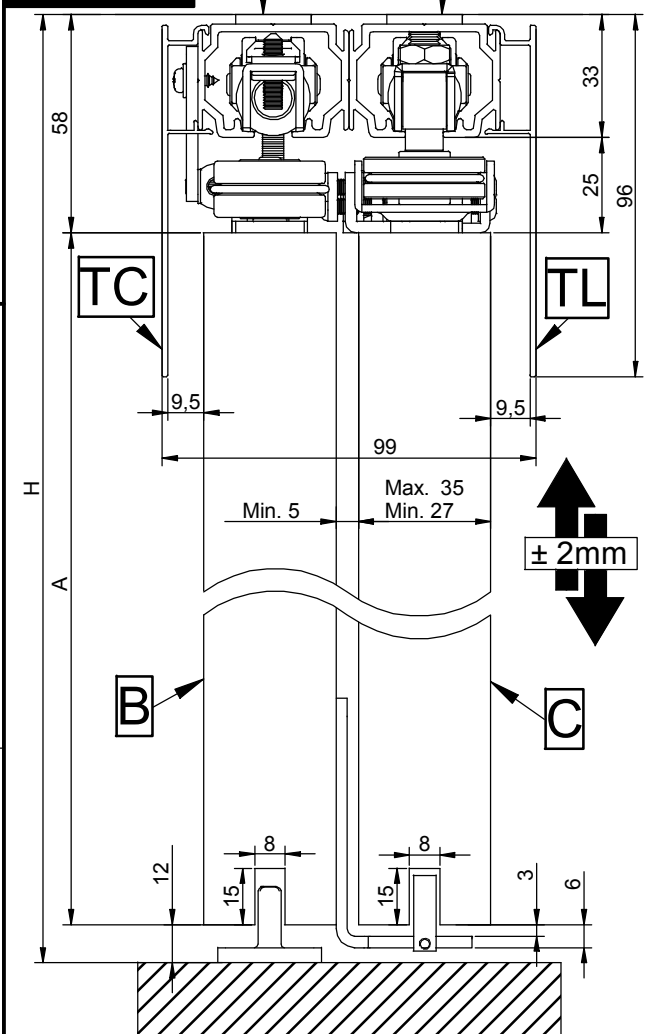


Poligono Industrial Foradada - 08580 - Sant Quirze de Besora (Barcelona)
 Telf. 34-93.852.92.23, Fax.34-93.852.91.59
 Export. Telf. 34-93.852.96.15, Fax.34-93.852.91.76
 e-mail: saheco@saheco.com - web: www.saheco.com

MADE IN E.U.

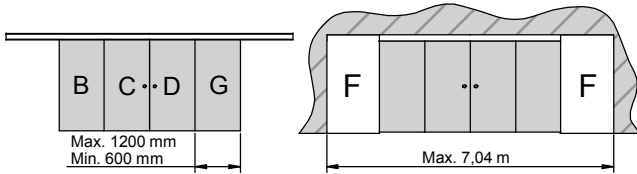
GRUPO TORREMAT


Seccion Cross-Section Coupe



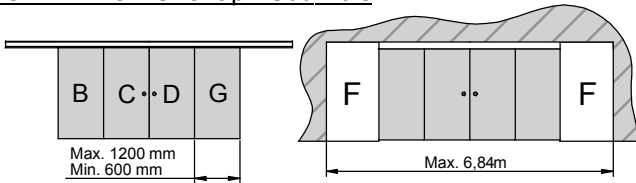
Leyenda/Legend/Légender

ENRASADO / Leveled / Arasé



B = HOJA LATERAL IZQUIERDA / Left lateral Sheet / Panneau latérale gauche
 C = HOJA CENTRAL IZQUIERDA / Left middle Sheet / Panneau centre gauche
 D = HOJA CENTRAL DERECHA / Right middle Sheet / Panneau centre droite
 G = HOJA LATERAL DERECHA / Right lateral Sheet / Panneau latérale droite
 F = HOJA FIJA / Fixed Sheet / Panneau Fixe

SOLAPADO / Overlap / Sournois



B = HOJA LATERAL IZQUIERDA / Left lateral Sheet / Panneau latérale gauche
 C = HOJA CENTRAL IZQUIERDA / Left middle Sheet / Panneau centre gauche
 D = HOJA CENTRAL DERECHA / Right middle Sheet / Panneau centre droite
 G = HOJA LATERAL DERECHA / Right lateral Sheet / Panneau latérale droite
 F = HOJA FIJA / Fixed Sheet / Panneau Fixe

INSTALACION ENRASADA

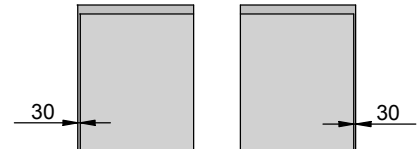
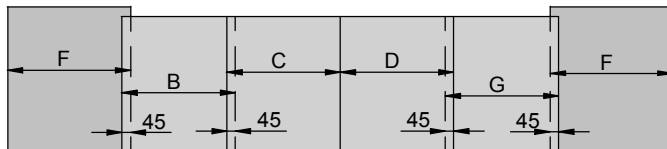
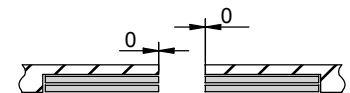
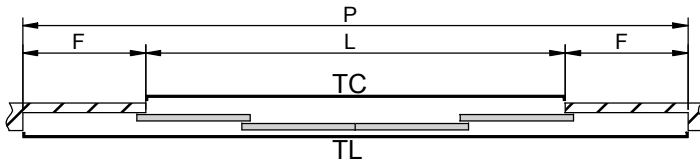
Leveled assembly
 Moutage arasé

$$\begin{aligned} B &= G \\ C &= G \\ D &= G \\ F &= G + 30 \end{aligned}$$

$$\begin{aligned} L &= P - 2F \\ P &= L + 2F \\ G &= \frac{P + 120}{6} \end{aligned}$$

$$\begin{aligned} TC &= L \\ TL &= P \end{aligned}$$

$$A = H - 70$$



INSTALACION SOLAPADA

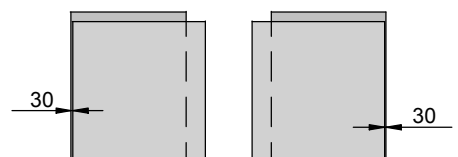
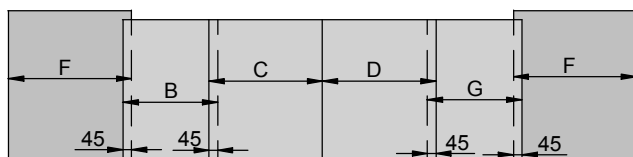
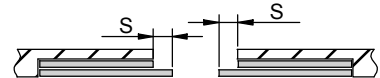
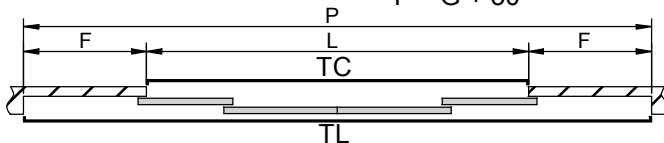
Overlap assembly
 Moutage Sournois

$$\begin{aligned} B &= G \\ C &= D \\ D &= G + S \\ F &= G + 30 \end{aligned}$$

$$\begin{aligned} L &= P - 2F \\ P &= L + 2F \\ G &= \frac{P + 120 - 2S}{6} \end{aligned}$$

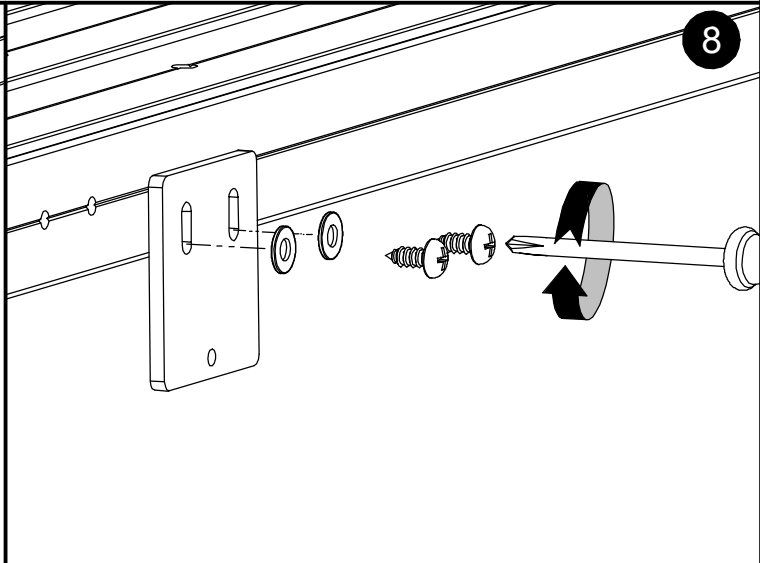
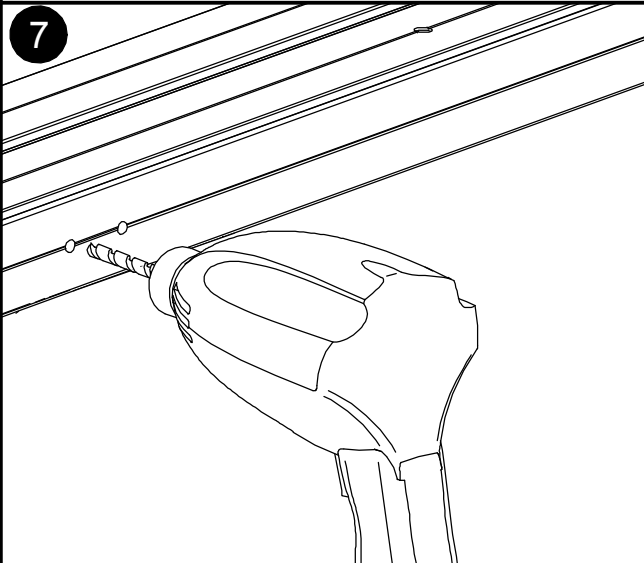
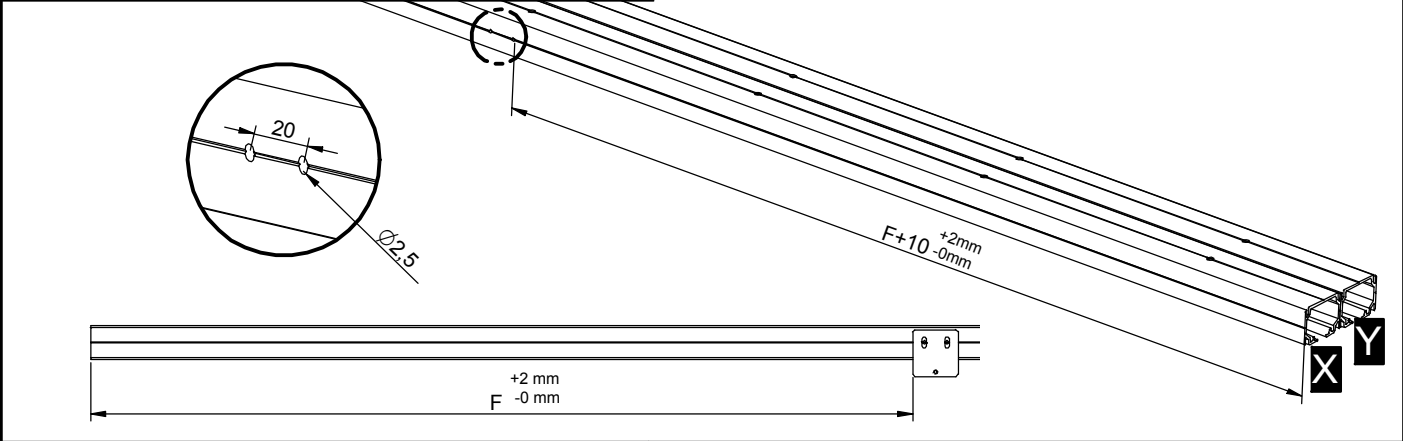
$$\begin{aligned} TC &= L \\ TL &= P \end{aligned}$$

$$A = H - 70$$

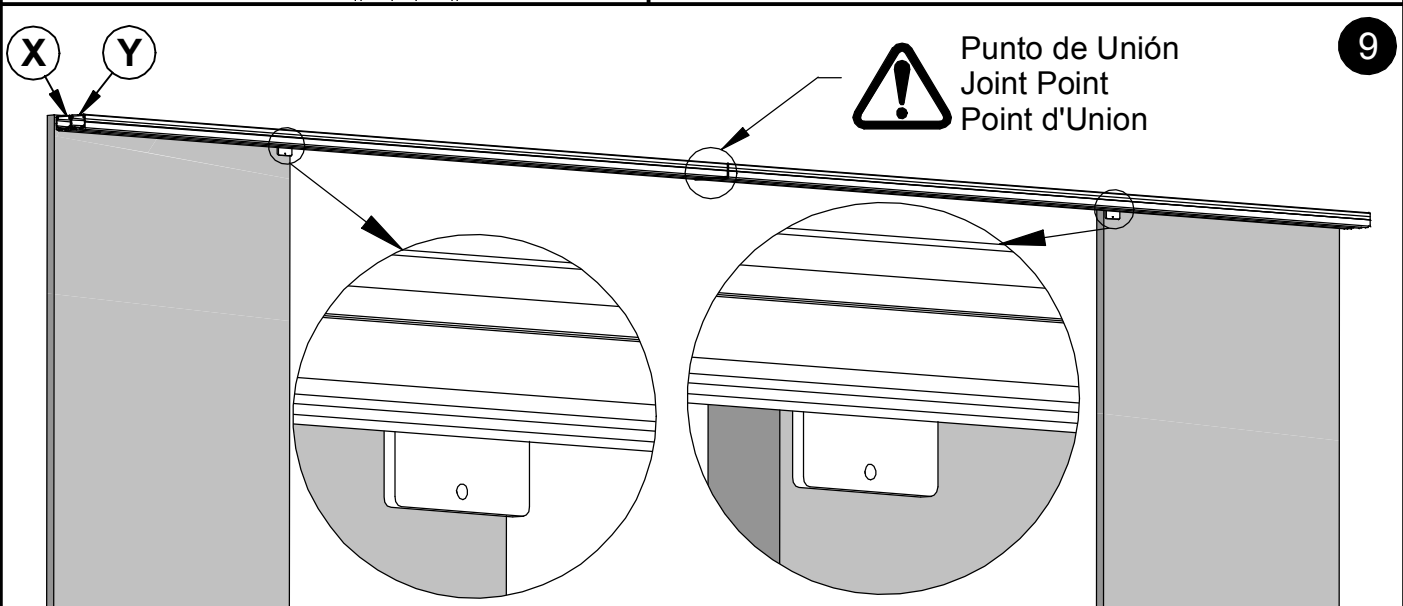


Montaje Perfilera y Pletina Fijacion Soporte Cable
 Profile Assembly and Cable Support Fixing Plate
 Assemblage profil et plaque Fixation Sourtenir Câble

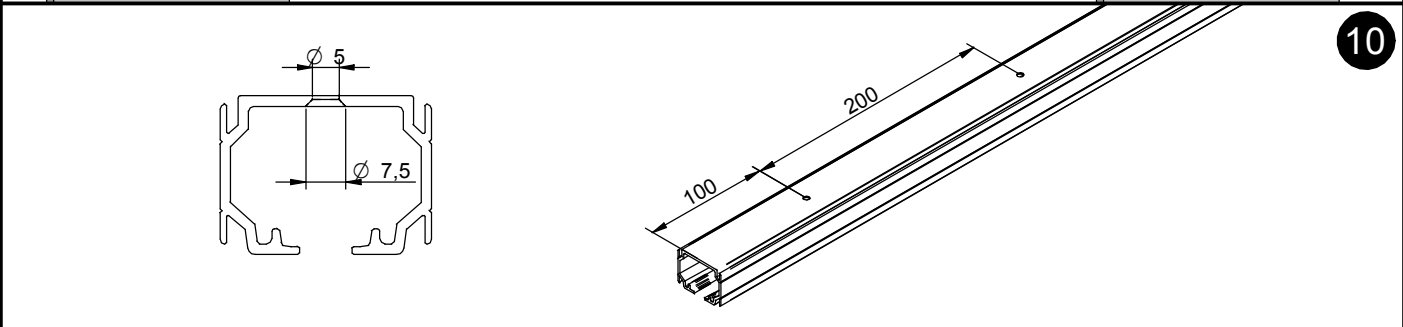
6



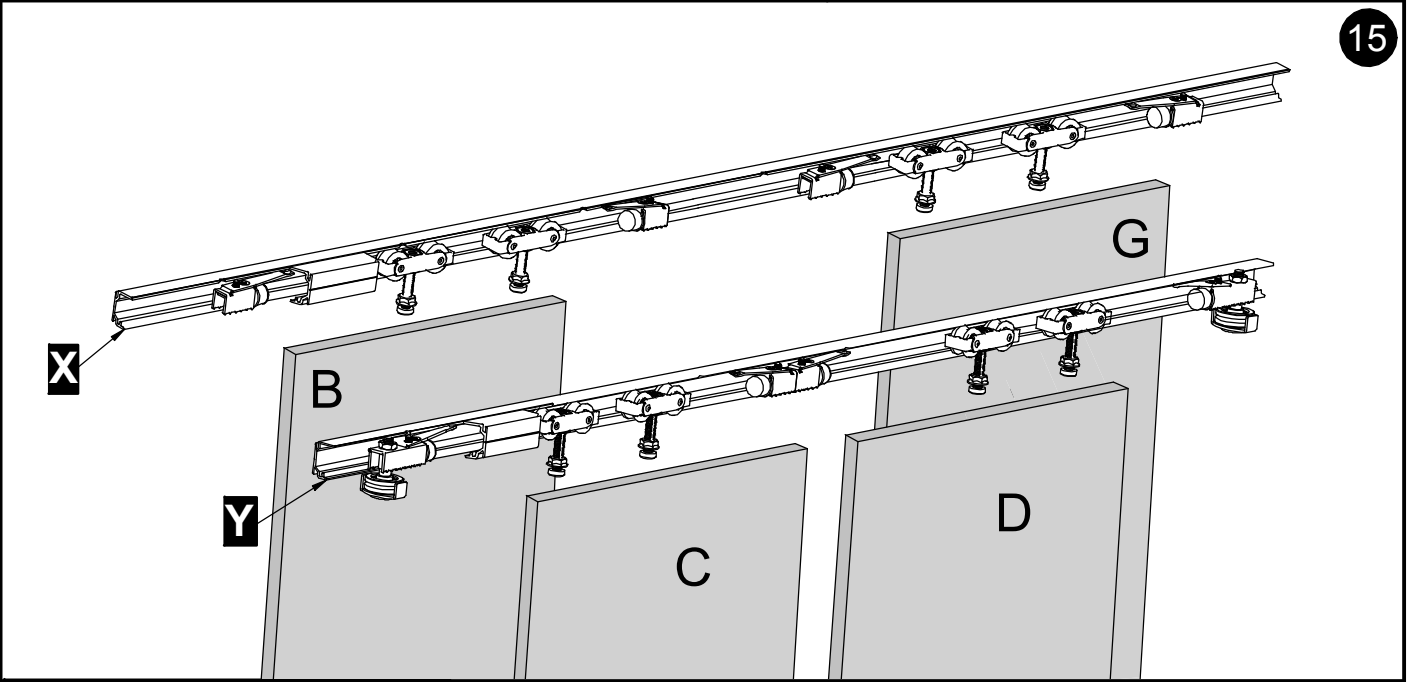
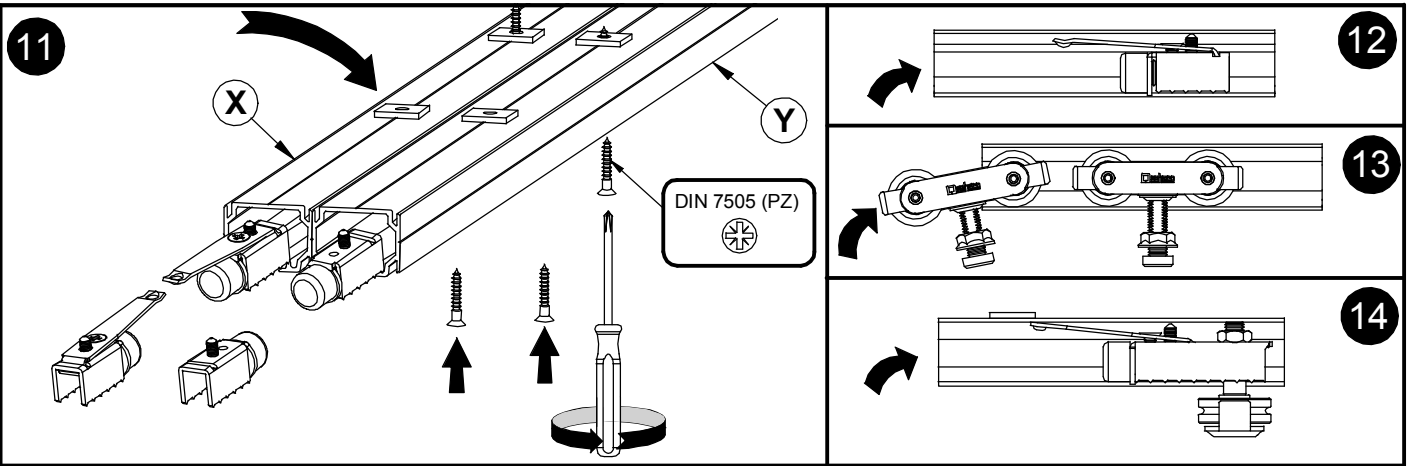
8



9

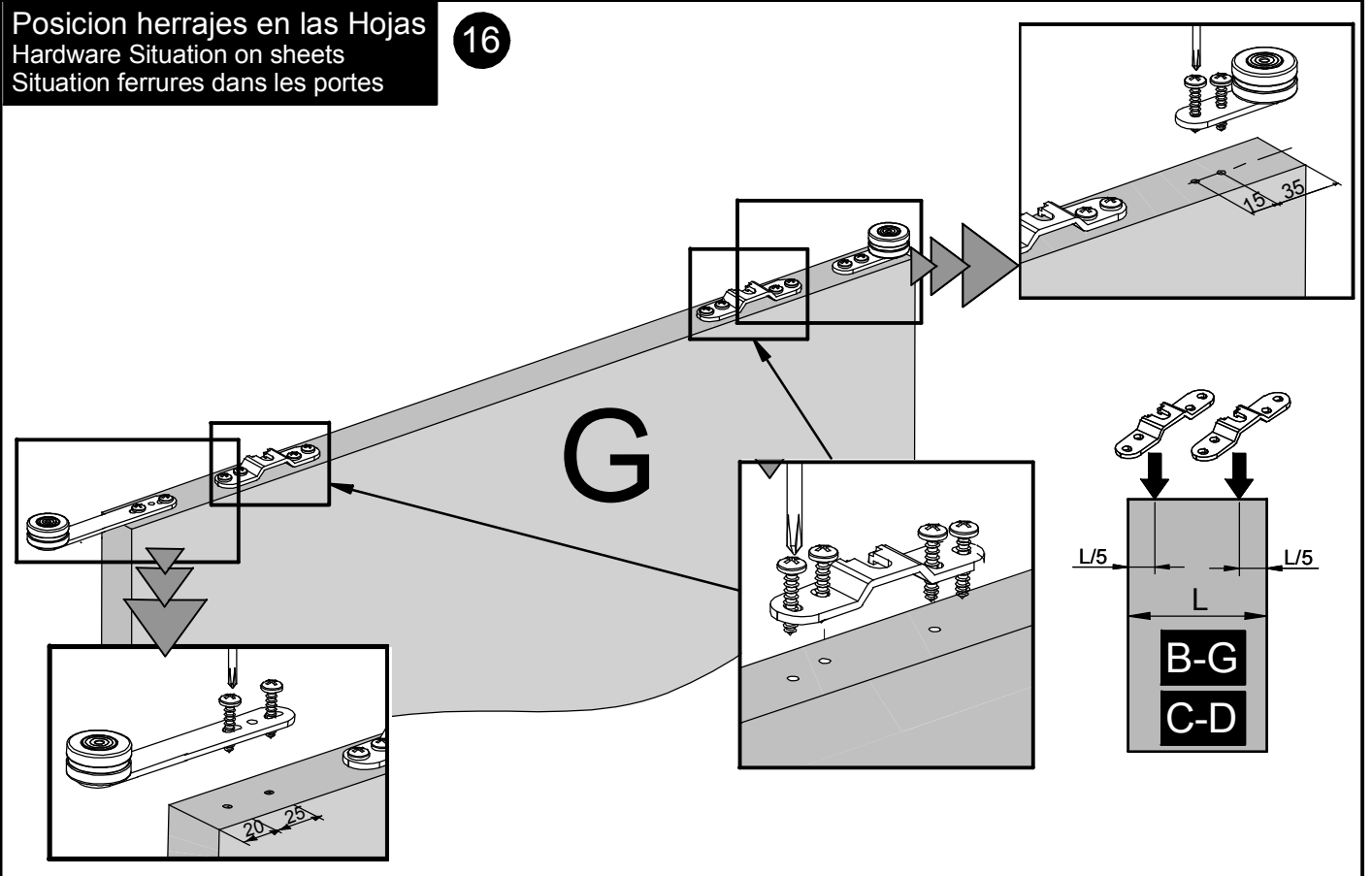


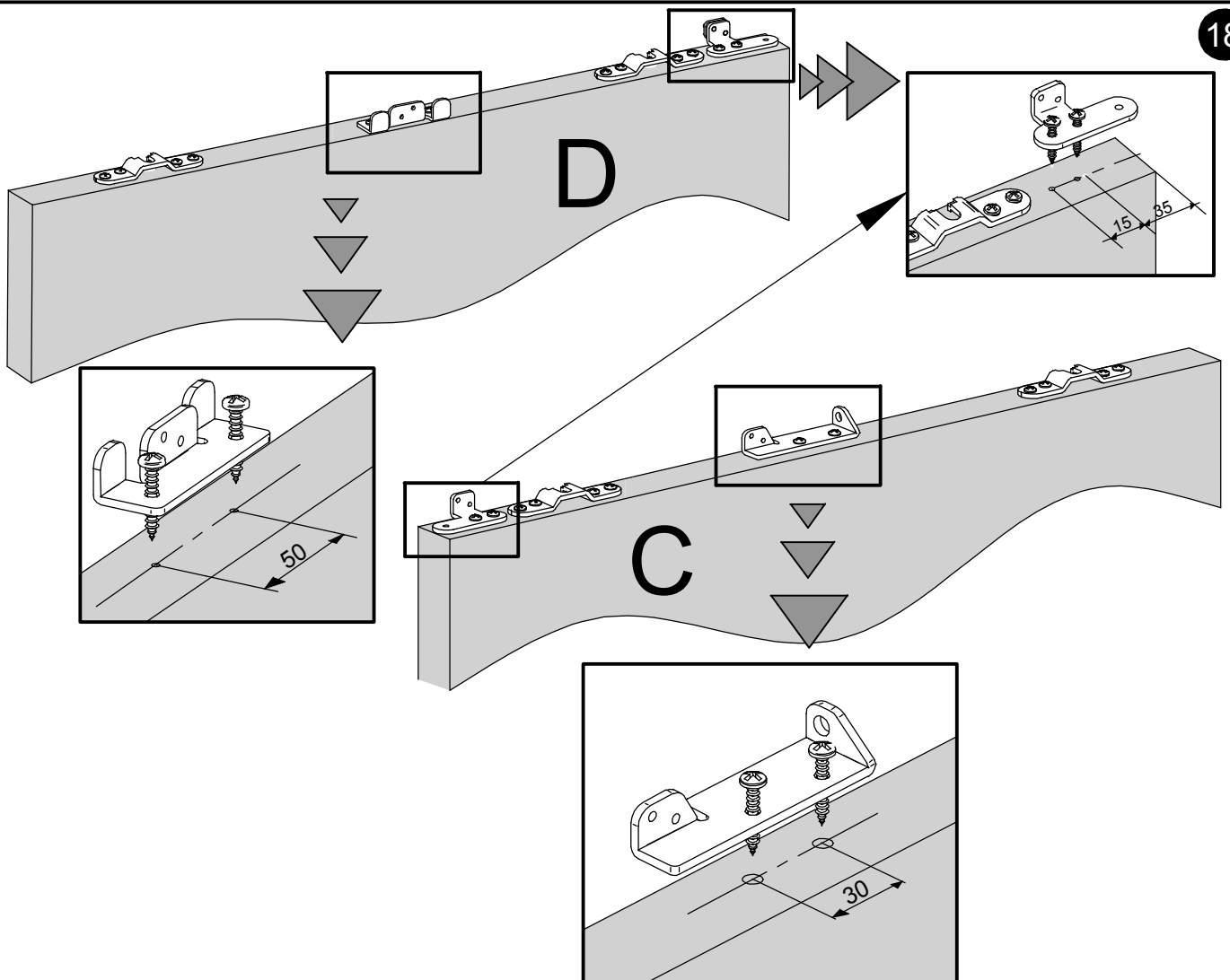
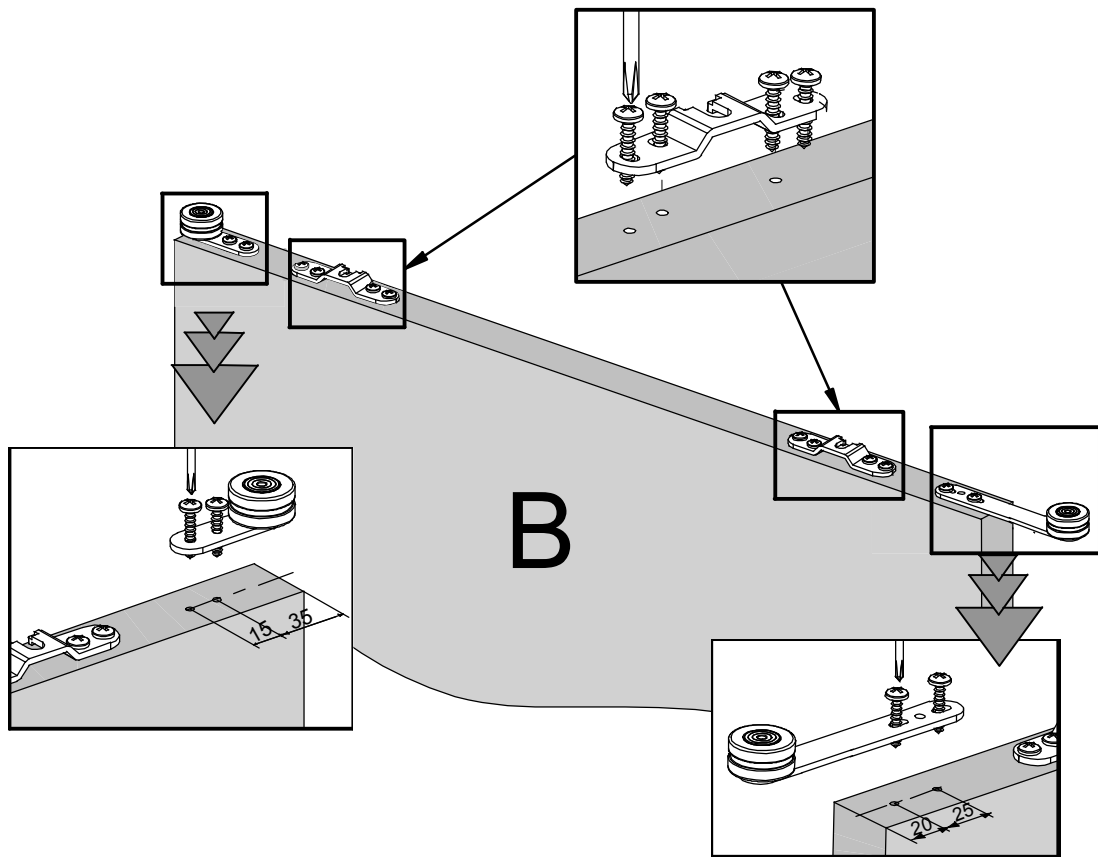
10



Posicion herrajes en las Hojas
 Hardware Situation on sheets
 Situation ferrures dans les portes

16

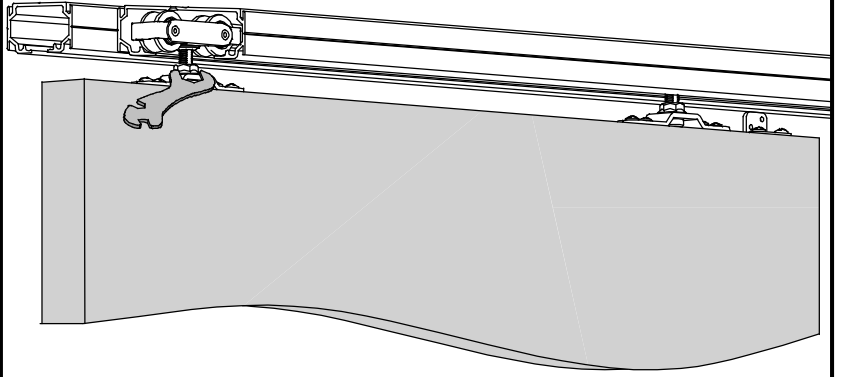
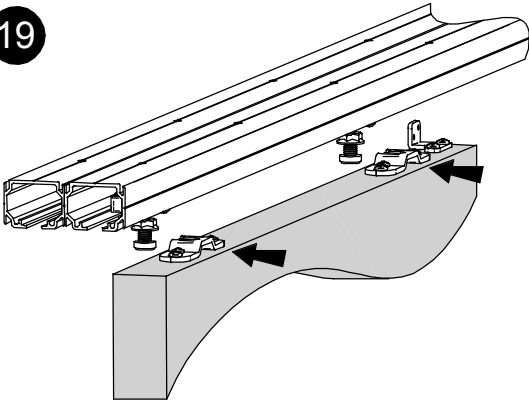




Montaje de las hojas en los perfiles
Sheet Assembly on profiles
Assemblage des portes dans le profil

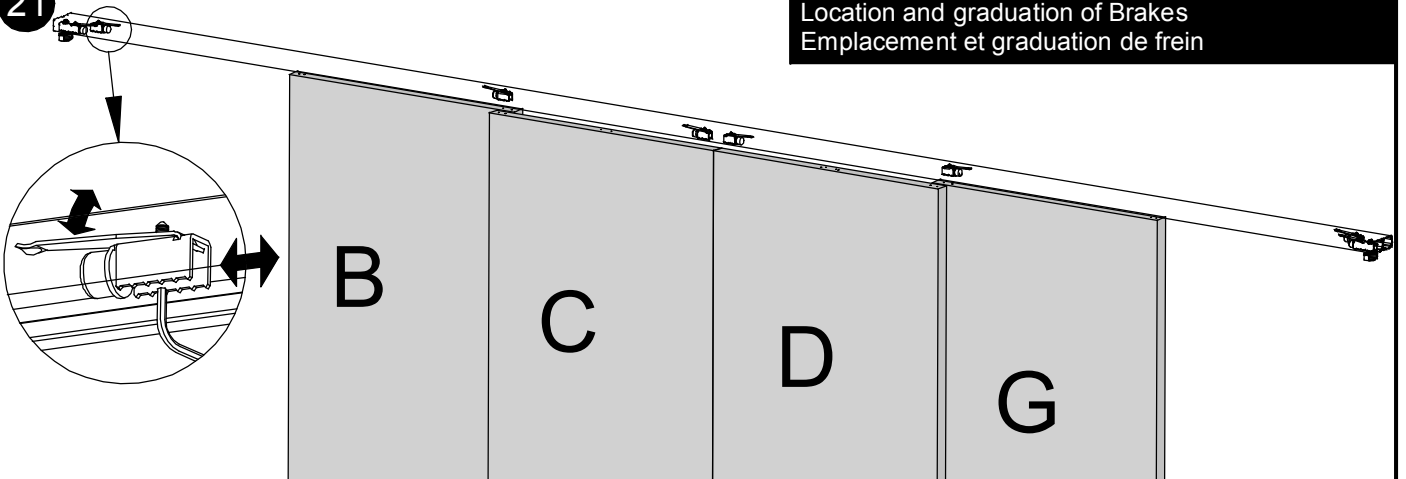
20

19



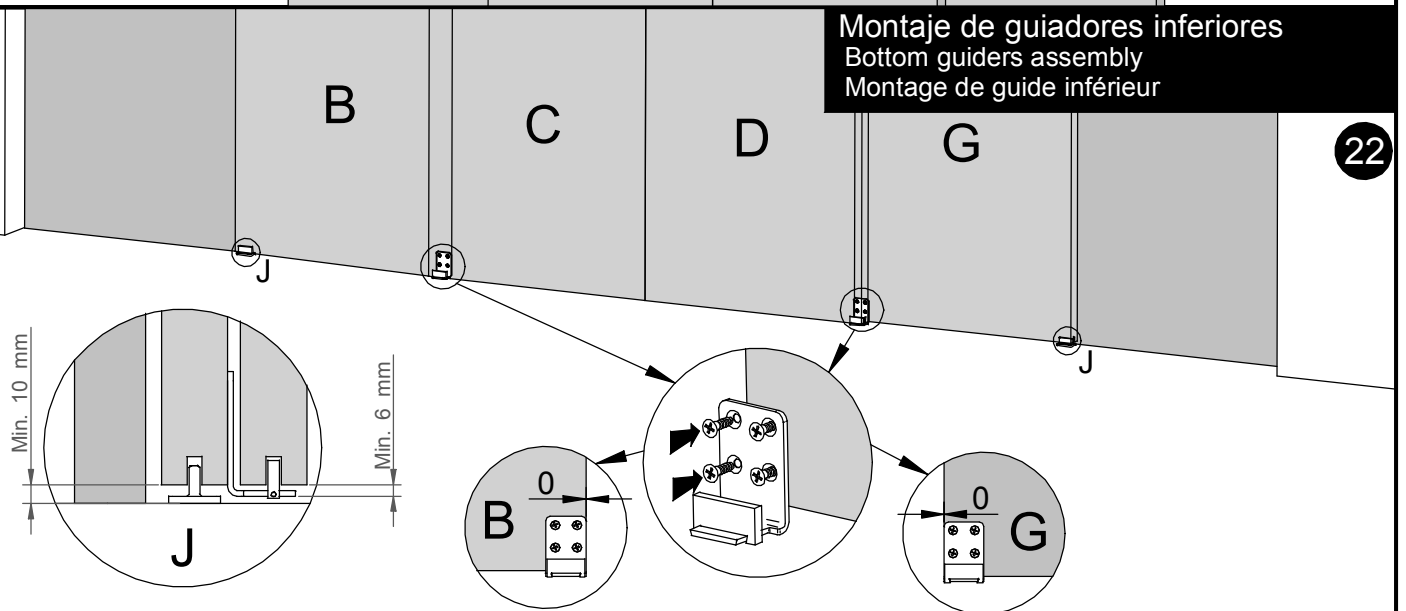
21

Posicion y Graduacion de los frenos retenedores
Location and graduation of Brakes
Emplacement et graduation de frein



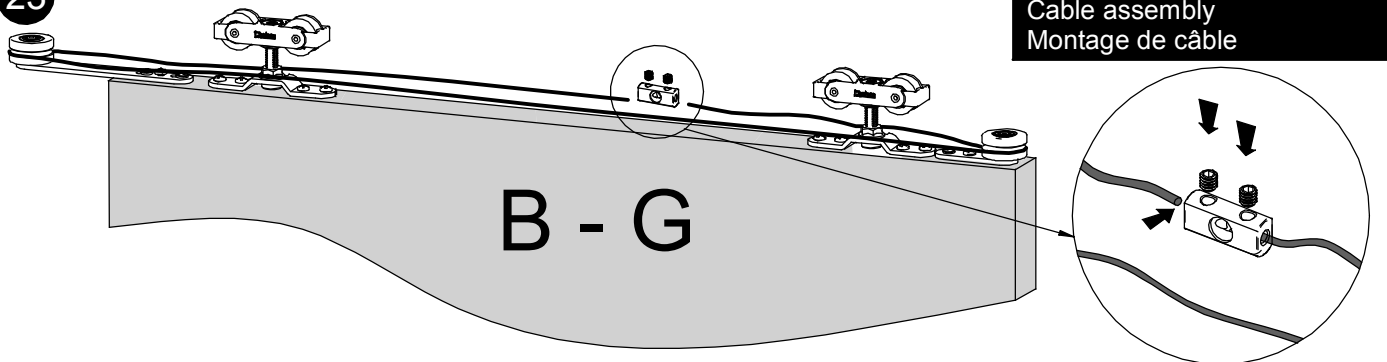
Montaje de guidores inferiores
Bottom guiders assembly
Montage de guide inférieur

22

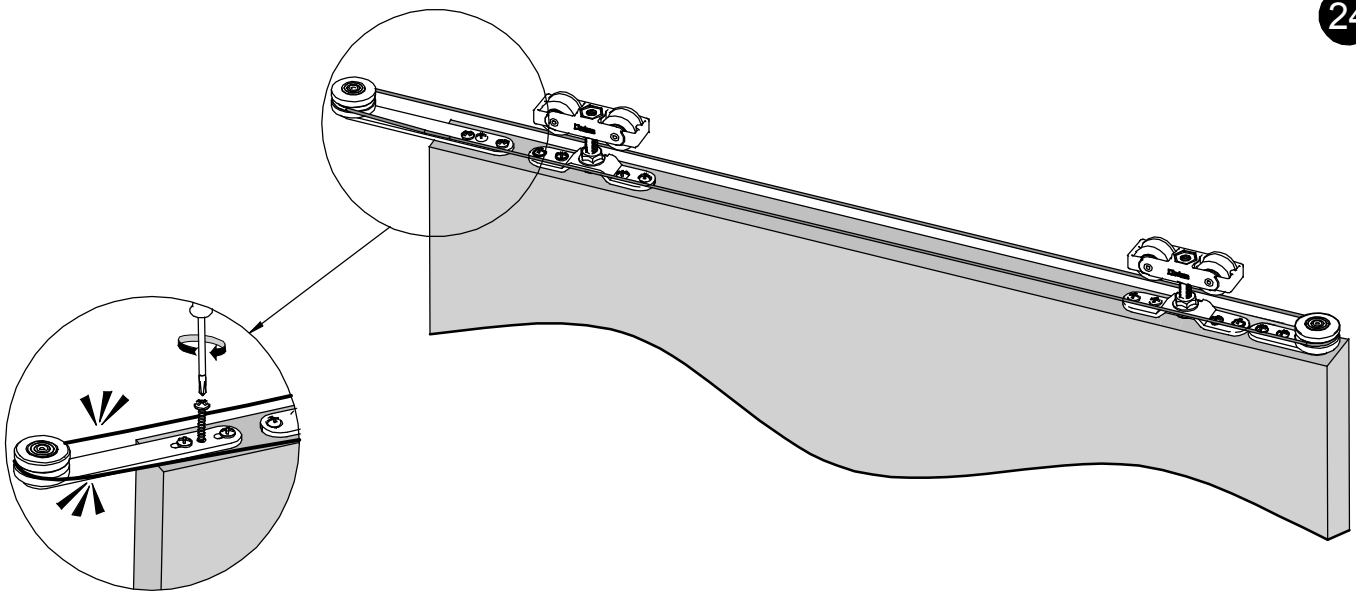


23

Montaje cables
Cable assembly
Montage de câble

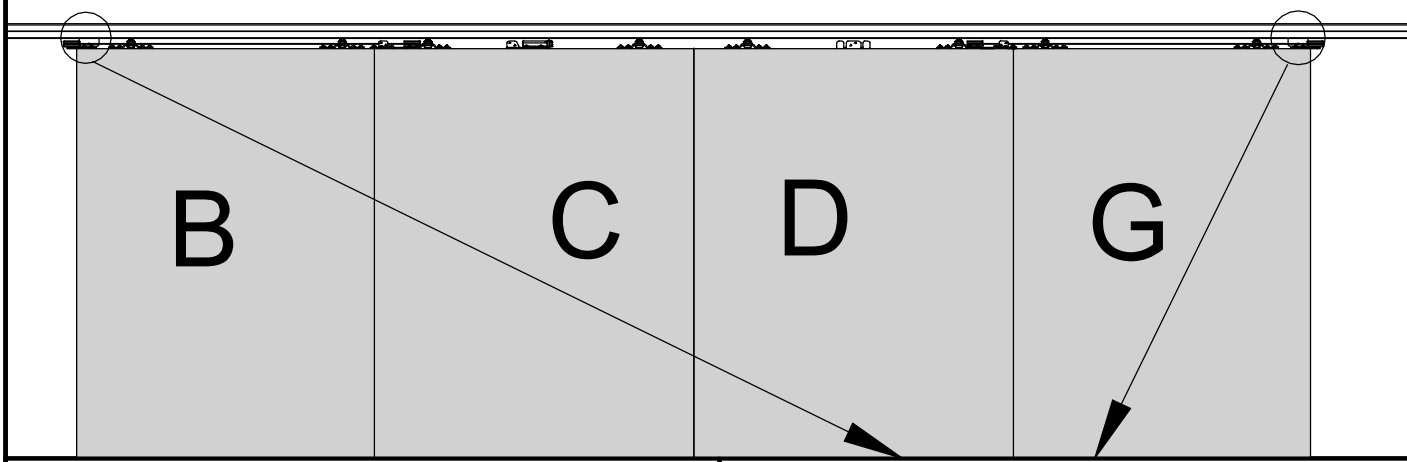


24



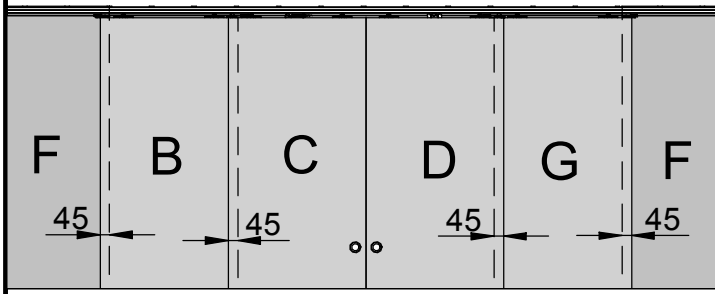
Fijacion Soporte Cable
 Cable Support Fixing
 Fixation support câble

25

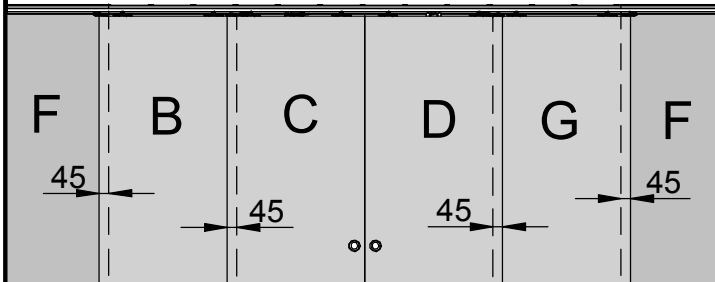


ENRASADO / Leveled / Arasé

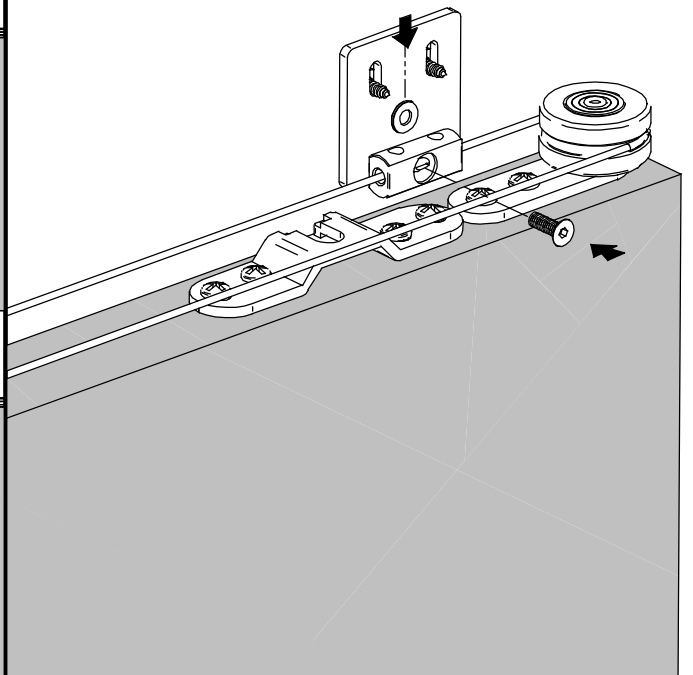
26



SOLAPADO / Overlap / Sournois



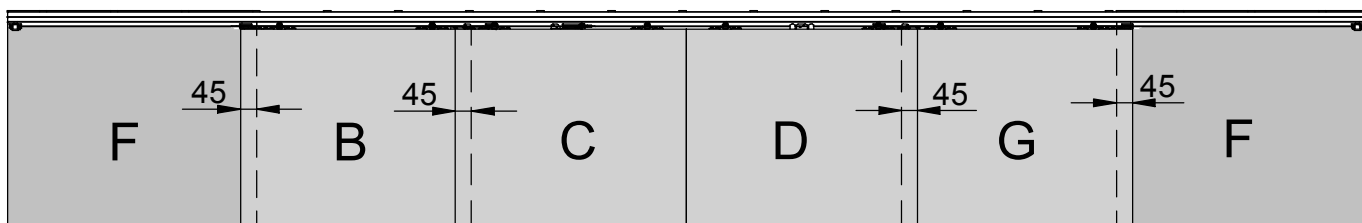
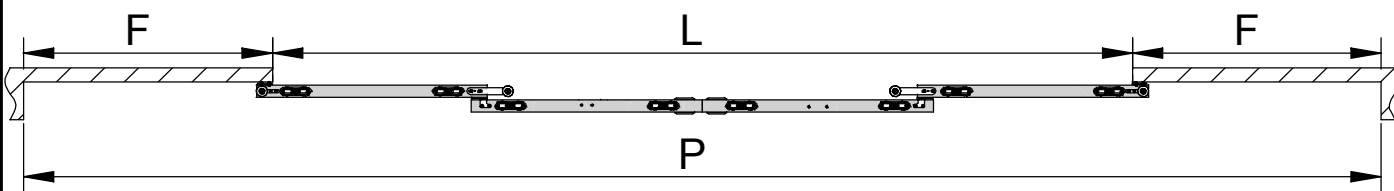
27



Montaje Mecanismo ("Posicion" hojas cerradas segun medidas)
Mechanism Assembly ("Position" closed sheet according to measures)
Montage de mécanisme ("Position" panneau fermée selon les mesures)

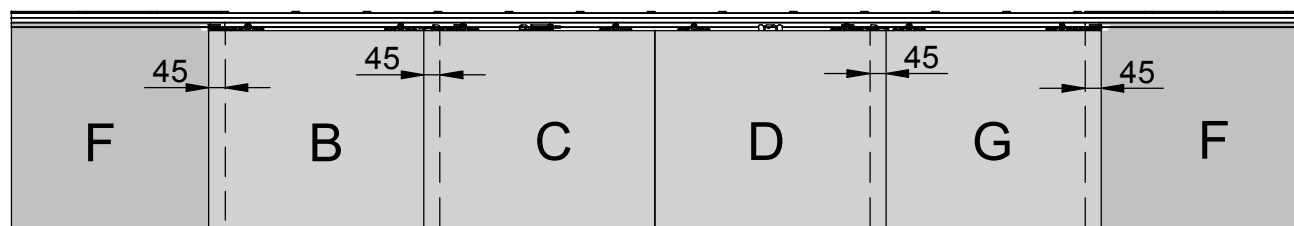
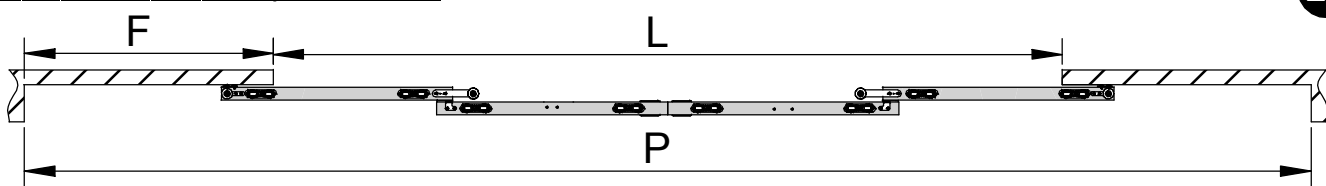
ENRASADO / Leveled / Arasé

28



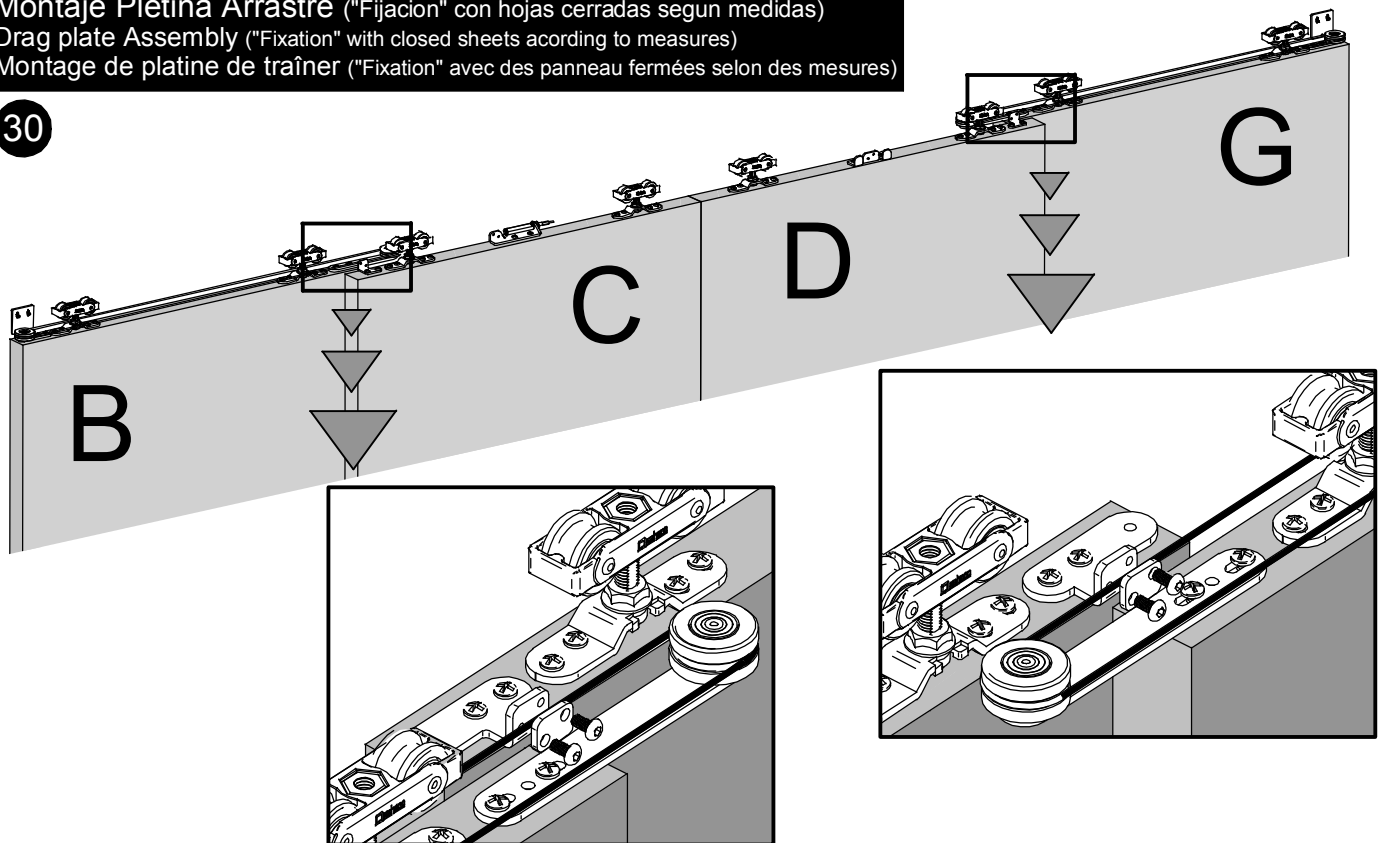
SOLAPADO / Overlap / Sournois

29



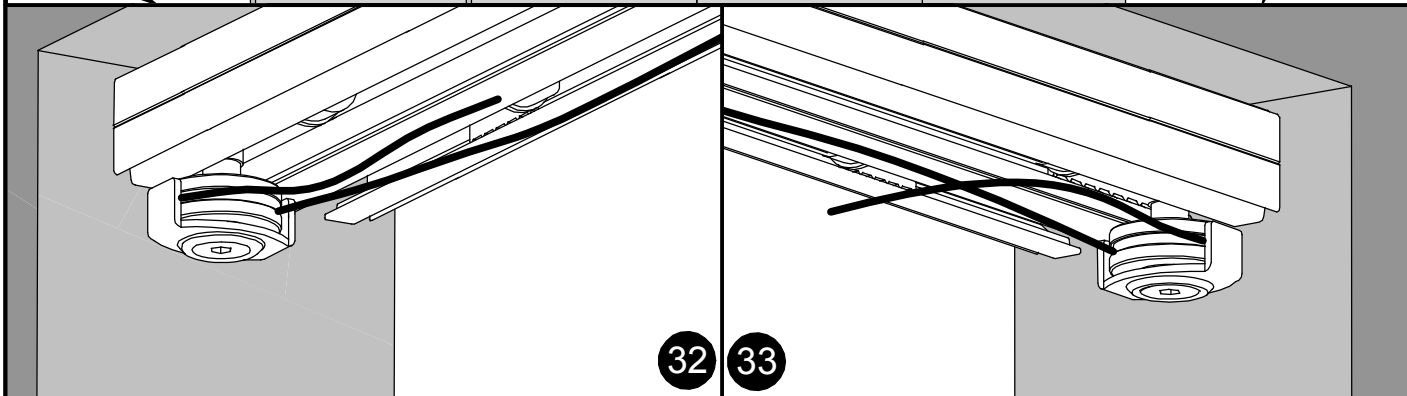
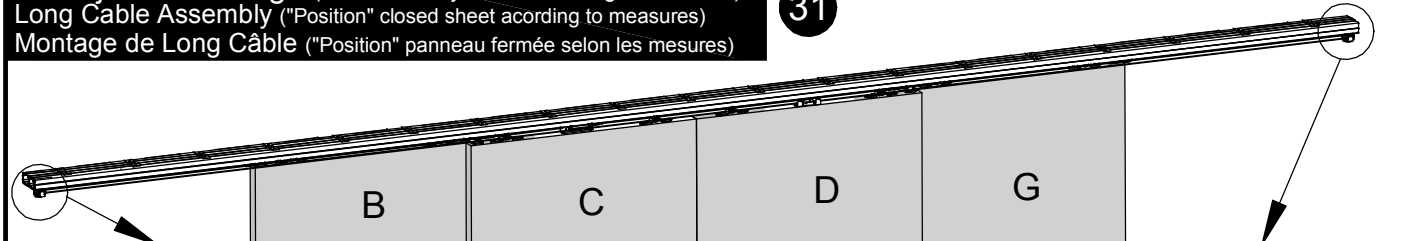
Montaje Pletina Arrastre ("Fijacion" con hojas cerradas segun medidas)
Drag plate Assembly ("Fixation" with closed sheets according to measures)
Montage de platine de traîner ("Fixation" avec des panneau fermées selon des mesures)

30



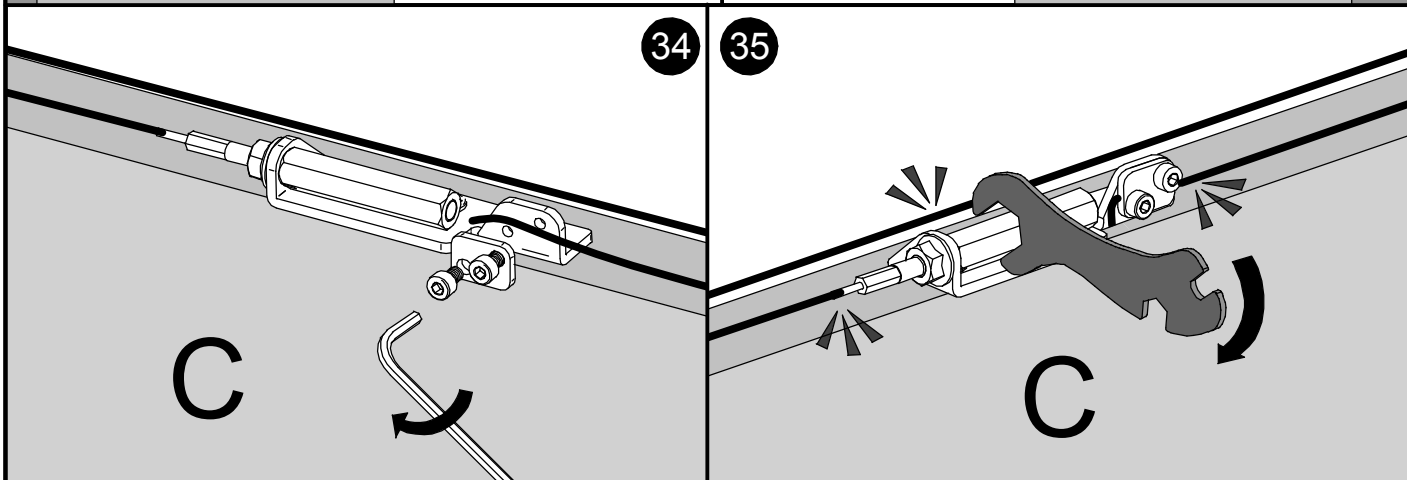
Montaje Cable Largo ("Posición" hojas cerradas según medidas)
Long Cable Assembly ("Position" closed sheet according to measures)
Montage de Long Câble ("Position" panneau fermée selon les mesures)

31



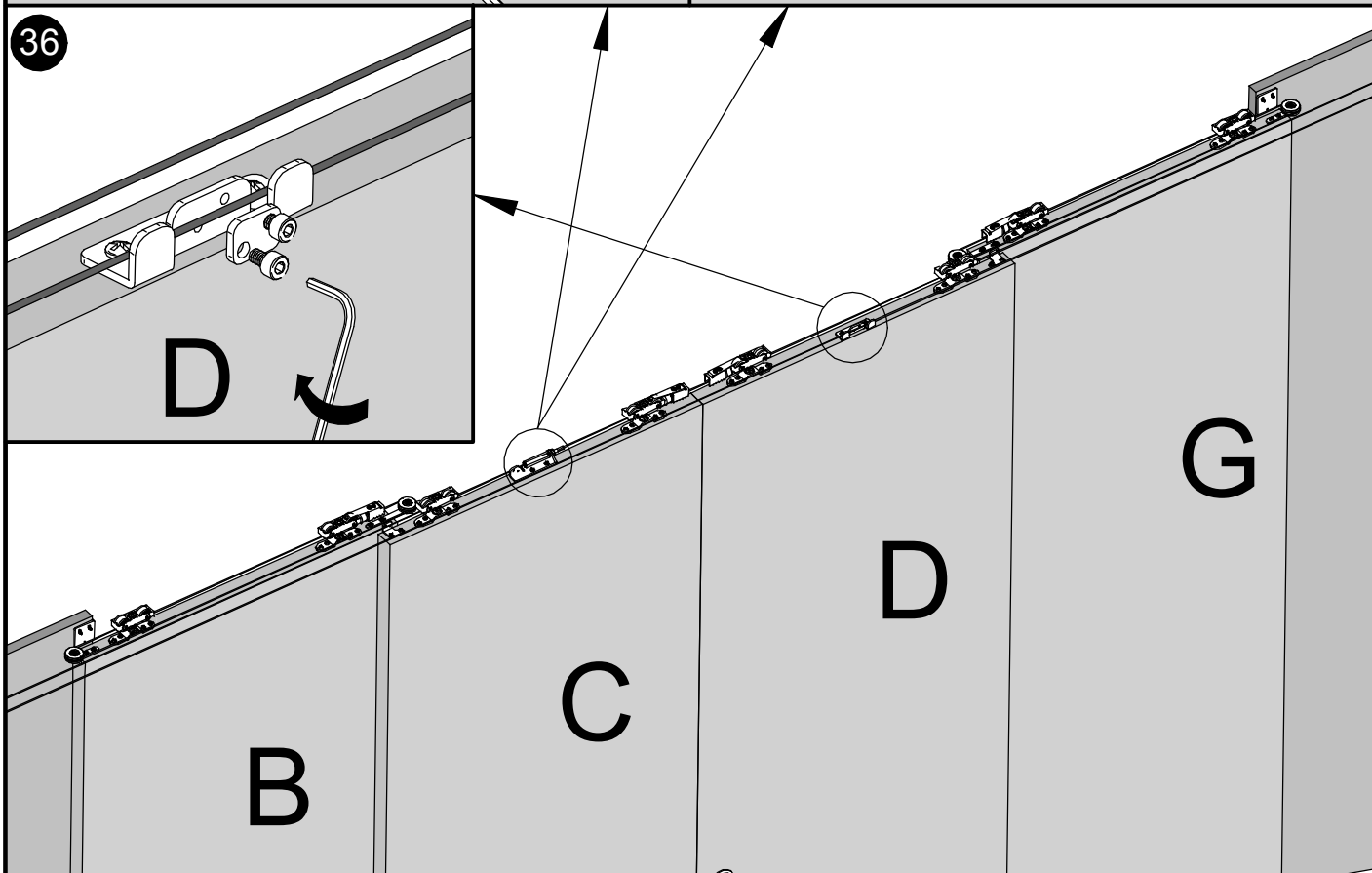
32

33

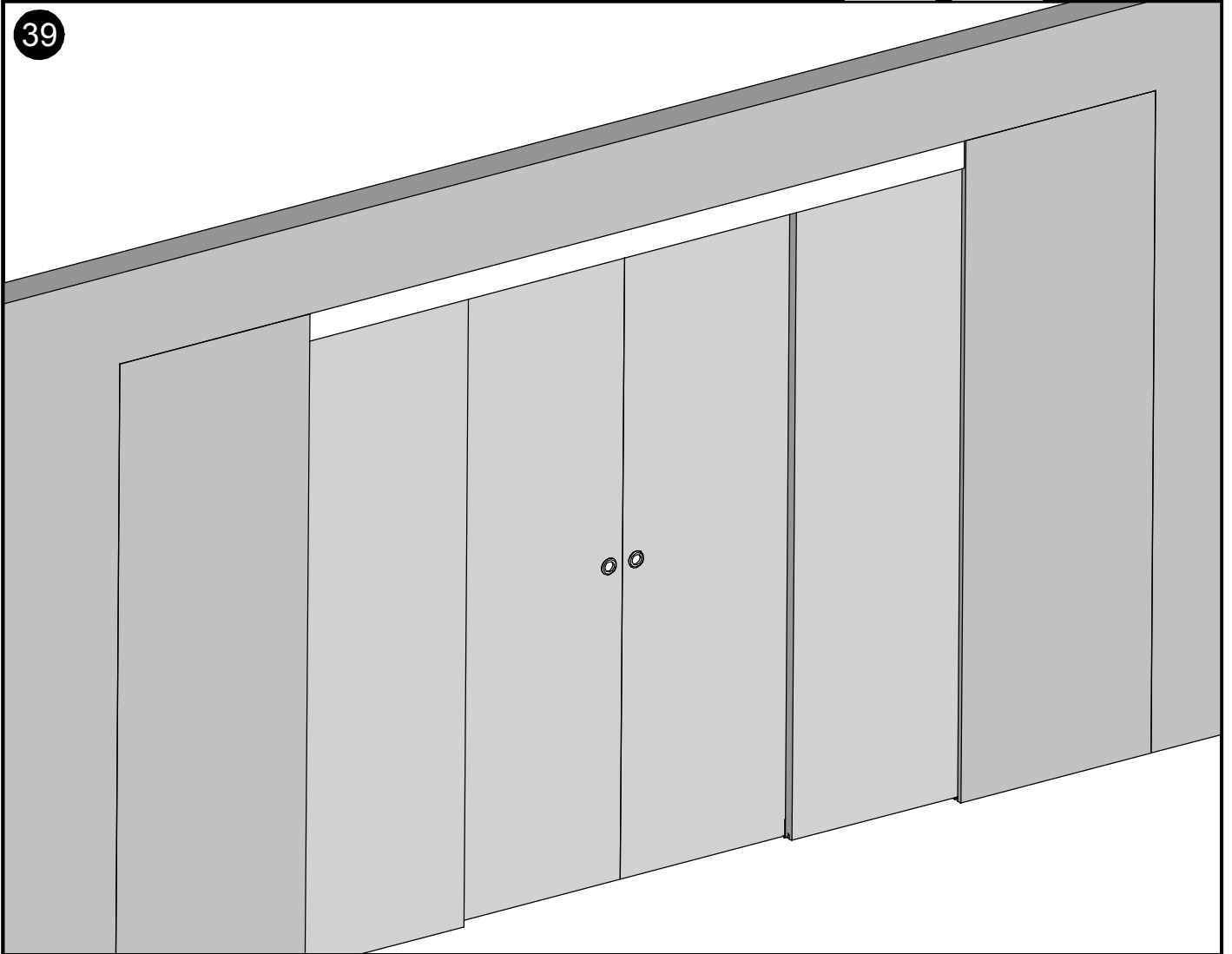
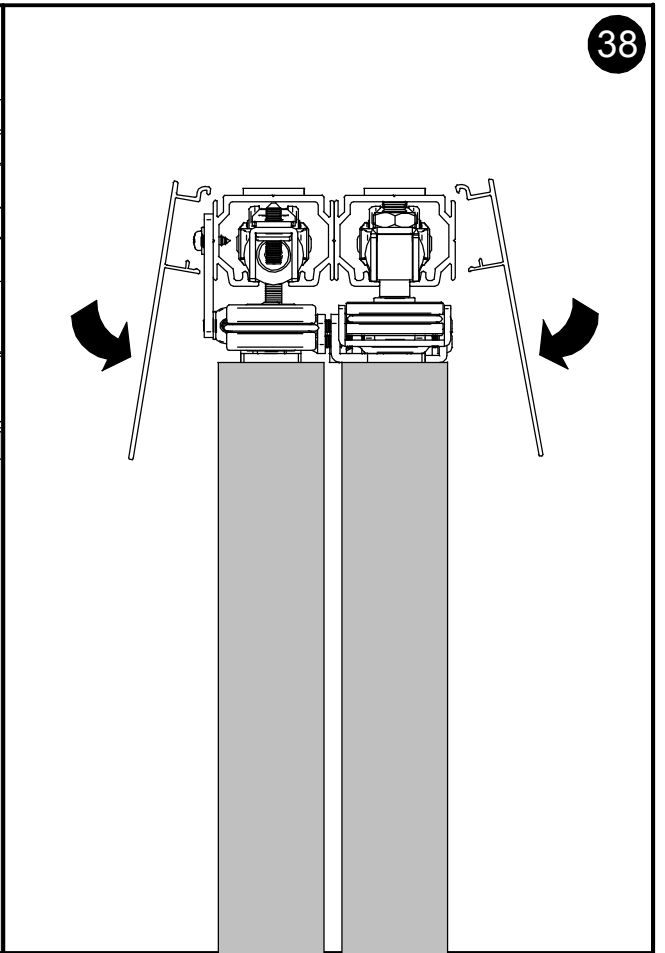
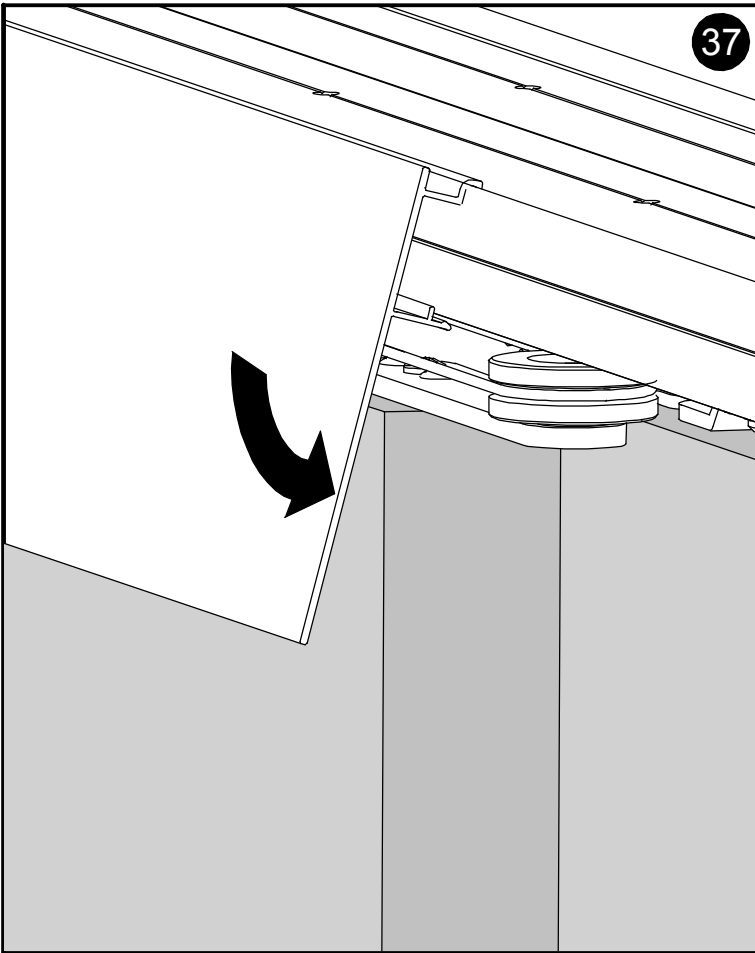


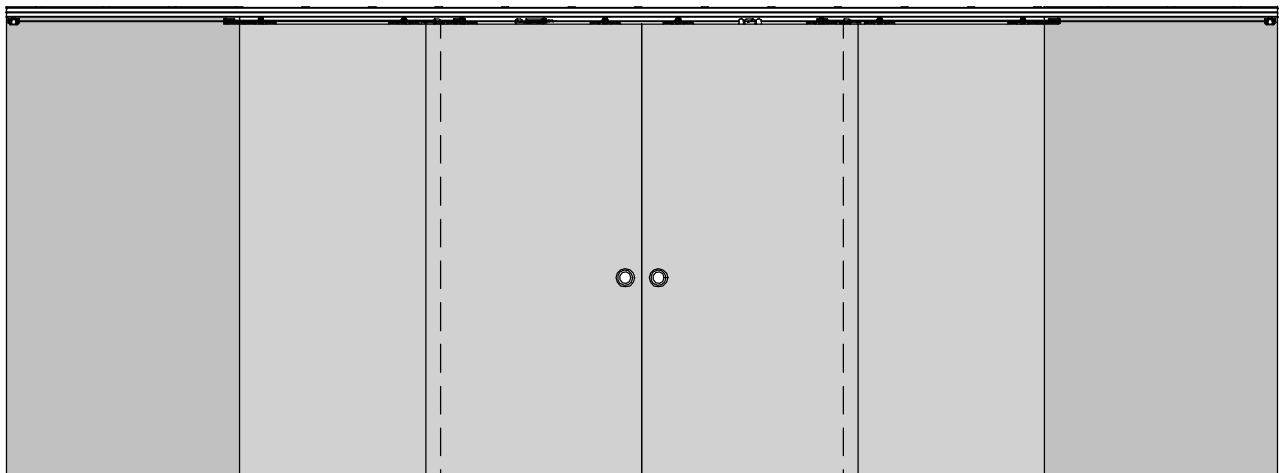
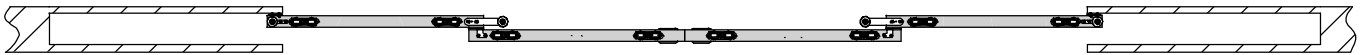
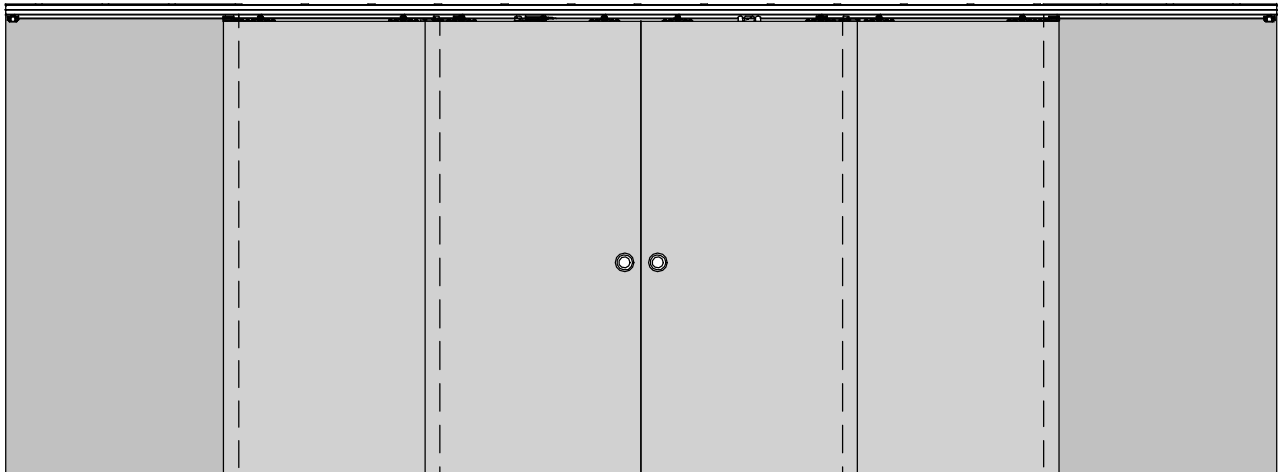
34

35



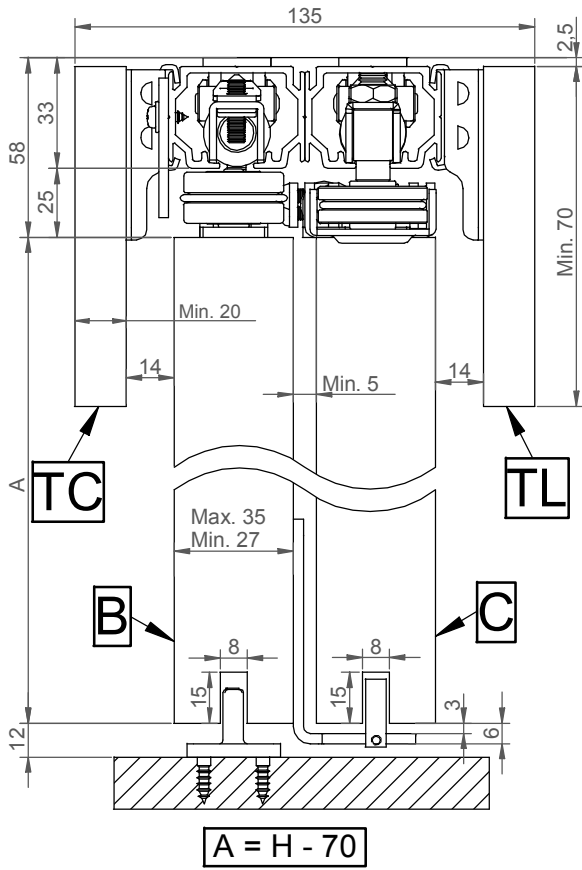
36



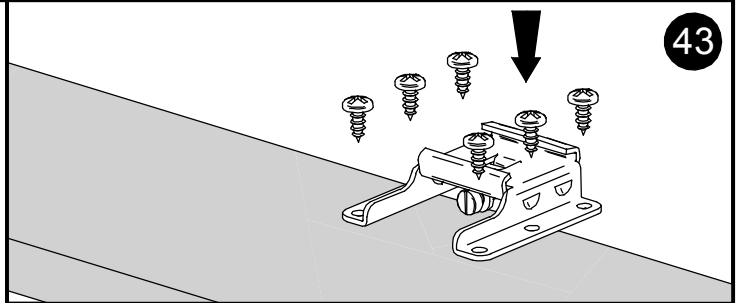


Montaje con tapa de madera
Wood cover assembly
Assemblage avec couverture de bois

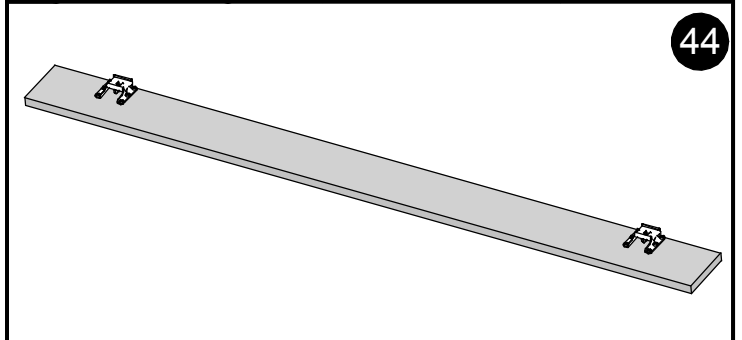
42



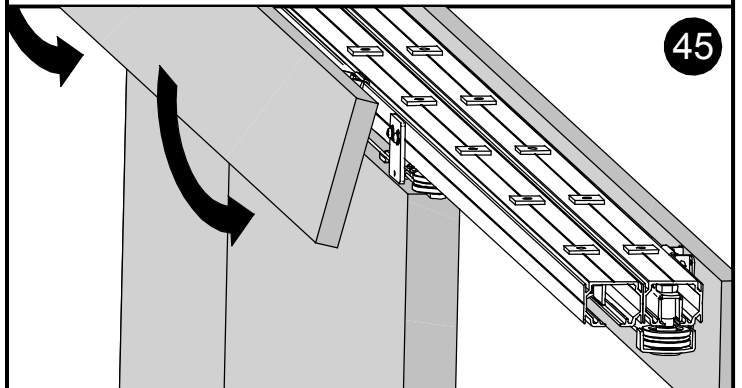
43



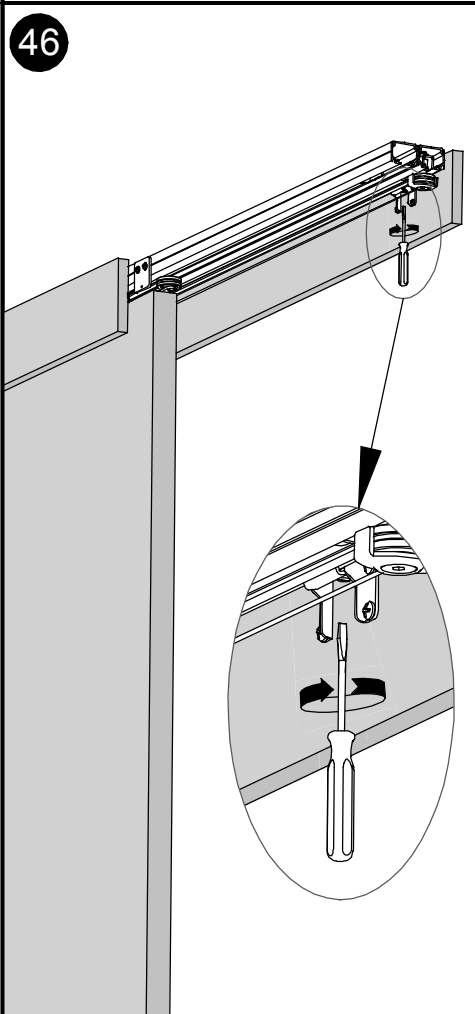
44



45



46



47

