



1. ПРИЗНАЧЕННЯ:

Захисна фурнітура MUL-T-LOCK® Platinum (Ізраїль) – призначена для встановлення на металеві та дерев'яні вхідні двері в якості захисного комплекту циліндру DIN та замкових багато спрямованих механізмів MUL-T-LOCK®.

2. ТЕХНІЧНІ ХАРАКТЕРИСТИКИ:

- 3-й клас захисту.
- До замків MUL-T-LOCK® M265, M267, M603, MPL/SPL.
- Міжосьова відстань 85, 90 мм.
- Фіксована або нажимна ручка.
- Обробка: нікель сатин, полірована латунь.

3. КОМПЛЕКТАЦІЯ:

№ з/п	Найменування	Кількість
1	Комплект захисних плат	1
2	Комплект ручок	1
3	Комплект кріплення.	1
4	Інструкція	1

4. УМОВИ ЕКСПЛУАТАЦІЇ:

- Монтаж фурнітури виконується відповідно до конструктивних розмірів (Див. інструкцію з монтажу).
- Для протирання виробу не рекомендовано використовувати розчини, що містять лужно-кислотні речовини, а також такі, що містять абразивні матеріали. Це може пошкодити декоративне покриття виробу.

5. ГАРАНТІЙНІ ЗАБОВ'ЯЗАННЯ:

- Гарантійний термін експлуатації 12 місяців з дня продажу, при умовах дотримання правил експлуатації.

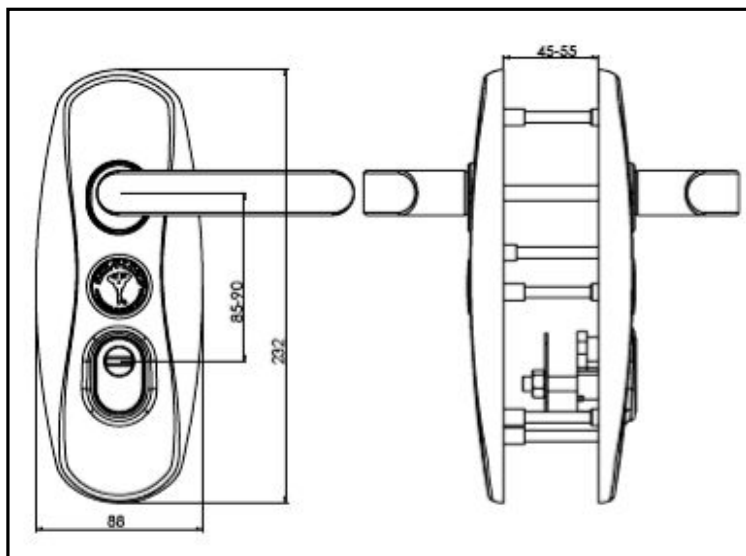
ГАРАНТІЯ НЕ НАДАЄТЬСЯ:

- Якщо несправності виникли внаслідок порушення покупцем умов експлуатації, транспортування, зберігання, аварійного відкриття або спроби зламу замка чи дверей, неправильного встановлення, потрапляння всередину сторонніх предметів, а також дії нездоланної сили (пожежі, природні катастрофи тощо).
- Якщо встановлення або ремонт виробу здійснювали не уповноважена організація або особа.
- У разі втрати гарантійно-сервісної книжки або гарантійного талона.

Вимоги, які власник виробу може висунути продавцю або виробнику визначаються Законом України «Про захист прав споживачів».

6. СЕРВІСНІ ЦЕНТРИ:

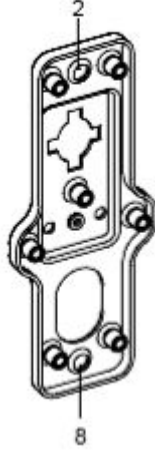
У разі виникнення будь-яких питань рекомендуємо звертатись у Авторизований сервіс-центр з продукції MUL-T-LOCK® у Вашому місті (див. адресу на www.spv.ua).



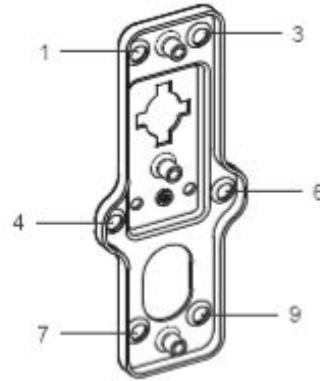
ЗАГАЛЬНА ІНФОРМАЦІЯ:

Комплект захисної фурнітури підходить для використання с замками 4-х спрямованого замикання та с замками серії MPL 210. Зовнішня захисна пластина постачається з усіма 9 сталевими втулками.

- Для встановлення на 4-х спрямовані замки необхідно видалити 2 сталеві втулки: 2 та 8.
- Для встановлення на замки серії MPL 210 необхідно видалити 6 сталевих втулок: 1,3,4,6,7,9.

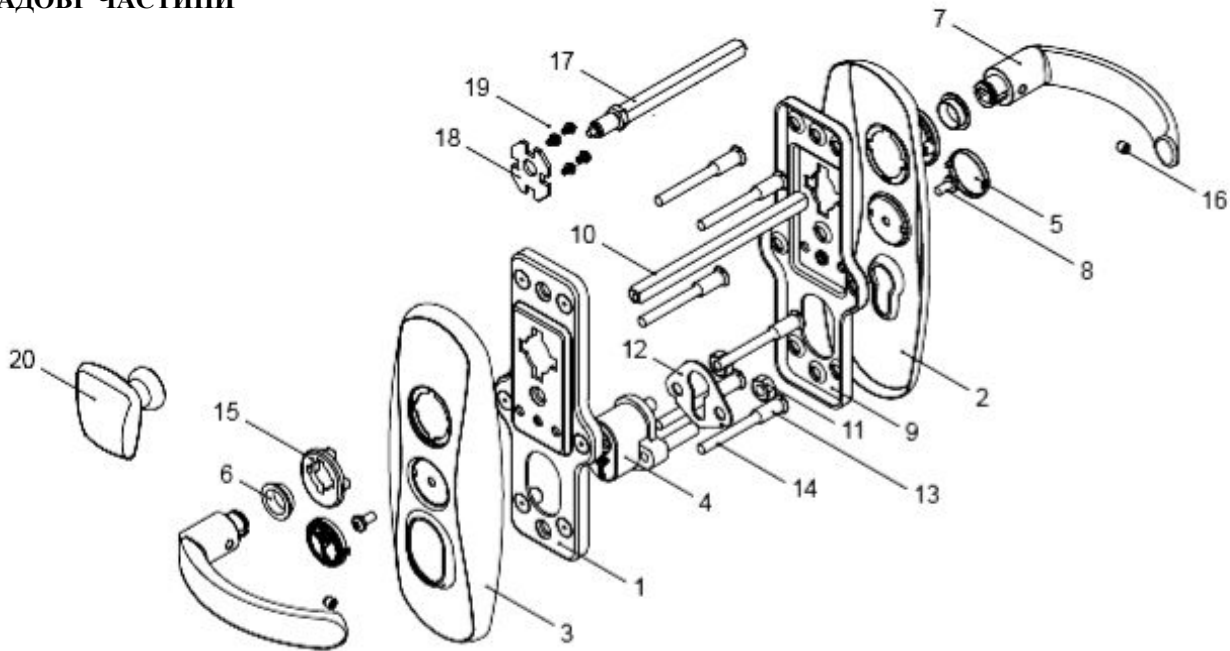


4-х спрямовані замки



Замки серії MPL

СКЛАДОВІ ЧАСТИНИ

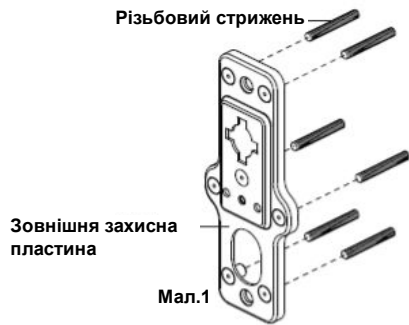


№ з/п	НАЙМЕНУВАННЯ	№ з/п	НАЙМЕНУВАННЯ	№ з/п	НАЙМЕНУВАННЯ
1	Зовнішня захисна пластина	8	Гвинт M5x10	15	Змінна вставка
2	Внутрішнє декор. покриття	9	Внутрішня захисна пластина	16	Шестигранний гвинт
3	Зовнішнє декор. покриття	10	Шток для нажимних ручок	17	Шток для фіксованої ручки
4	Захисн. протектор циліндру	11	Гайка M8	18	Диск кріплення.
5	Медаль	12	Спейсор під протектор цил.	19	Гвинти
6	Кільце під ручку	13	Внутрішня гайка	20	Фіксована ручка.
7	Ручка	14	Різьбовий стрижень		

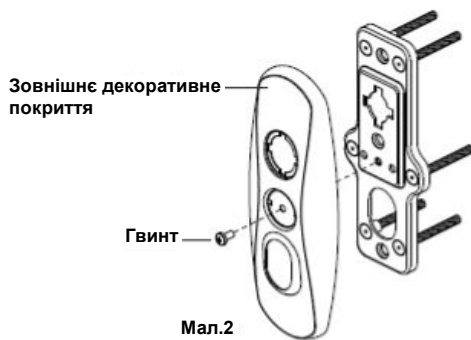
КОМПЛЕКТ З НАЖИМНИМИ РУЧКАМИ ДЛЯ 4-х СПРЯМОВАНИХ ЗАМКІВ

1. Вкрутити 6 різбових стрижнів в зовнішню захисну пластину.

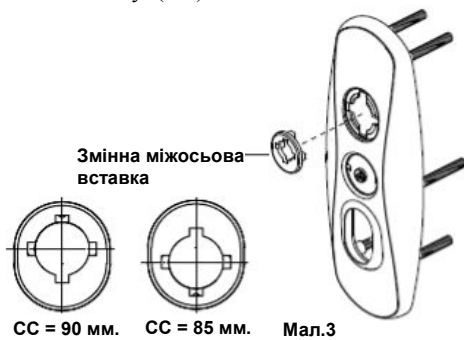
Примітка: довжина різбових стрижнів визначається в залежності від товщини дверей.



2. Зафіксувати гвинтом зовнішнє декоративне покриття до зовнішньої захисної пластини.

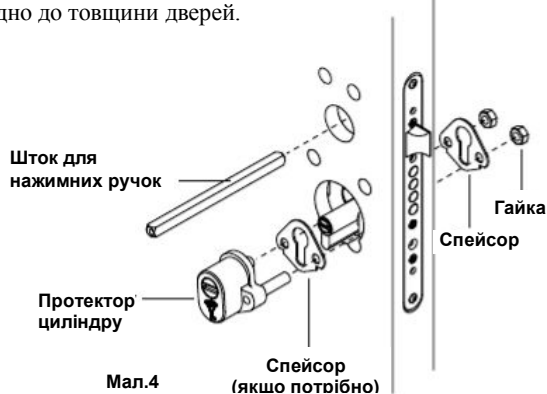


3. Вставити змінну міжосьову вставку згідно міжосьової відстані замкового механізму: (CC) – 85 або 90 мм.

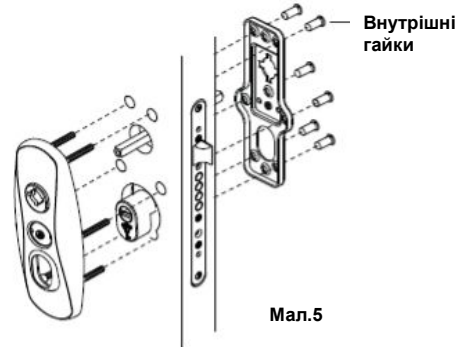


4. Зібрати зовнішній спейсор (якщо потрібно) та протектор циліндру. Зібрати внутрішній спейсор. Закріпити двома гайками М8. Вставити на місце шток для нажимних ручок.

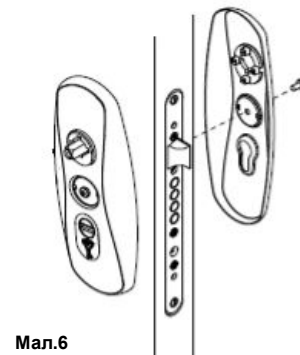
Примітка: товщина спейсорів та довжина штока визначаються відповідно до товщини дверей.



5. Скріпити між собою 6-ма внутрішніми гайками зовнішню та внутрішню плати через підготовлені в дверях отвори.

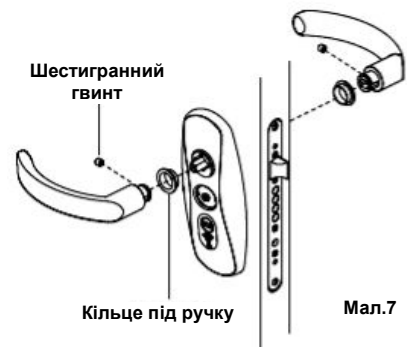


6. Зафіксувати гвинтом внутрішнє декоративне покриття до внутрішньої захисної пластини (Мал.6).

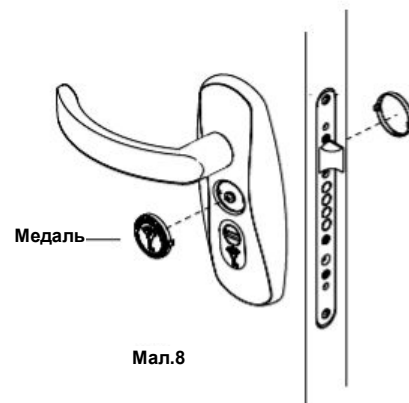


7. Вставити кільце під ручку (зовнішнє та внутрішнє).

8. Вставити зовнішню та внутрішню ручки (Мал.7). Закріпити їх до штоку за допомогою шестигранних гвинтів (М6х8).



9. Зафіксувати на декоративне покриття з обох боків дверей медаль.

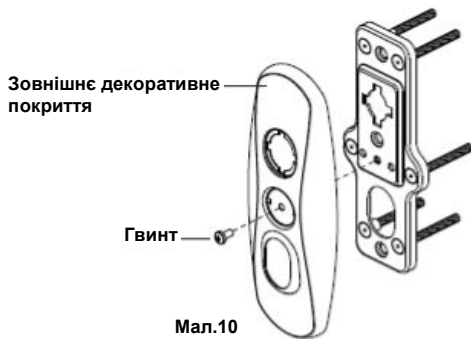


КОМПЛЕКТ З ФІКСОВАНОЮ РУЧКОЮ ДЛЯ 4-х СПРЯМОВАНИХ ЗАМКІВ

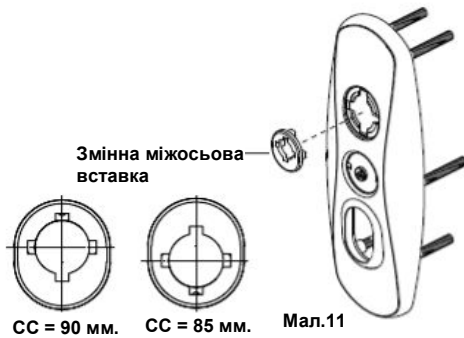
1. Вкрутити 6 різьбових стрижнів в зовнішню захисну пластину.
Примітка: довжина різьбових стрижнів визначається в залежності від товщини дверей.



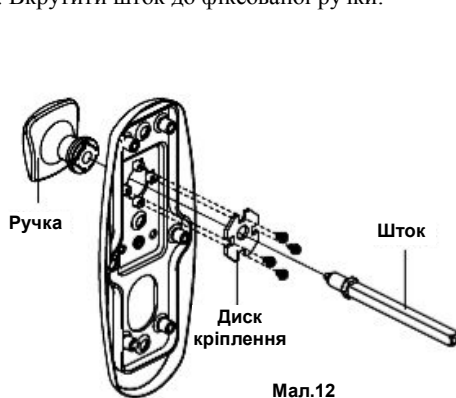
2. Зафіксувати гвинтом зовнішнє декоративне покриття до зовнішньої захисної пластини.



3. Вставити змінну міжосьову вставку згідно міжосьової відстані замкового механізму: (СС) – 85 або 90 мм.

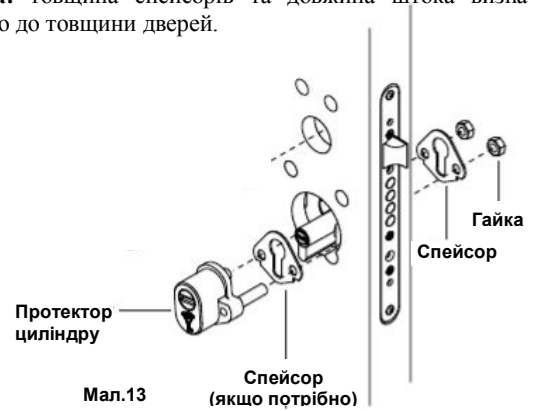


4. Прикріпити фіксовану ручку до зовнішньої плати. Вставити диск кріплення та зафіксувати його за допомогою 4 гвинтів (М3х6) з шайбами. Вкрутити шток до фіксованої ручки.

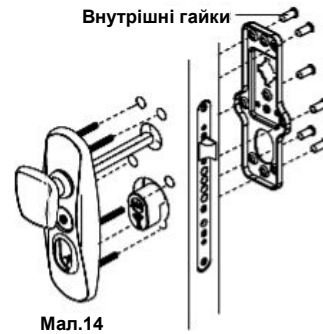


5. Зібрати зовнішній спейсор (якщо потрібно) та протектор циліндру. Зібрати внутрішній спейсор. Закріпити двома гайками М8. Вставити на місце шток для нажимних ручок.

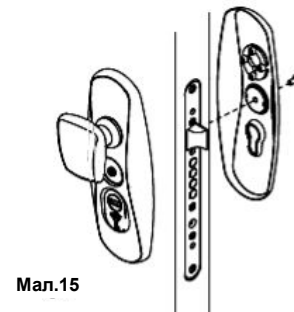
Примітка: товщина спейсорів та довжина штока визначаються відповідно до товщини дверей.



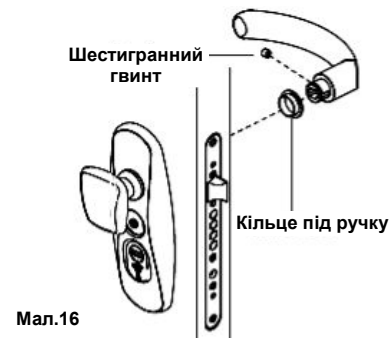
6. Скріпити між собою 6-ма внутрішніми гайками зовнішню та внутрішню плати через підготовлені в дверях отвори.



7. Зафіксувати гвинтом внутрішнє декоративне покриття до внутрішньої захисної пластини (Мал.15).



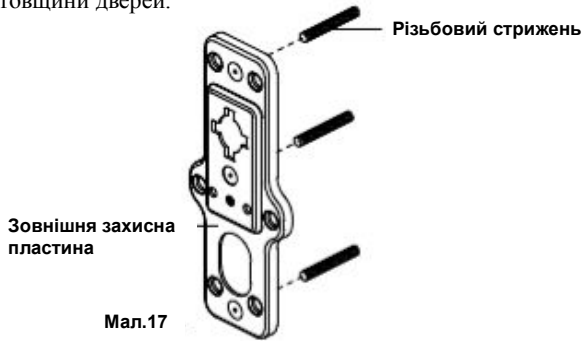
8. Вставити кільце під внутрішню ручку. Вставити внутрішню ручку (Мал.16). Закріпити її до штоку за допомогою шестигранного гвинта (М6х8).



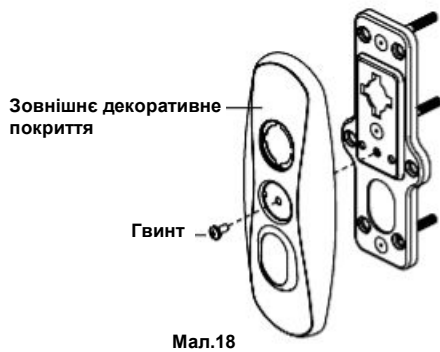
9. Зафіксувати на декоративне покриття з обох боків дверей медаль. (Мал..8).

КОМПЛЕКТ З НАЖИМНИМИ РУЧКАМИ ДЛЯ ЗАМКІВ ТИПУ MPL 210

1. Вкрутити 3 різьбових стрижнів в зовнішню захисну пластину.
Примітка: довжина різьбових стрижнів визначається в залежності від товщини дверей.



2. Зафіксувати гвинтом зовнішнє декоративне покриття до зовнішньої захисної пластини.

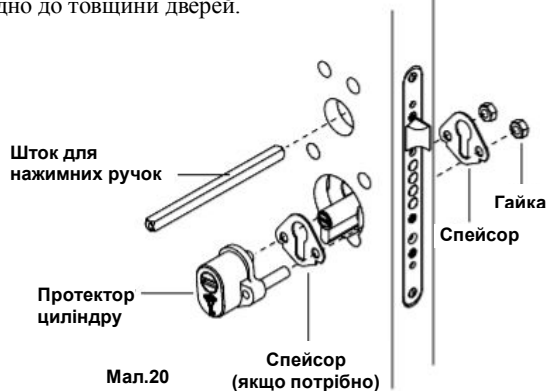


3. Вставити змінну міжосьову вставку згідно міжосьової відстані замкового механізму: (CC) – 85 або 90 мм.

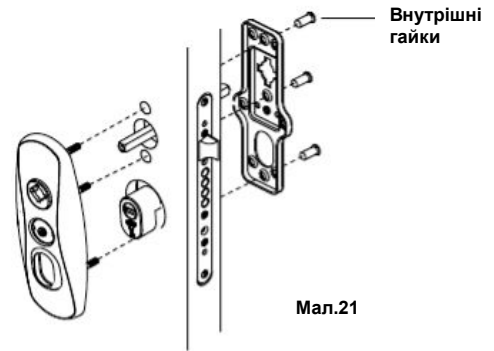


4. Зібрати зовнішній спейсор (якщо потрібно) та протектор циліндру. Зібрати внутрішній спейсор. Закріпити двома гайками М8. Вставити на місце шток для нажимних ручок.

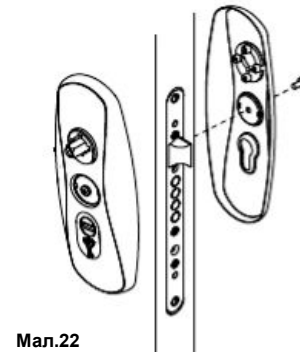
Примітка: товщина спейсорів та довжина штока визначаються відповідно до товщини дверей.



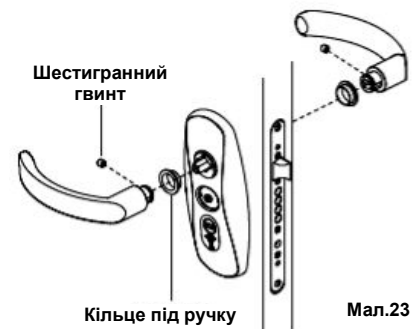
5. Скріпити між собою 3-ма внутрішніми гайками зовнішню та внутрішню плати через підготовлені в дверях отвори.



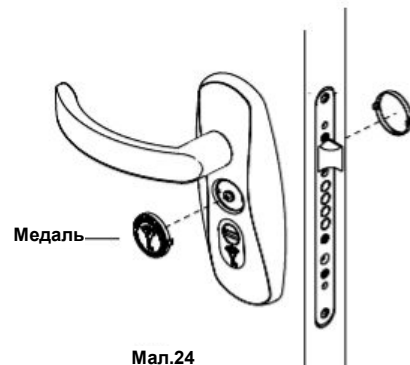
6. Зафіксувати гвинтом внутрішнє декоративне покриття до внутрішньої захисної пластини (Мал.22).



7. Вставити кільце під ручку (зовнішнє та внутрішнє).
8. Вставити зовнішню та внутрішню ручки (Мал.23). Закріпити їх до штоку за допомогою шестигранных гвинтів (М6x8).



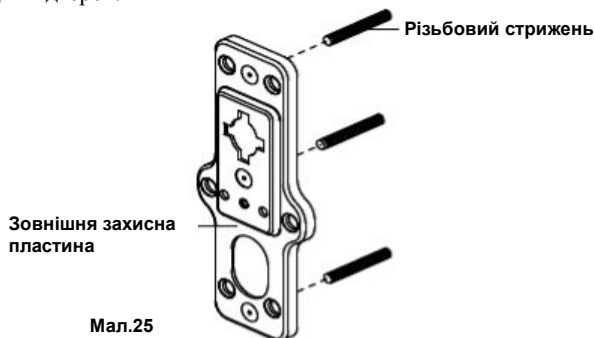
9. Зафіксувати на декоративне покриття з обох боків дверей медаль.



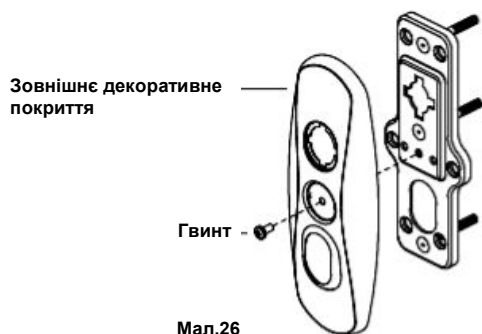
КОМПЛЕКТ З ФІКСОВАНОЮ РУЧКОЮ ДЛЯ ЗАМКІВ ТИПУ MPL 210

1. Вкрутити 3 різьбових стрижнів в зовнішню захисну пластину.

Примітка: довжина різьбових стрижнів визначається в залежності від товщини дверей.



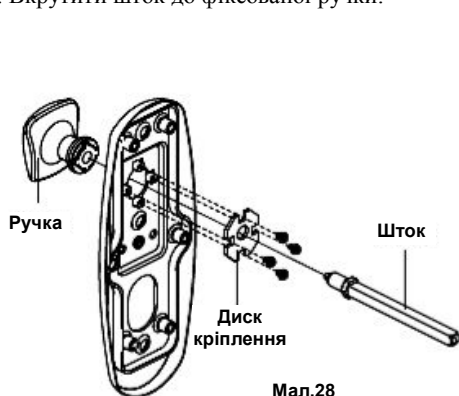
2. Зафіксувати гвинтом зовнішнє декоративне покриття до зовнішньої захисної пластини.



3. Вставити змінну міжосьову вставку згідно міжосьової відстані замкового механізму: (CC) – 85 або 90 мм.



4. Прикріпити фіксовану ручку до зовнішньої плати. Вставити диск кріплення та зафіксувати його за допомогою 4 гвинтів (М3х6) з шайбами. Вкрутити шток до фіксованої ручки.

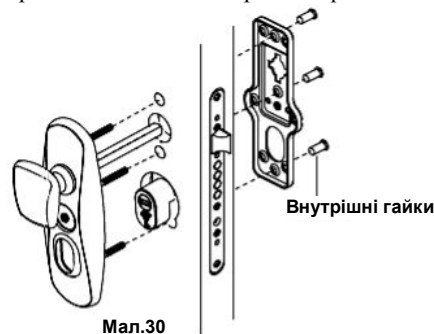


5. Зібрати зовнішній спейсор (якщо потрібно) та протектор циліндру. Зібрати внутрішній спейсор. Закріпити двома гайками М8. Вставити на місце шток для нажимних ручок.

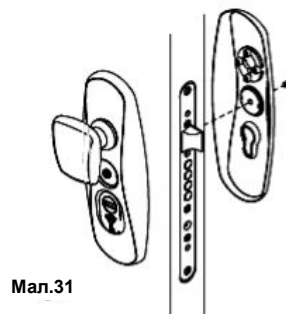
Примітка: товщина спейсорів та довжина штока визначаються відповідно до товщини дверей.



6. Скріпити між собою 3-ма внутрішніми гайками зовнішню та внутрішню плати через підготовлені в дверях отвори.



7. Зафіксувати гвинтом внутрішнє декоративне покриття до внутрішньої захисної пластини (Мал.31).



8. Вставити кільце під внутрішню ручку. Вставити внутрішню ручку (Мал.32). Закріпити її до штоку за допомогою шестигранного гвинта (М6х8).



9. Зафіксувати на декоративне покриття з обох боків дверей медаль. (Мал.8).