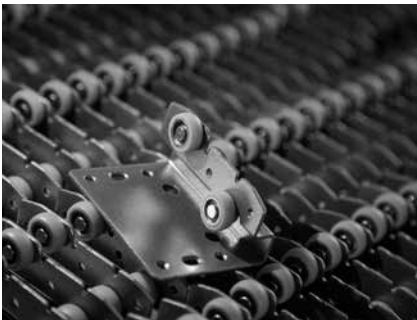


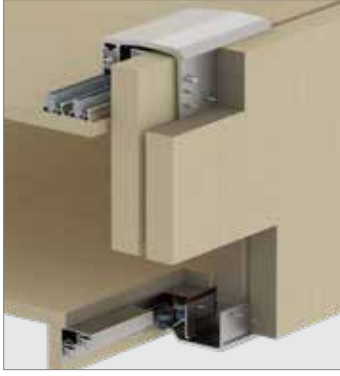
ALBATUR[®]
produces quality



www.albaturas.com



Discover
the potential



Bilgi / Information

- 1 Kutu İçeriği : 1 iç kapak + 1 dış kapak +
4 ad üst yavaşlatıcı + 4 ad alt yavaşlatıcı
- In 1 box : 1 Internal Door + 1 External Door
4 pcs upper soft closers + 4 pcs lower soft closers

Yavaşlatıcı Alternatifi / Soft Closer Alternative

M17 6890 M17 6891

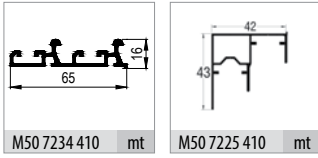
M02 8220 SFT 1 Set İçeriği / 1 Set Includes



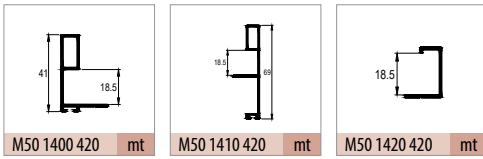
M02 8200 C Opsiyonel 3. İç Kapak / Optional 3. Internal Door



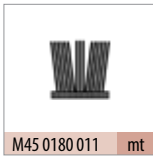
Ray Profilleri / Rail Profiles



Kulp Profilleri / Handle Profiles



Opsiyonel Aksesuar / Optional Accessories

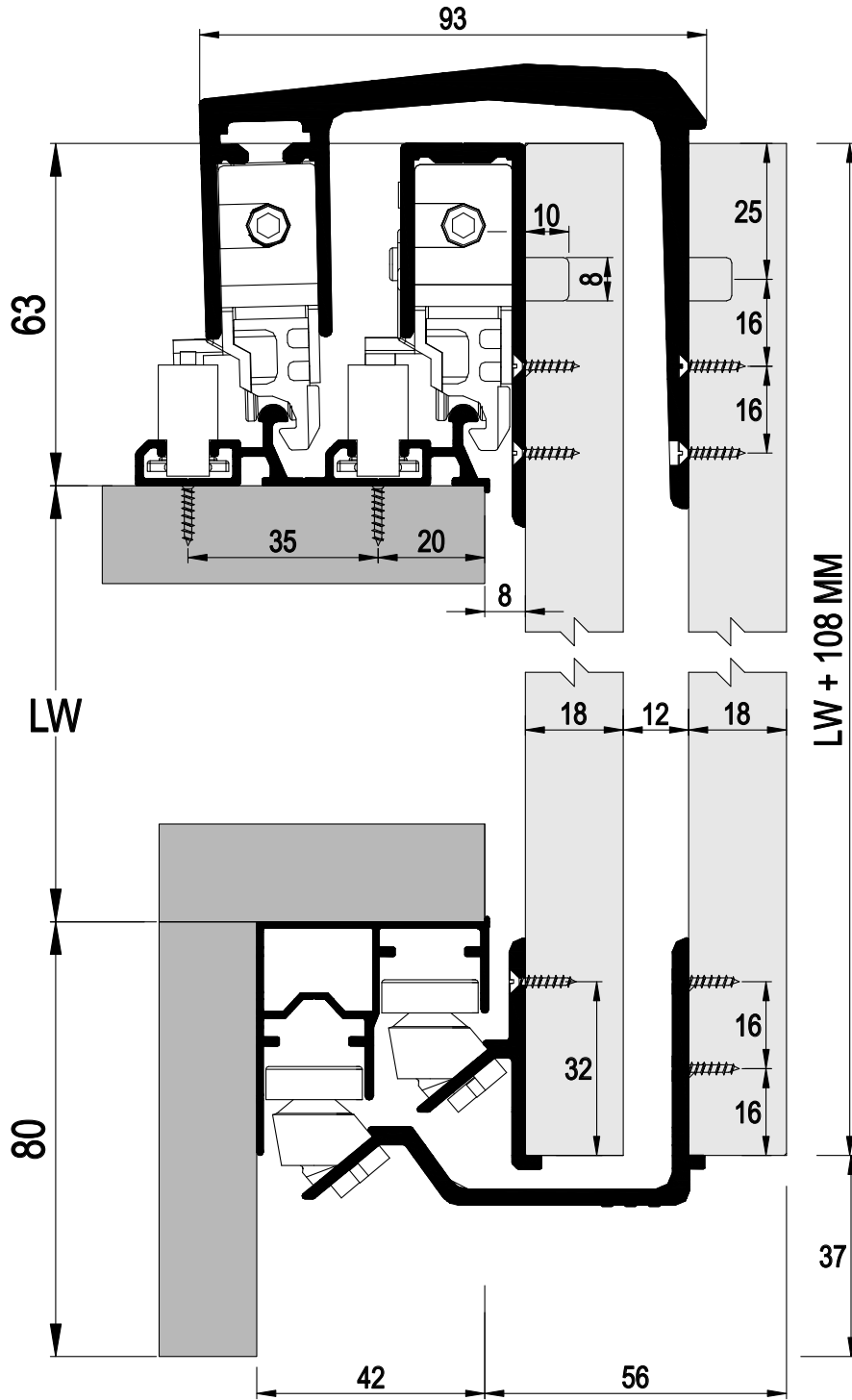


Kod / Code No	Açıklama / Description	Renk / Colour	Br. / Unit			Profil mt. / Profiles mt.	Profil Bağı / Labs
M02 8220 SFT	16-20 mm Mekanizma / Mechanism	Silver	Set	6	144	- - -	-
M02 8200 C	3. Kapak Mekanizma / 3. Door Mechanism	Silver	Tk/Set	8	400	- - -	-
M50 7234 410	Alüminyum Üst Ray / Aluminium Upper Rail	Eloksal / Mat Anodized	mt.	-	-	2,00 2,50 3,00	6
M50 7225 410	Alüminyum Alt Ray / Aluminium Lower Rail	Eloksal / Mat Anodized	mt.	-	-	2,00 2,50 3,00	4
M50 1400 420	Alüminyum Kulp / Aluminium Handle	Parlak / Bright	mt.	-	-	- 2,70 -	10
M50 1410 420	Alüminyum Kulp / Aluminium Handle	Parlak / Bright	mt.	-	-	- 2,70 -	10
M50 1420 420	Alüminyum Kapama / Aluminium Closing	Parlak / Bright	mt.	-	-	- - 3,00	10
M45 0180 011	Kıl Fital / Ec-Wf Hair Wick	Gri / Grey	mt.	825	9.900	- - -	-

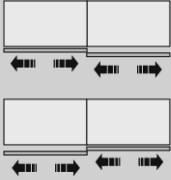

■ Uygulama / Application

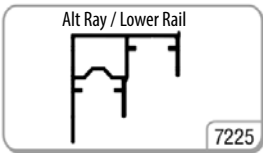
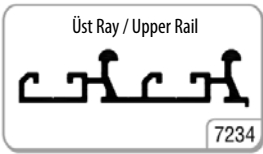
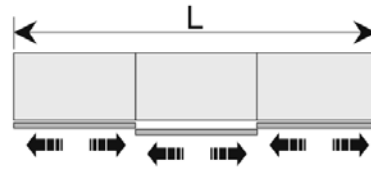
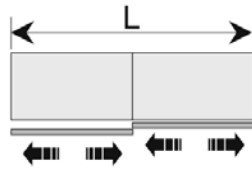
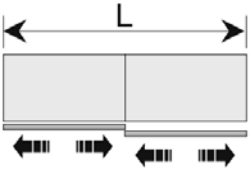


■ Teknik Detay / Technical Detail



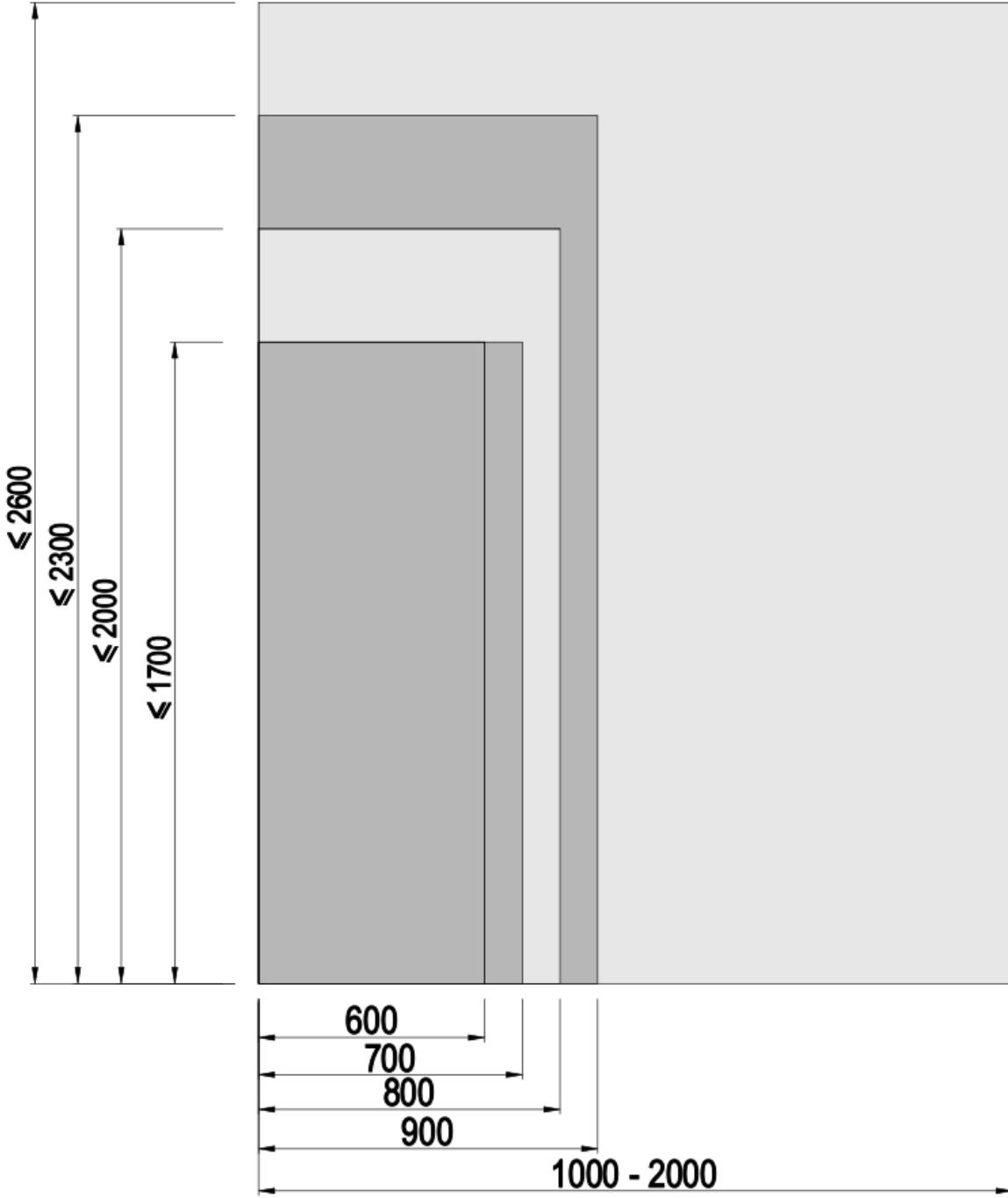
Sistem Bileşenleri / System Components

Madde Article	Kapak kalınlığı Door Thickness (mm)	EB	Ürün Kodu Order Code	Birim PU	Paket Pack
2 kapak uygulama / For 2 door cabinets 	16 - 18 - 19 - 20	30	8220 SFT	1	6
	22 - 25 - 28	36	8230 SFT	1	6
	30 - 35	45	8235 SFT	1	6
	40 - 50	59	8250 SFT	1	6
3 kapak uygulaması Orta kapak sadece sağa veya sola açılabilir. For 3 door cabinets Centre door for opening only RIGHT or only LEFT 	16 - 18 - 19 - 20	30	8220 SFT	1	6
			8200C	1	6
	22 - 25 - 28	36	8230 SFT	1	6
			8200C	1	6
	30 - 35	45	8235 SFT	1	6
			8200C	1	6
	40 - 50	59	8250 SFT	1	6
			8200C	1	6

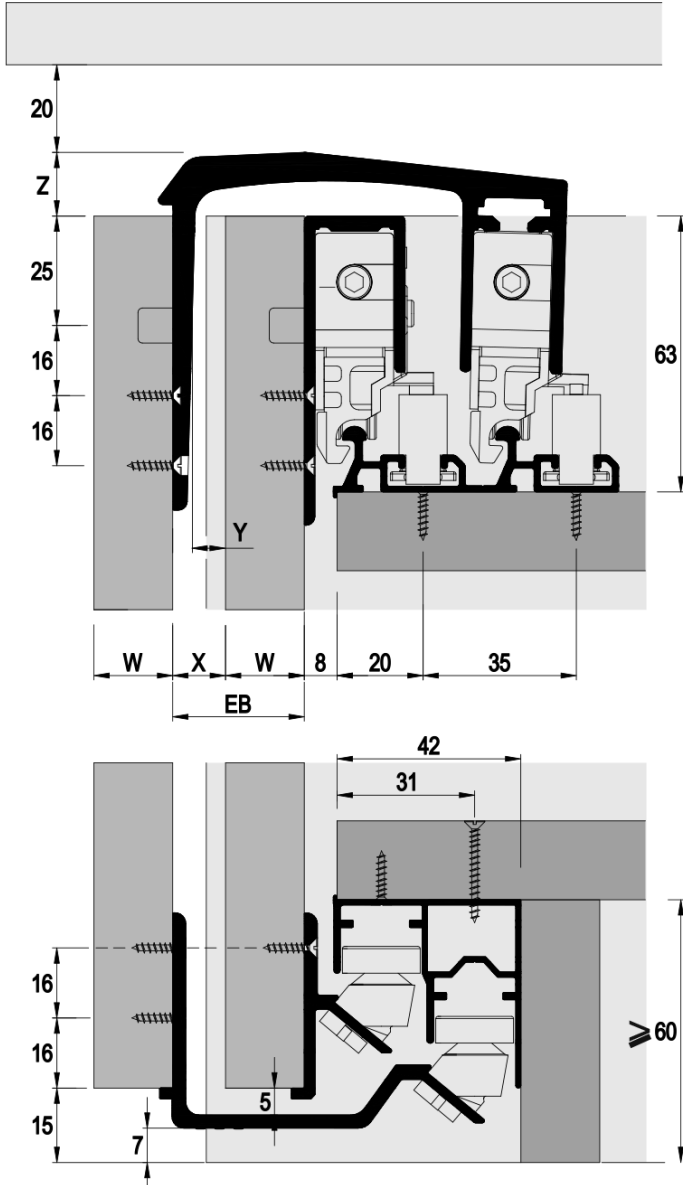
Profil Setleri / Profile Sets


Madde Article	L (mt) Kabin Uzunluğu Cabinets length	Ürün Kodu Order Code	PU	Paket Pack
2 veya 3 kapaklı dolap için 2.00 mt. 2 or 3 door cabinets 2.00 mt	2.00	7234 01		
	2.00	7225 01		
2 veya 3 kapaklı dolap için 2.50 mt. 2 or 3 door cabinets 2.50 mt	2.50	7234 02		
	2.50	7225 02		
2 veya 3 kapaklı dolap için 3.00 mt. 2 or 3 door cabinets 3.00 mt	3.00	7234 03		
	3.00	7225 03		
2 veya 3 kapaklı dolap için 4.00 mt. 2 or 3 door cabinets 4.00 mt	4.00	7234 04		
	4.00	7225 04		

■ Teknik Detay / Technical Detail



■ Planlama Ölçüleri / Planning Dimensions



Kapak kalınlığı Door Thickness W (mm)	Ürün Kodu Code	EB	Kapaklar arasındaki mesafe Distance between doors		
			X	Y	Z
16	8220 SFT	30	14	9	13
18	8220 SFT	30	12	7	13
19	8220 SFT	30	11	6	13
20	8220 SFT	30	10	5	13
22	8230 SFT	36	14	9	13
25	8230 SFT	36	11	7	13
28	8230 SFT	36	9	5	13
30	8235 SFT	45	15	10	13
35	8235 SFT	45	10	5	13
40	8250 SFT	59	19	13	13
44	8250 SFT	59	15	9	13
50	8250 SFT	59	9	5	13

■ Bilgi / Information

Üstten çalışan, ayarlanabilen sürme kapı sistemi

Two roller, top running adjustable sliding door system

Her yöne yavaşlatıcı kullanılabilir

Able to use soft closing all sides

Birbiri üzerine sürülebilir kapı pozisyonu

Overlay door position

2-3-4 kapak kullanılabilir

Usable for 2 / 3 / 4 doors cabinets

Kapı ağırlığı 80 kg a kadar. Minimum kapı ağırlığı 25 kg

Door weight up to 80 kg Minimum door weight 25 kg

Kapı yüksekliği 2700 e kadar

Door height up to 2700 mm

Kapı genişliği 600-2000 mm arası

Door width 600 - 2000 mm

Kapı kalınlığı 16-18-19-20-22-25-28-40-50 mm

Door thicknesses 16 - 18 - 19 - 20 - 22 - 25 - 28 - 40 - 50 mm

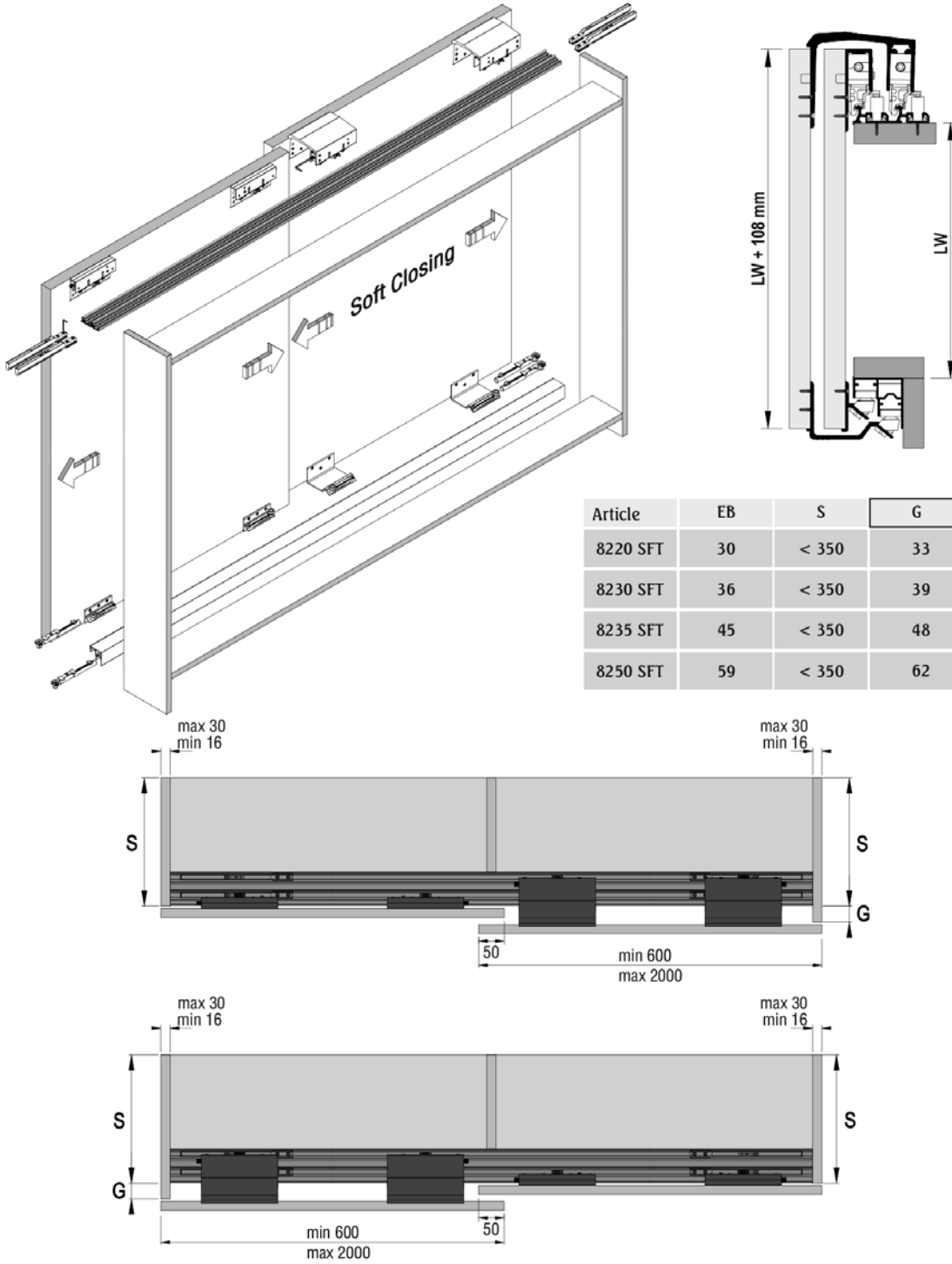
Güvenli ray kilidi vardır

Safety with rail lock

Hızlı kurulum

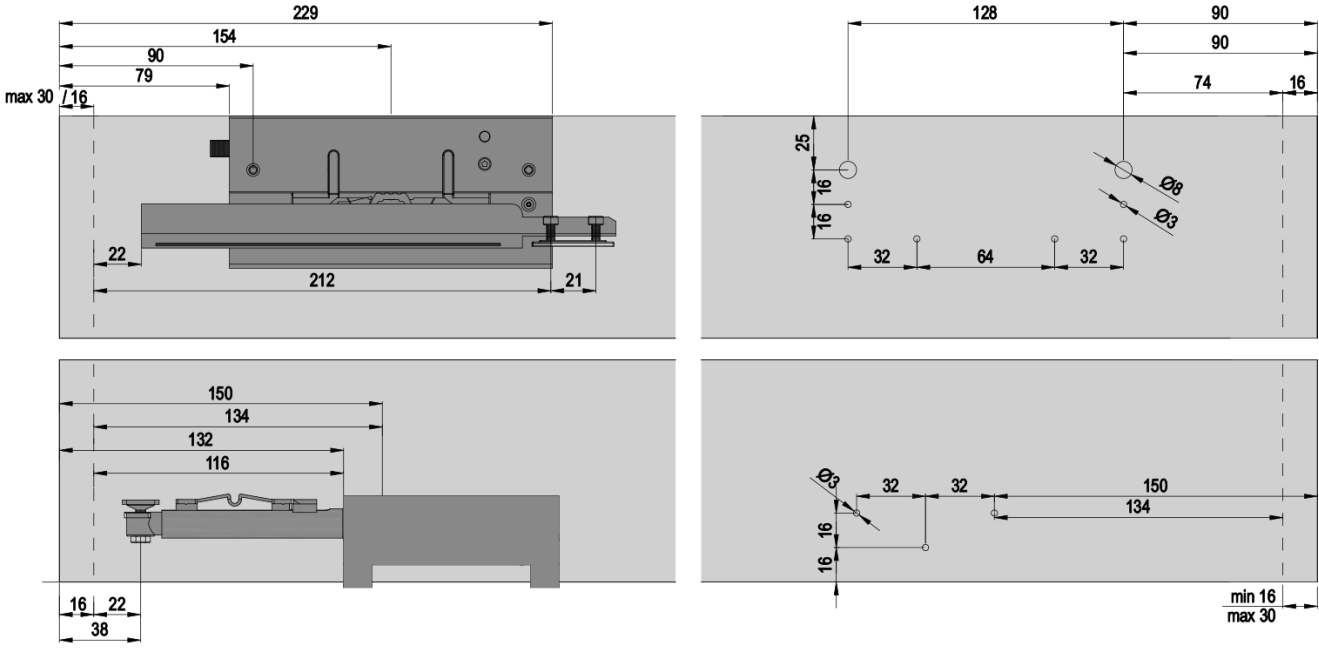
Fast installation

■ Kapak Açma Seçenekleri / Door Opening Options

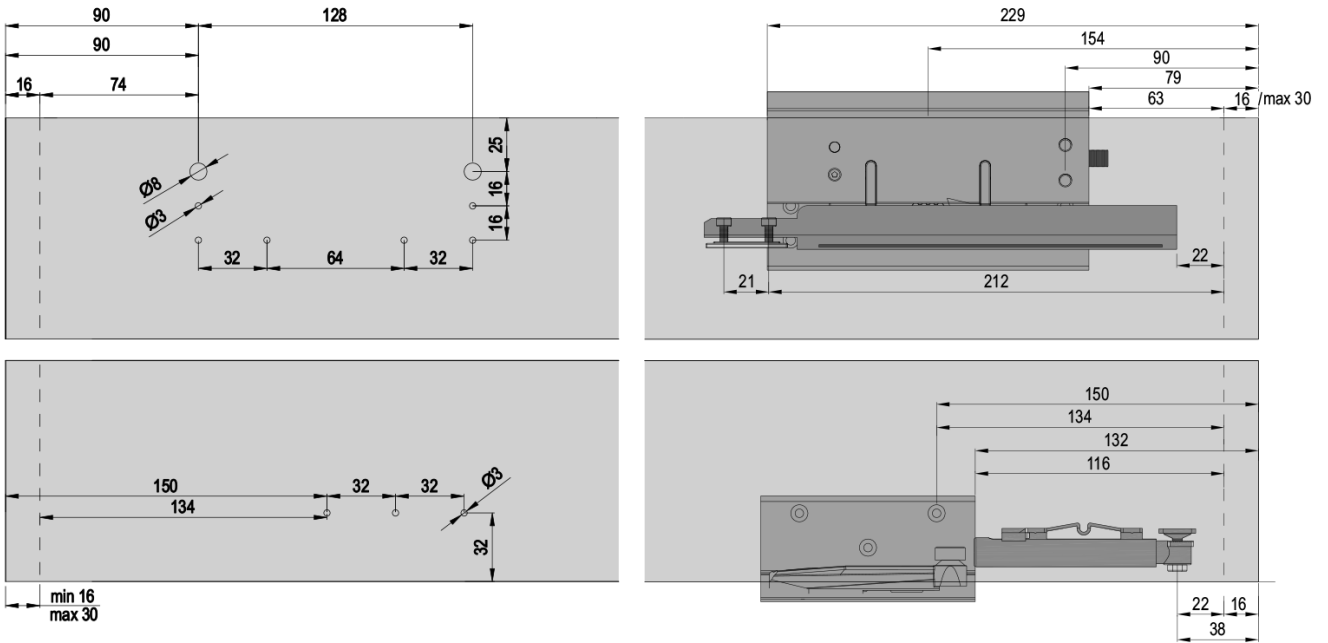


Önerilen kurulum ölçüleri. Tüm teknik detaylar Albatır tarafından değiştirilebilir.
Recommended installation dimensions. All technical details are subject to change by Albatır Co.

■ İç Kapak İçin Mekanizma Montaj Ölçüleri / Mechanism Mounting Dimensions / Internal Door

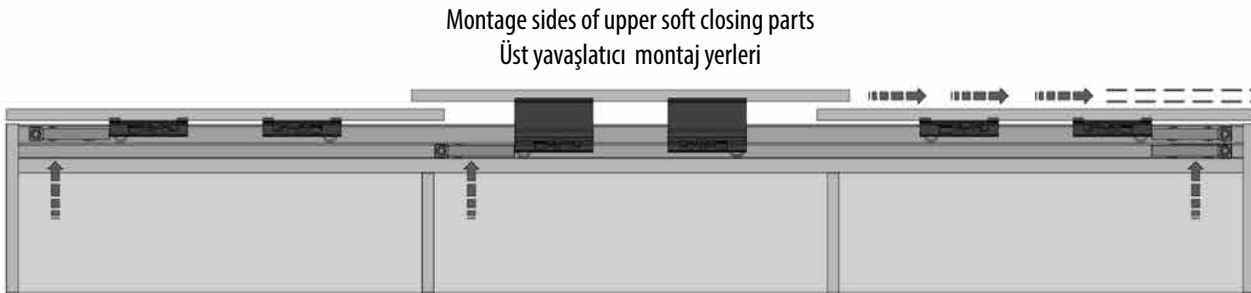
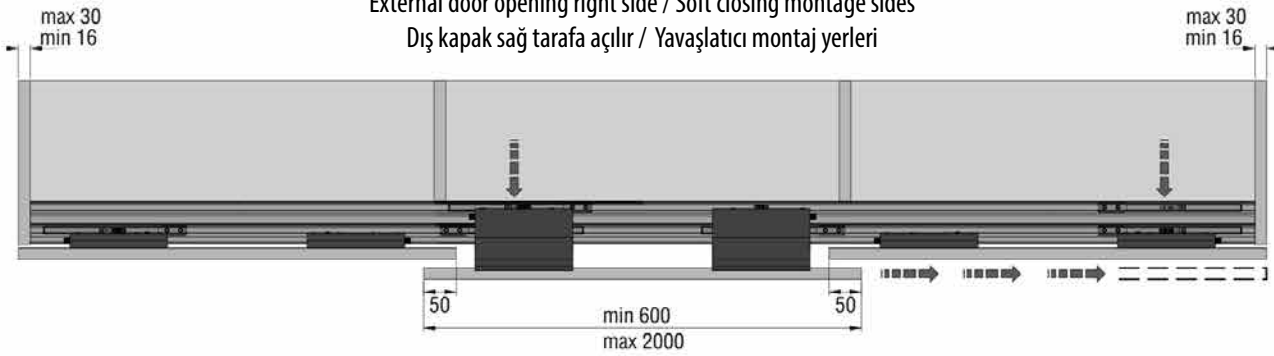
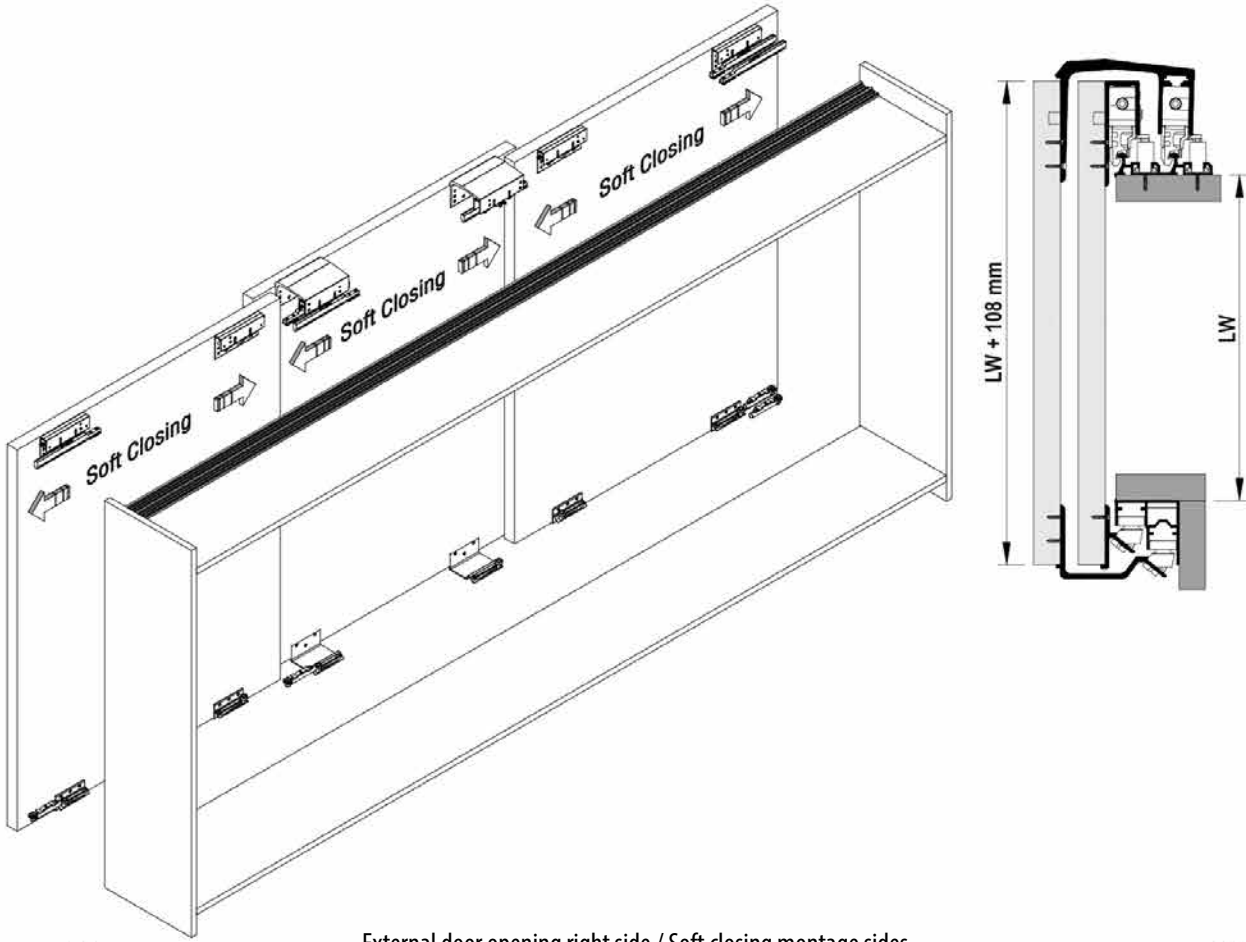


■ Dış Kapak İçin Mekanizma Montaj Ölçüleri / Mechanism Mounting Dimensions / External Door

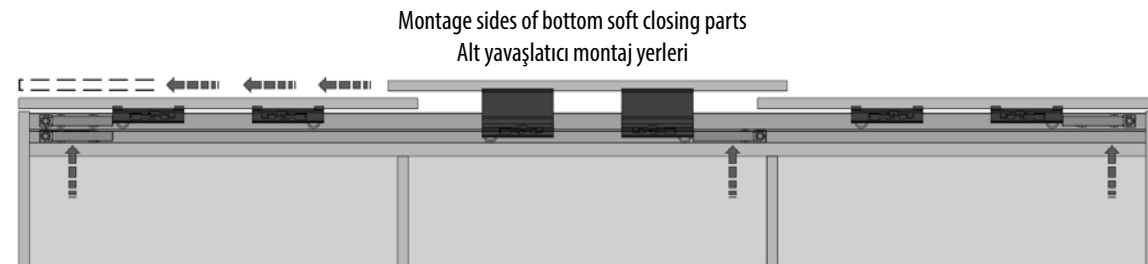
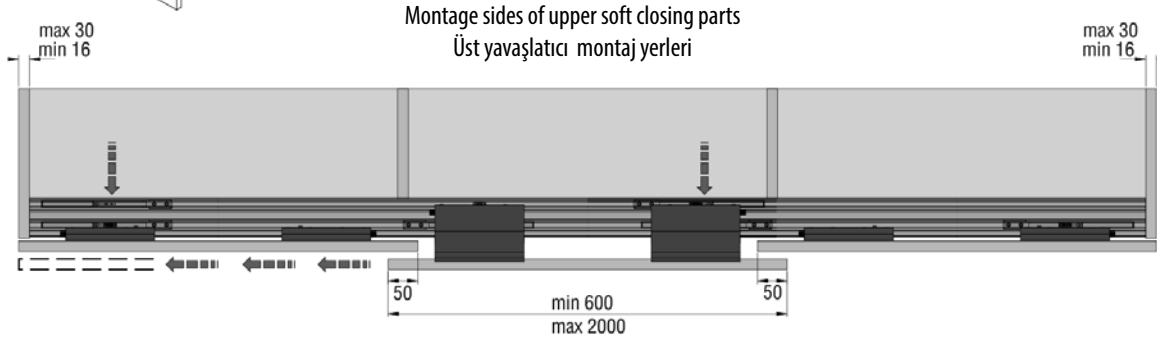
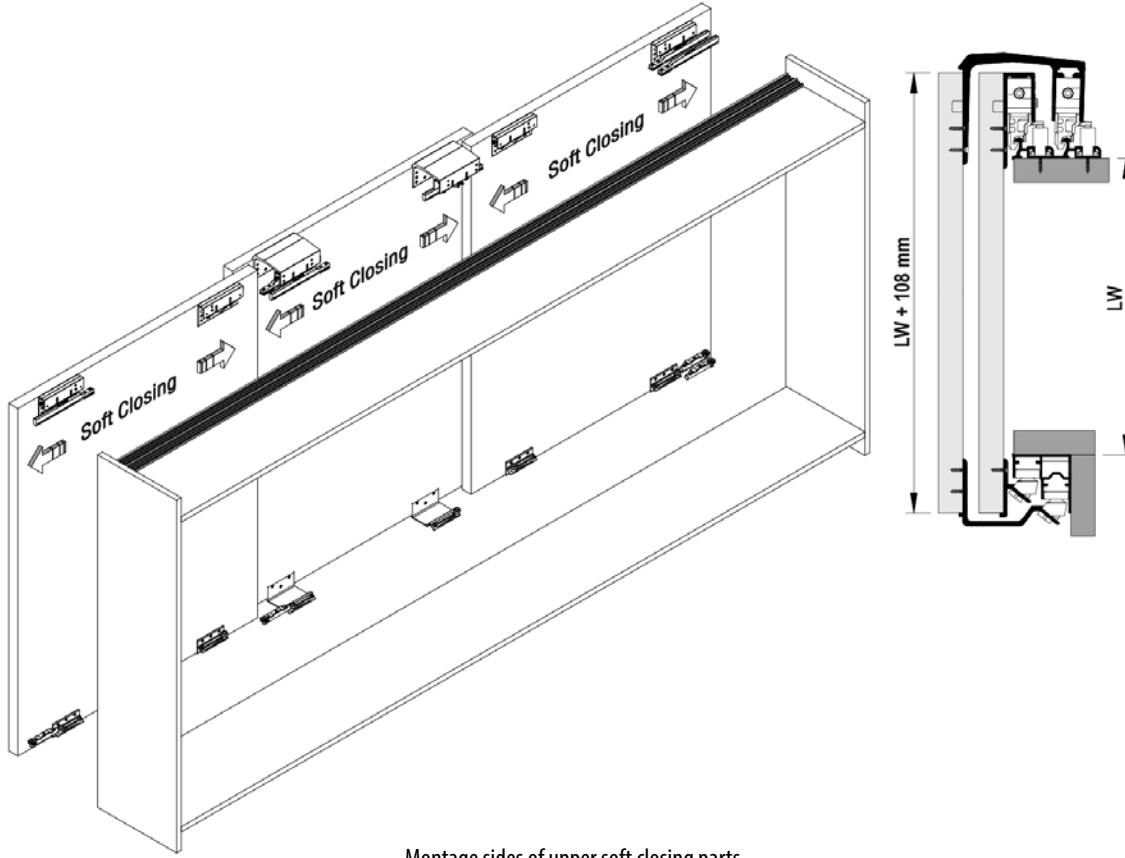


Önerilen kurulum ölçüleri. Tüm teknik detaylar Albatur tarafından değiştirilebilir.
Recommended installation dimensions. All technical details are subject to change by Albatur Co.

■ Kapak Açma Seçenekleri / Door Opening Options



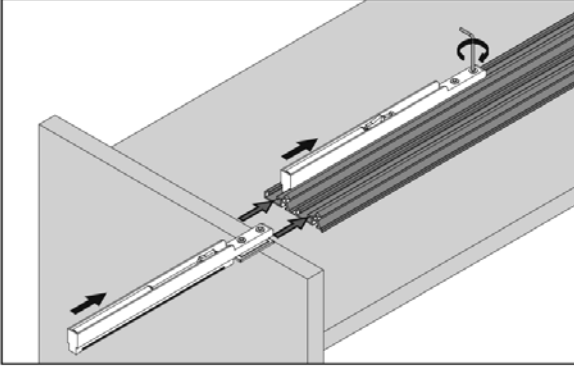
■ Kapak Açma Seçenekleri / Door Opening Options



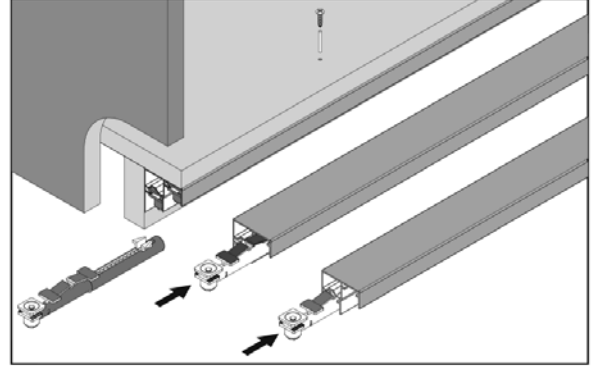
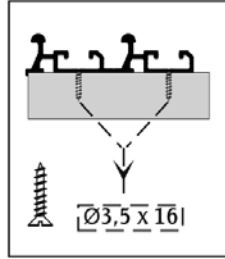
Önerilen kurulum ölçüleri. Tüm teknik detaylar Albatır tarafından değiştirilebilir.

Recommended installation dimensions. All technical details are subject to change by Albatır Co.

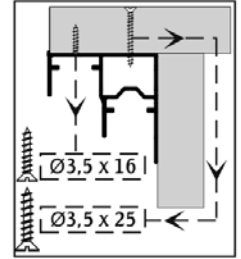
■ Kurulum / Installation



- 1- Üst yavaşlatıcı montajı
Installing upper dampers
2- Üst ray montajı
Installing running profile

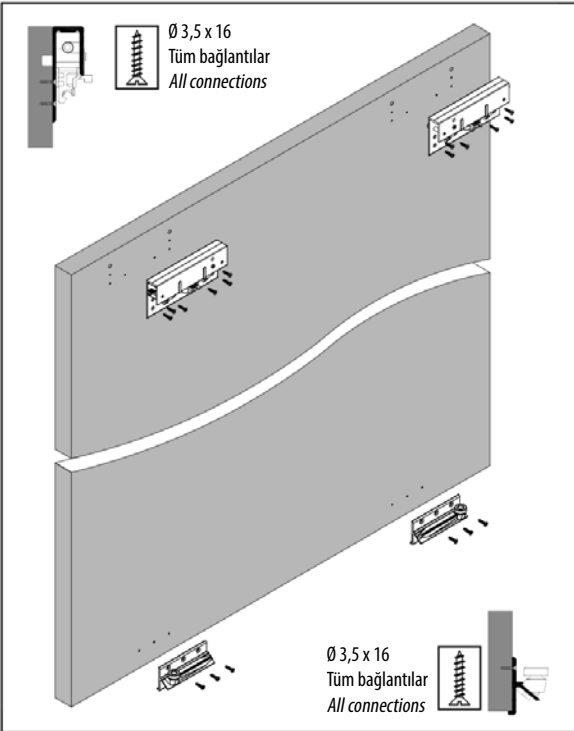


- 3- Alt yavaşlatıcı montajı
Installing bottom dampers
4- Alt ray montajı
Installing guiding profile



İç kapak

Internal door



- 5- İç kapak ; üst ve alt mekanizmaların montajı
Internal door ; Installing Runnig and guiding components

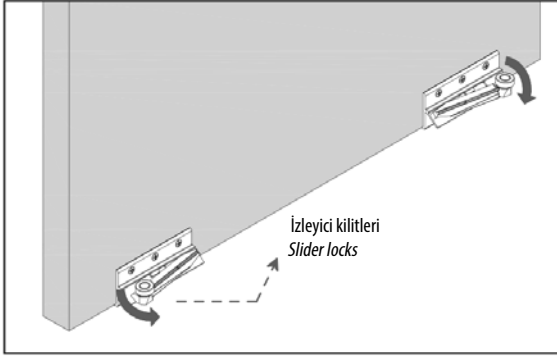
Dış kapak

External door

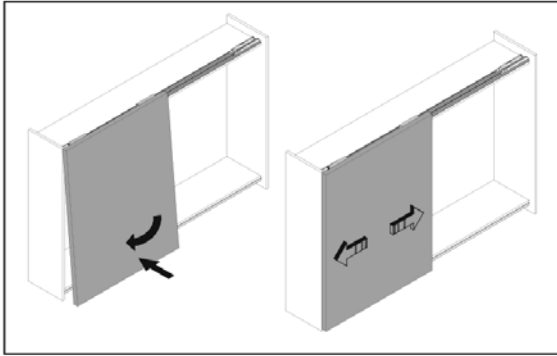


- 5- Dış kapak ; üst ve alt mekanizmaların montajı
External door ; Installing Runnig and guiding components

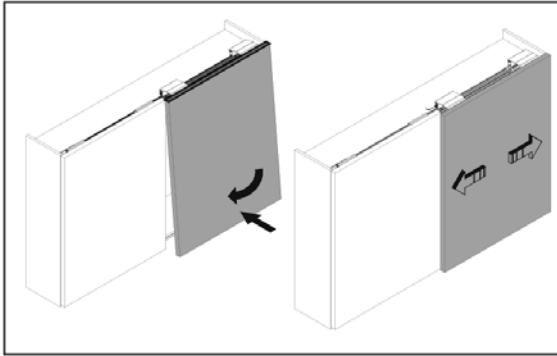
■ Kapak Montaj Seçenekleri / Door Montage Options



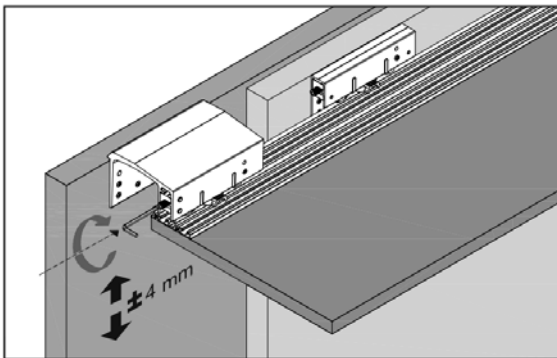
- 7- İlk olarak , iç kapak : alt izleyici kilitleri açılmalı
First of all , internal door : must open bottom slider locks



- 8- Üst tekerleri raya yerleştir , sonra kapağın altını iterek alt izleyicileri kilitle. Üst ve alt ray kilitleri otomatik olarak aktif olacaktır.
Put running rollers to upper rail after that push the bottom of door and lock the bottom slider upper and bottom rail locks will be activated automatically

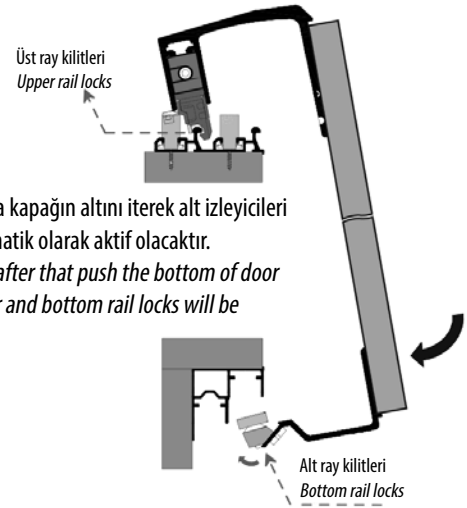
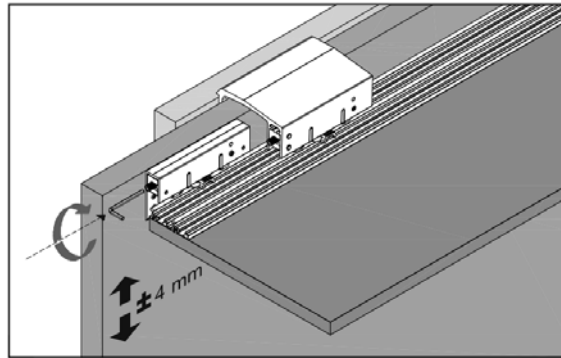


- 9- İkinci olarak , dış kapak : alt izleyici kilitleri açılmalı
Secondly , external door ; must open bottom slider locks



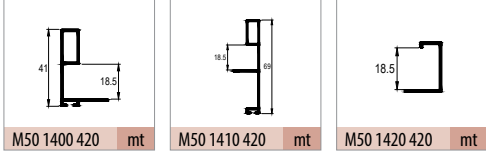
- 10-Üst tekerleri raya yerleştir , sonra kapağın altını iterek alt izleyicileri kilitle. Üst ve alt ray kilitleri otomatik olarak aktif olacaktır.
Put running rollers to upper rail after that push the bottom of door and lock the bottom slider upper and bottom rail locks will be activated automatically

- 11-Kapak yüksekliği ayarlama
Adjusting of door height

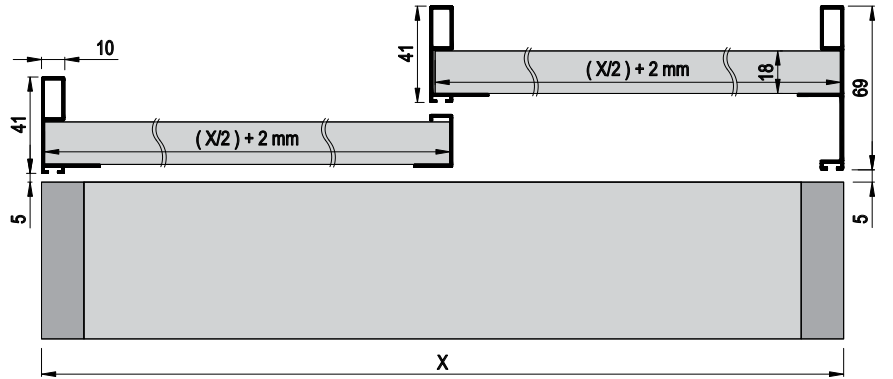
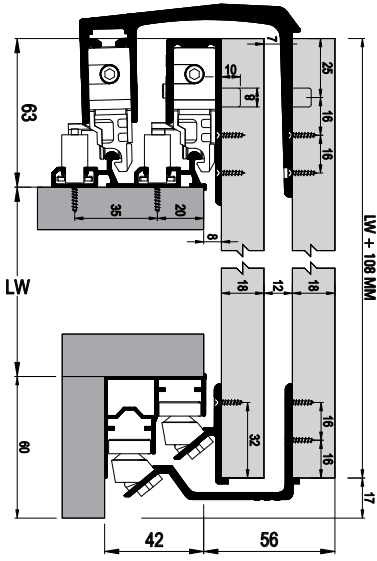
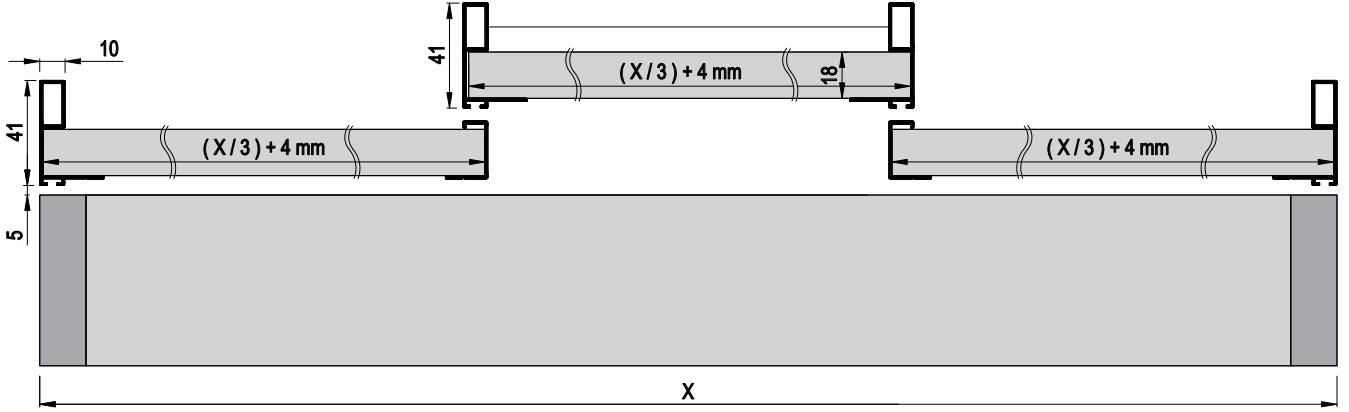


Önerilen kurulum ölçüleri. Tüm teknik detaylar Albatır tarafından değiştirilebilir.
Recommended installation dimensions. All technical details are subject to change by Albatır Co.

■ Kulp Profilleri / Handle Profiles



■ MO2 8200 Kulp Uygulaması / Handle Application





ALBATUR[®]
produces quality

www.albaturas.com
info@albaturas.com



Türkiye
Discover
the potential