

ISEO 50 that's
amore.

ISEO Zero1
ELECTRONIC
SOLUTIONS

x1R SMART

Електромоторний замок для вхідних дверей

ІТАЛІЯ

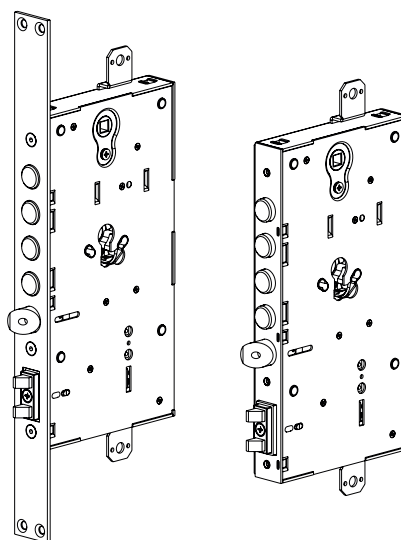
1969-2019
50th Anniversary





МЕХАНІКА ТА ЕЛЕКТРОНІКА ПРЕКРАСНЕ ПОЄДНАННЯ

x1R Smart - це моторизований електронний замок, спеціально призначений для використання в бронедверях .
Функції відкриття та закриття керуються мотором та електронною картою з найсучаснішим мікропроцесором.
Навіть у випадку відмови живлення, двері все ще можна відкрити за допомогою механічного ключа, який завдяки системі безпеки, може відключати мотор під час активації механічного ключа.



x1R
SMART

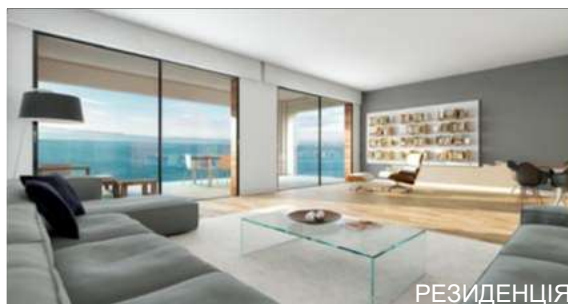


ОСНОВНІ НАЛАШТУВАННЯ

- АВТОМАТИЧНЕ ВІДКРИВАННЯ ТА ЗАКРИВАННЯ
- SINGLE ACTION (ФУНКЦІЯ АНТИПАНІКИ)
- ВЗАЄМОЗАМІНЯЄМІ З БІЛЬШІСТЮ МЕХАНЧНИХ ЗАМКІВ
ДЛЯ БРОНЕДВЕРЕЙ
- РЕВЕРСИВНА РУЧКА
- СЕРТИФІКОВАНИЙ ЗА МАКСИМАЛЬНИМ КЛАСОМ
- КОНФІГУРАЦІЯ КОНТРОЛЮ LITE АБО FREE (ОФІСНА ФУНКЦІЯ)
- КЛАВІАТУРА
- БЛОК ЖИВЛЕННЯ ТА ЕЛЕКТРОННЕ УПРАВЛІННЯ
- ВІДКРИВАННЯ ТАКОЖ МЕХАНІЧНИМ КЛЮЧЕМ
- ТАКОЖ МОЖЛИВА ІНТЕГРАЦІЯ З DOMOTIC SYSTEM
- СИГНАЛ СТАТУСУ ДВЕРЕЙ
- РАДІО УПРАВЛІННЯ
- ЗЧИТУВАЧ ВІДБИТКІВ ПАЛЬЦІВ



ЛІЖКО | СІДАНОК



РЕЗИДЕНЦІЯ

x1R SMART

Відкривай як
тобі хочеться



Ви можете відкрити x1R Smart з допомогою декількох електронних девайсів, налаштувати функціонал, контроль доступу і графік часу. Однак у випадку, якщо потрібно, завжди є можливість відкрити механічним ключем.

СМАРТФОН

Завдяки технології Bluetooth Smart ви можете відкрити двері зі свого смартфона. Безкоштовний додаток Argo дозволяє будь-якому телефону Bluetooth Smart (iOS, Android) розблокувати двері, оснащені x1R Smart. Технологія Bluetooth Smart дозволяє дистанційно розблокувати двері на відстані до 10 метрів. Таким чином, ви можете використовувати свій телефон як пульт дистанційного керування, щоб розблокувати двері.



APPLE WATCH

Argo App доступний також для Apple Watch Series 3 і Series 4, яку можна використовувати для розблокування вашого x1R Smart.

БИОМЕТРИКА

x1R Smart інтегрує біометричну автентифікацію відбитків пальців. Біометричний шаблон є дуже безпечним та зручним обліковим записом для автентифікації: це не може бути запозиченим, викраденим або забутим.





Пін коди

x1R Smart також може бути оснащений RFID-зчитувачем з клавіатурою (не обов'язково), що дозволяє додати PIN-коди як дозвіл на відкриття дверей. ПІН-кодами можна легко керувати програмою Argo, як і будь-який інший обліковим записом, завдяки налаштуванням функцій, керуванню часом та навіть розкладом часу. PIN-коди також можуть увімкнути режим пропуску за допомогою програми Argo. Щоб вимкнути режим пропуску, введіть PIN-код знову. Зверніть увагу, що режим пропуску може бути lite (за замовчуванням) або free, як налаштовано Argo.



RFID ДЕВАЙСИ

x1R Smart має мультистандартний безконтактний зчитувач, який працює з 13,56Mhz RFID технологією (ISO 14443 A/B). Ви можете відкрити :
ISEO картками, Тагом і Транспондером (13,56Mhz)*



- ISEO-картки розроблені спеціально з зашифрованим UID. Це дозволяє забезпечити більш високий рівень безпеки при передачі між картою та дверним замком.

MIFARE CARDS AND TAGS (MIFARE CLASSIC, PLUS, DESFIRE)



** Mifare картки та теги працюють шляхом читання картки UID (унікальний ідентифікатор)

x1R SMART

Основні функції



ПЕРЕВІРКА ХТО ЗАХОДИВ

x1R Smart записує всі входи та виходи, виконані за допомогою електронних та механічних команд. Завдяки адміністраторам програми Argo можна переглянути журнал останніх 1000 подій, виявлених у дверях, і надсилати звіт електронною поштою. Заборонені спроби доступу виділені червоним кольором.



ДОСТУП ЗАБОРОНЕНО



БЕЗКОШТОВНА ПРОГРАМА ТА БЕЗКОШТОВНЕ ОНОВЛЕННЯ

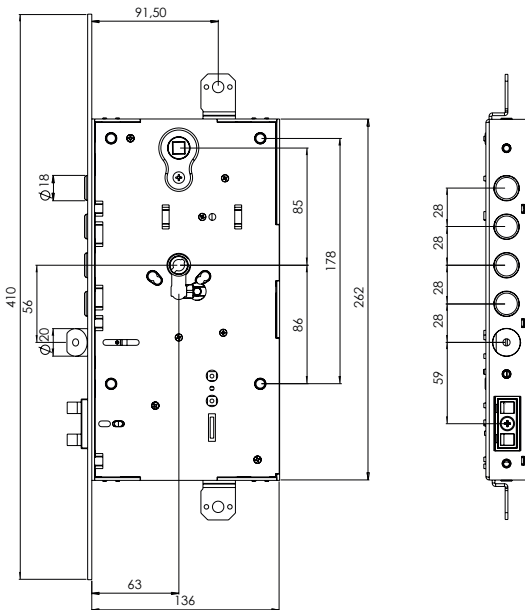
Безкоштовні оновлення програмного забезпечення гарантують найвищу продуктивність вашого x1R Smart. Коли для вашого замка доступне оновлення, телефон сповістить вас. Нове програмне забезпечення буде автоматично встановлено у блоці з вашого телефона.

Захищайте свої інвестиції продукцією iseo.



SINGLE ACTION ВЕРСІЯ (ФУНКЦІЯ АНТИПАНІКИ)

У варіанті Single Action внутрішня ручка також зтягує ригеля в одному русі. Користувач завжди може швидко і легко відкривати двері зсередини, просто натискаючи на ручку, навіть якщо ригелі витягнуті (двері в умовах максимальної безпеки).



СУМІСНІ З ОСНОВНИМИ СТАНДАРТНИМИ РОЗМІРАМИ

X1R Smart є взаємозамінним з найбільш поширеними механічними замками: він має ті ж аксесуари, а прості електричні з'єднання роблять установку максимально простою. Більше того, всі моделі є оборотними, з різними виступами ригелів та центральними відстанями. Коли двері закриваються, загальна проекція затворів становить 30 мм. Засувка має діаметр 20 мм.

СЕРТИФІКОВАНИЙ ЗА МАКСИМАЛЬНИМ КЛАСОМ БЕЗПЕКИ

X1R Smart сертифіковано згідно EN 14846: 2008 з класифікацією 3X9E0P713. У версії Single Action вона також сертифікована EN 179: 2008, класифікація 377B1452AB (функція аварійного виходу "lever handle").

Придатний для використання в димо- та вогнетривких дверях, з класифікацією 90 хвилин (EI 90).

x1R SMART

Технічний функціонал



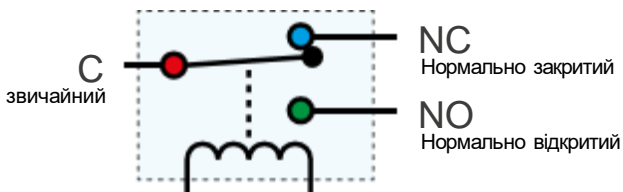
Статус дверей

Статус дверей дозволяє побачити безпосередньо на вашому смартфоні, якщо двері відкриті або закриті.

Сигнал стану дверей

x1R Smart має вбудоване реле, яке показує "сигнал стану дверей" (NO / NC вихідний контакт - 1A max), готовий до використання для багатьох додатків, таких як системи домашньої автоматизації.

Програма Argo також налаштовується як єдиний імпульс для активації, наприклад, дверного моторизованого оператора.



Дистанційна команда відкриття

x1R Smart має вбудований оптичний ізолюваний вхід (8 ÷ 30 В постійного струму / вакуум) для команди віддаленого відкриття, наприклад, кнопка внутрішнього зв'язку.



LITE АБО FREE РЕЖИМИ

Завдяки застосуванню програми Argo, x1R Smart дозволяє налаштувати режим пропуску (офісний режим), LITE або FREE, без додаткового споживання батареї.



LIGHT РЕЖИМ

Закрито лише засувкою для економії енергії. Це зменшує механічний знос, забезпечує більш швидкий час відкриття з меншим рівнем шуму. Режим LITE за замовчуванням встановлюється на заводі.



FREE РЕЖИМ

За допомогою закритих ригелів та засувки для забезпечення вільного проходу.



Lite та Free режим може бути активований смартфоном, картою, кнопкою віддаленого відкриття та запланованим відповідно до певного часу.

x1R SMART

Scheduled passage mode



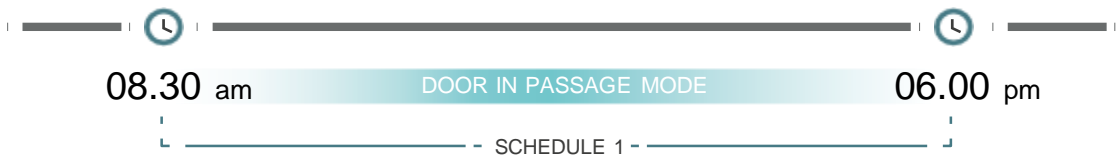
Завдяки програмі Argo, x1R Smart дозволяє встановлювати два графіки, щоб автоматично включити та вимкнути функцію Passage Mode.

Це означає, що x1R Smart буде автоматично працювати в режимі пропуску, відповідно до конфігурації програми.

1. PASSAGE MODE WITH AUTOMATIC RE-LOCK

MANUAL ACTIVATION
The user enables the Passage Mode function with smartphone or card

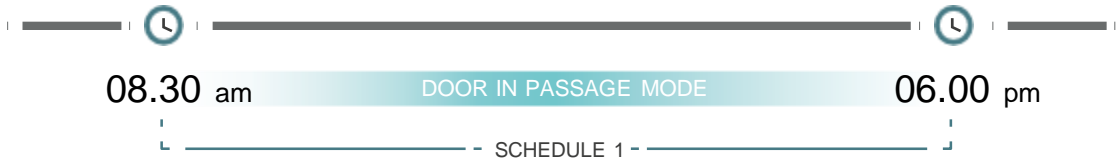
AUTOMATIC RE-LOCK
The lock disables the Passage Mode automatically



2. ПРОХІДНИЙ РЕЖИМ з автоматичною активацією та автоматичним виключенням.

АВТОМАТИЧНА АКТИВАЦІЯ

АВТОМАТИЧНЕ БЛОКУВАННЯ



3. ПРОХІДНИЙ РЕЖИМ з АВТОМАТИЧНОЮ АКТИВАЦІЄЮ І АВТОМАТИЧНИМ БЛОКУВАННЯМ В РЕЗОНАНСІ З ПЕРШОЮ ОСОБОЮ.

АВТОМАТИЧНА АКТИВАЦІЯ

ПЕРШИЙ КОРИСТУВАЧ
Користувач вводить авторизований обліковий запис

АВТОМАТИЧНЕ БЛОКУВАННЯ



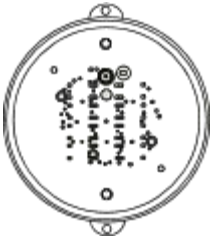
За цей час двері все ще закриті ригелями.
Режим LITE почнеться з першого входу користувача з авторизованим обліковим записом.

x1R SMART

Схований зчитувач



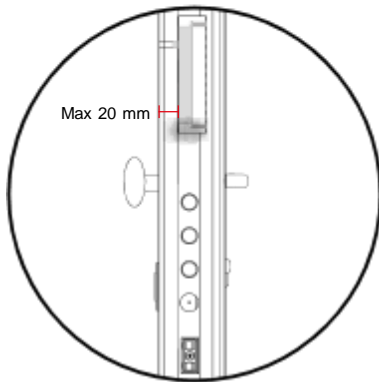
Прихований зовнішній зчитувач - це Bluetooth та RFID-зчитувач без параметрів PIN-коду, який може бути встановлений всередині дверей, щоб мати зовнішнє рішення для чистої двері (чисті фасадні двері).



Щоб забезпечити гарне зчитування картки, зчитувач повинен розміщуватись всередині дверей, з дотриманням інструкцій по встановленню, які описані у посібнику, що постачається з виробом.

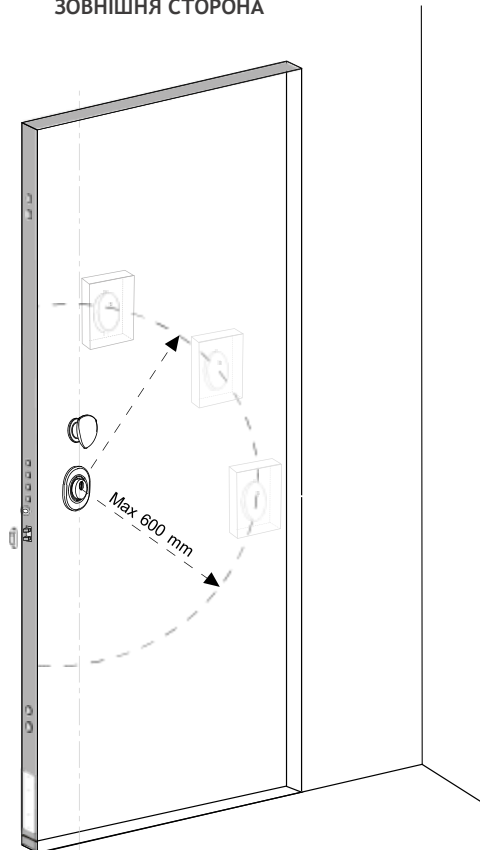
У випадку дверей з металевою панеллю, ISEO може надавати додаткову металеву коробку (додатково). Ця коробка правильно розміщена, щоб мінімізувати перешкоди сигналу, викликані металевою панеллю. Таким чином, зчитувач RFID працює належним чином за допомогою карт ISEO та гарантує надійну роботу.

ВИД З БОКУ



Прихований зовнішній зчитувач може бути встановлений у радіусі максимум 600 мм від циліндра і на максимальній відстані 20 мм від зовнішньої панелі дверей.

ЗОВНІШНЯ СТОРОНА



x1R SMART

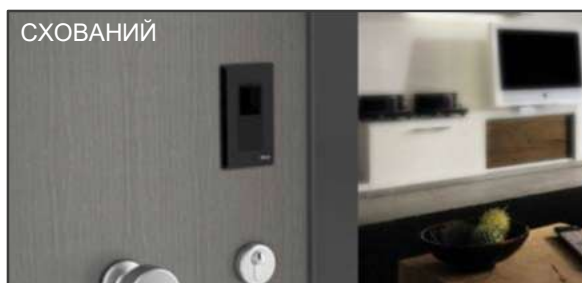
Біометричний зчитувач



Зчитувач відбитка пальця x1R Smart може бути вбудований або встановлений на поверхні дверей. Він може поставлятися як комплект ISEO (з монтажними пристроями та покриттям зі стандартними пристроями), так і як комплект OEM (з кабелем та тільки зчитувачем).

Вбудований зчитувач

Вбудований зчитувач x1R Smart доступний у двох різних моделях, які дозволяють виконати такі варіанти монтажу:



Навісний зчитувач

Поверхневий зчитувач встановлюється на поверхню дверей з мінімальною вставкою на зовнішню панель дверей без впливу на структуру дверей.



УСТАНОВКА

x1R Smart-зчитувач відбитків пальців встановлюється на зовнішній бічній панелі дверей, і він завжди вимагає додатково зовнішній модуль управління, який може бути одним з наступних: RFID-зчитувач, RFID-зчитувач + клавіатура, прихований RFID-зчитувач. x1R Інтелектуальний зчитувач відбитків пальців повинен бути встановлений на відстані максимум 1 метр від замка x1R Smart.

x1R SMART

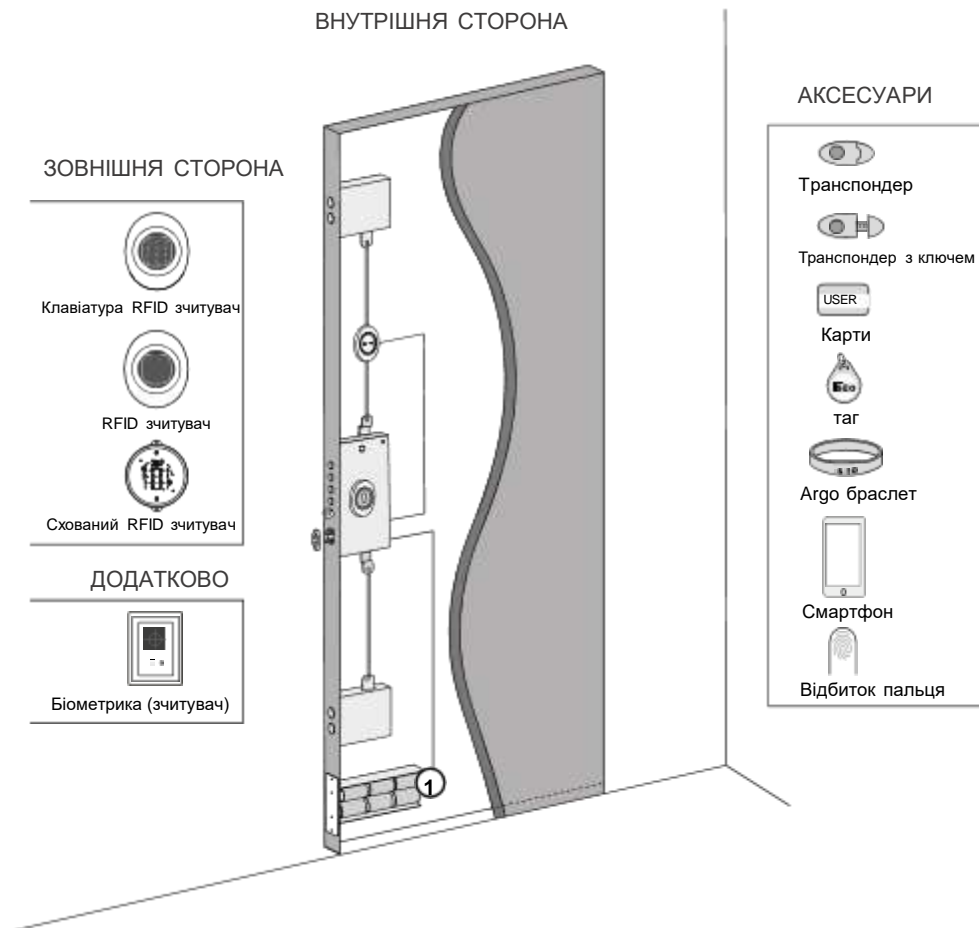
Блок живлення І управління енергією



x1R Smart пропонує три різні конфігурації джерела живлення для задоволення ваших потреб в установці та енергії управління:

1. ALKALINE БАТАРЕЇ

Ніякої проводки не потрібно. Замок однозначно працює за допомогою лужних батарей (1).



x1R SMART

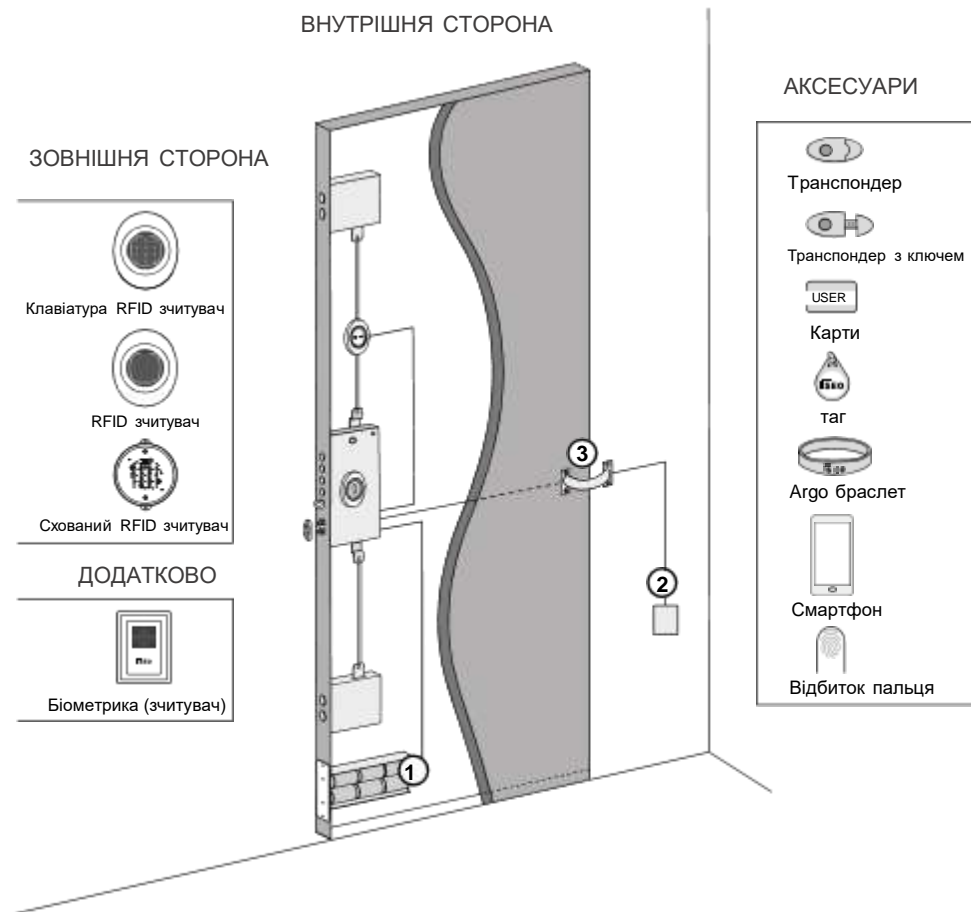
Блок живлення і управління енергією



2. ЗОВНІШНІЙ БЛОК ЖИВЛЕННЯ

Живлення постійного струму забезпечується зовнішнім БЛОКОМ, підключеним до мережі (2).

Кабель живлення досягає замка крізь пружину кабельного проходу (3), як правило, розміщеного в стороні дверних петель. Пропонується використовувати лужні батареї як резервні (1-додатково), щоб гарантувати роботу закривання навіть у випадку відсутності електроживлення (відключення).

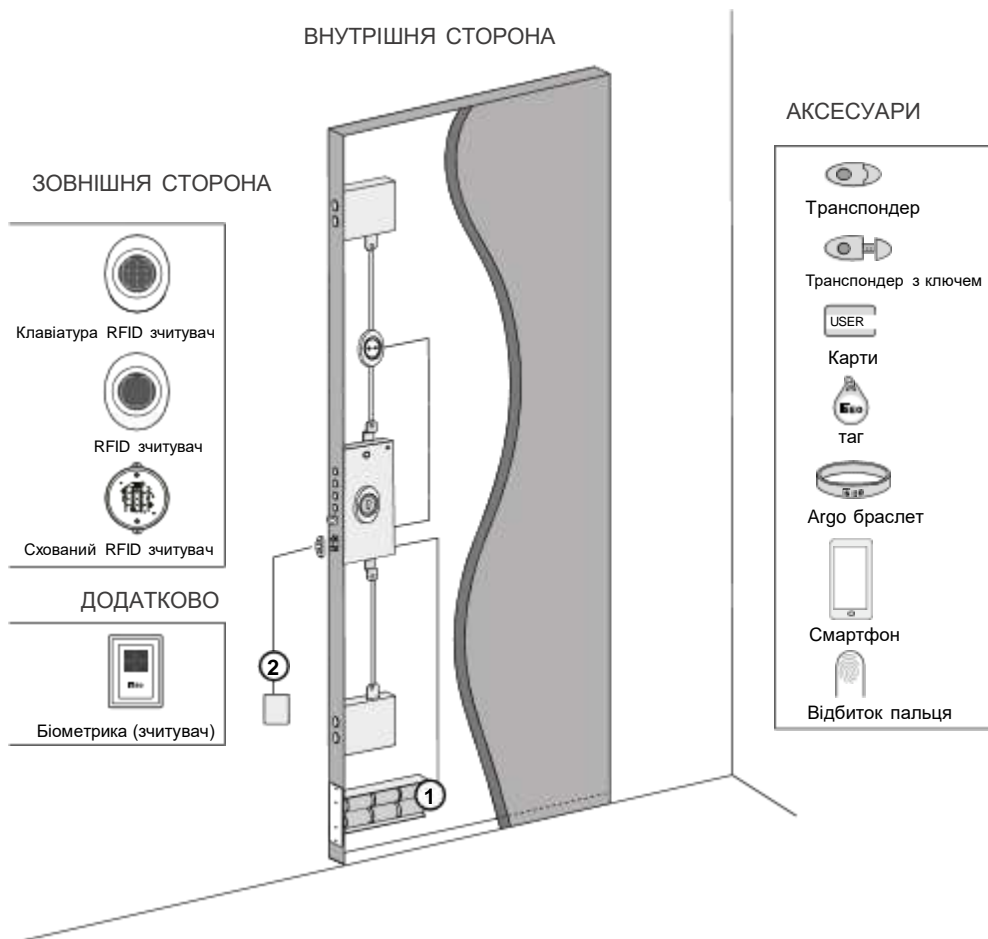




3. ЗОВНІШНЄ ЕНЕРГОПОСТАЧАННЯ (через дверний датчик) В КОМПЛЕКТІ З БАТАРЕЯМИ

Коли двері закриті, живлення постійного струму забезпечується зовнішнім блоком живлення, підключеним до електромережі, через контакти датчика дверей (2). Коли двері відкриті, блок живлення забезпечується лужними батареями (1), які також виконують роль резервного підключення у разі відмови живлення.

Завдяки інноваційній технології електричного керування, x1R Smart може швидко і точно переключатися з зовнішнього джерела живлення на батареї та навпаки. Більший запит на енергію, після команди відкривання або закривання, завжди забезпечується мережею, оскільки контакти датчика дверей торкаються дверної рами. З цієї причини тривалість життя акумулятора триватиме до закінчення терміну дії батарей.



ISEO 50 that's
amore.

ISEO Zero1
ELECTRONIC
SOLUTIONS

Iseo Serrature s.p.a.

Via San Girolamo, 13
25055 Pisogne BS, Italy
Tel. +39 0364 8821
Iseo.com

<http://topzamok.com.ua/>

г. Днепр,
Днепропетровская
область ул.
Сичеславская
Набережная, 15А

topzamok@gmail.com

(068) 966-66-64
ELECTRONIC SUPPORT SERVICE



ISEO Serrature SpA is constantly improving its security solutions, so the information contained in marketing materials is subject to change without notice and does not represent any commitment on the part of ISEO Serrature SpA. ISEO Serrature SpA assumes no responsibility or liability for any errors or inaccuracies that may appear in this documentation.

MIFARE is a registered trademark owned by NXP Semiconductors. iOS is a mobile operating system developed by Apple Inc. iPhone is a smartphone range designed and marketed by Apple Inc. Apple Watch Series 3 and Series 4 is a smartwatch designed, developed, and marketed by Apple Inc. Android is a mobile operating system developed by Google Inc. Linux is a family of free and open-source software operating systems. Bluetooth Smart is a wireless technology designed and marketed by the Bluetooth Special Interest Group.