



### 1. ПРИЗНАЧЕННЯ:

Додатковий замок підвищеної надійності Dead Bolt Hercular® з сертифікованим циліндром MUL-T-LOCK® MT5+ (Ізраїль).- призначений для встановлення в дерев'яні або металеві двері в якості додаткового замка.

### 2. ТЕХНІЧНІ ХАРАКТЕРИСТИКИ:

- BackSet, регулюється (B) – 60, 70 мм
- Вихід ригеля – 25,4 мм
- Ригель із загартованими кульками
- Сталеві гвинти кріплення 6 мм
- Варіанти: ключ-ключ, ключ-тумблер
- Товщина дверей:
  - ключ-тумблер: 40-50 мм
  - ключ-ключ: 50-60 мм
- Торцева планка: для металевих або дерев'яних дверей (вказати при замовленні)
- Обробка замка: нікель сатин, титан PVD, коричнева порошкова фарба, антична бронза
- Комплектація: 3 ключі та кодова картка
- Опція: система світлофор 3in1 або VIP

### 3. КОМПЛЕКТАЦІЯ:

№ з/п	Найменування	Кількість
1	Чашка зовнішня з циліндром	1
3	Тумблерна частина	1
4	Болт (ригель)	1
6	Ключі MT5+	3
7	Кодова картка MT5+	1
8	Зворотна планка	1
9	Комплект кріплення	1
10	Інструкція	1
11	Шаблон	1

### 4. УМОВИ ЕКСПЛУАТАЦІЇ:

- Користуйтеся тільки фірмовими ключами і дублікатами виготовленими у Локсмайстер - партнера.
- жодному разі не застосовуйте ключі для відкривання пляшок тощо.
- Не допускайте забруд всередину замкового механізму, негативно впливає на його роботу.
- Не намагайтеся відкрити циліндр невідповідним ключем. Не користуйтеся зігнутими ключами.
- Ніколи не вставляйте в циліндр замка сторонні предмети.
- Циліндр замк

приводить до погіршення його роботи та швидкого виходу з ладу. У разі виникнення питань, щодо роботи замка, звертайтеся до Локсмайстер - партнера.

- Не використовуйте ключ замість ручки для відчинення та зачинення дверей.

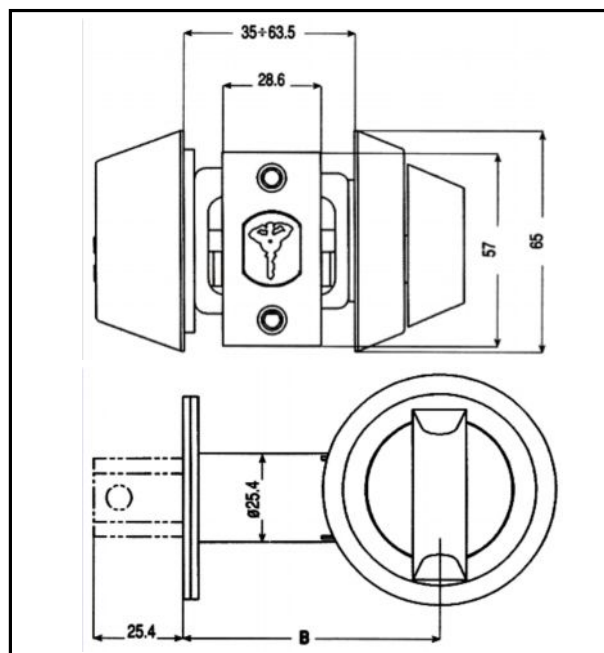
### 5. ГАРАНТІЙНІ ЗАБОВ'ЯЗАННЯ:

- Гарантійний термін експлуатації 12 місяців з дня продажу, при умовах дотримання правил експлуатації.

#### ГАРАНТІЯ НЕ НАДАЄТЬСЯ:

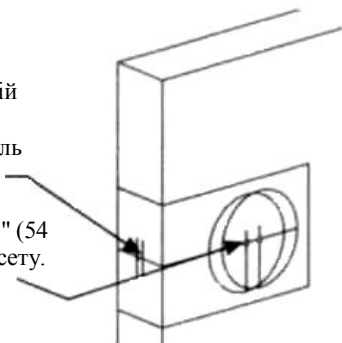
- Якщо несправності виникли внаслідок порушення покупцем умов експлуатації, транспортування, зберігання, аварійного відкриття або спроби зламу замка чи дверей, неправильного встановлення, потрапляння всередину сторонніх предметів, а також дії нездоланної сили (пожежі, природні катастрофи тощо).
- Якщо ремонт виробу, а також дублювання ключів, здійснювали не уповноважена організація або особа.
- У разі втрати картки або гарантійного талона.

**Вимоги, які власник виробу може висунути продавцю або виробнику, визначаються Законом України «Про захист прав споживачів».**



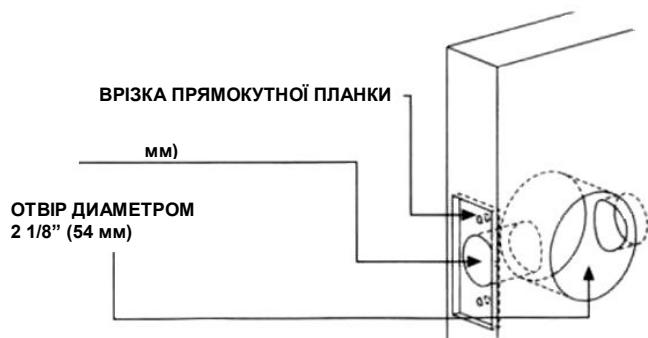
### 1. Розмітка дверей

- Встановити шаблон на необхідній висоті.
- Відмітити центр отвору під ригель відповідно товщини дверей.
- Відмітити центр для отвору 2 1/8" (54 мм.) відповідно до обраного бексету.



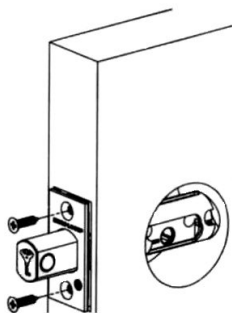
### 2. Свердлування отворів

- Просвердлити отвір діаметром 2 1/8" (54 мм.) наскрізь дверей.
- Просвердлити отвір діаметром 1" (25 мм.) (для прямокутної торцевої планки) або 1 1/8" (28 мм.) (для круглої планки) глибиною 3 3/4" (95 мм.).
- Зробити візку під прямокутну планку, якщо необхідно.



### 3. Монтаж ригеля (Стандартний)

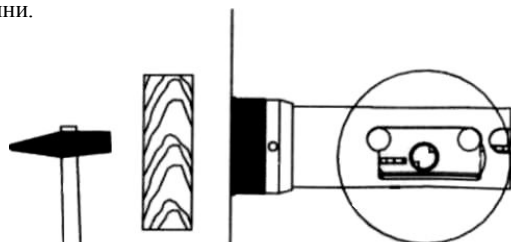
- Встановити ригель, як показано
- Зафіксувати гвинтами



### 4. Монтаж ригеля (для металевих дверей)

- Встановити ригель, як показано на малюнку.
- Обережно забити ригель на місце (врівень з дверима).

**Примітка:** Не бити молотком по ригелю. Використати як прокладку шматок деревини.



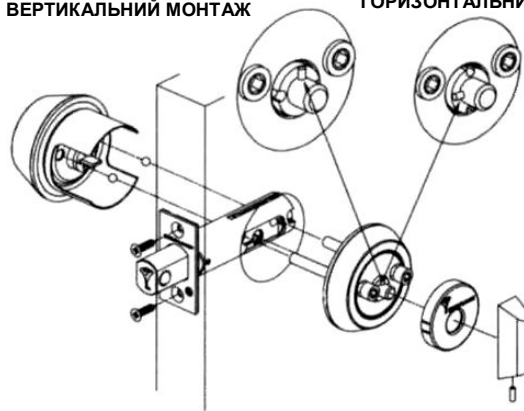
### 5. Монтаж корпусу (Ключ-Тумблер)

- Перевести замок в положення «зачинено»
- отримання доступу до монтажних отворів

- Вставити сталеві кульки в монтажні отвори зовнішнього циліндру.
- Вставити зовнішній циліндр до дверей. Впевнитись, що поводок циліндру увійшов до болта та входить до отвору не більше, ніж на половину глибини отвору.
- Якщо поводок надмірно довгий – обрізати поводок на відповідну довжину.
- Після встановлення зовнішнього циліндру є можливість вибрати положення тумблеру: Вертикальна або Горизонтальна.
- Встановити поводок тумблеру до обраного положення, встановити внутрішню частину замка до дверей (впевнитись, що підпружинений поводок тумблеру увійшов до ригелю).
- Виконати монтаж з використанням монтажних гвинтів та затягнути їх.
- Перевірити функціонування замка. Якщо замок "затирає" при функціонуванні – розібрати замок, перевірити довжину повідків та підігнати її для забезпечення плавної роботи.
- Встановити декоративні накладки.
- Встановити тумблер.

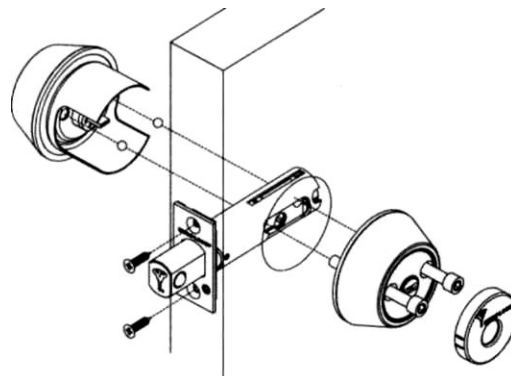
#### ВЕРТИКАЛЬНИЙ МОНТАЖ

#### ГОРИЗОНТАЛЬНИЙ МОНТАЖ



### 6. Монтаж корпусу (Ключ-ключ)

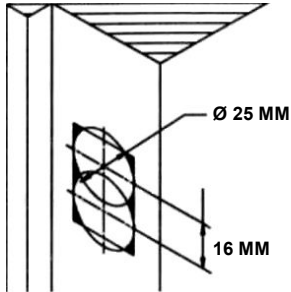
- Перевести замок в положення "зачинено".
- Зняти декоративну накладку внутрішнього циліндру для доступу до монтажних отворів.
- Вставити сталеві кульки в монтажні отвори зовнішнього циліндру.
- Вставити зовнішній циліндр до дверей. Впевнитись, що поводок циліндру увійшов до болта та входить до отвору не більше, ніж на половину глибини отвору.
- Якщо поводок надмірно довгий – обрізати поводок на відповідну довжину.
- Аналогічно перевірити довжину повідка внутрішнього циліндру.
- Виконати монтаж з використанням монтажних гвинтів та затягнути їх. Перевірити функціонування замка. Якщо замок "затирає" при функціонуванні – розібрати замок, перевірити довжину повідків та підігнати її для забезпечення плавної роботи.
- Встановити декоративні накладки.



**Примітка:** Для монтажу на двері менш 38 мм завтовшки, необхідно використовувати спеціальні зовнішню та внутрішню чашки.

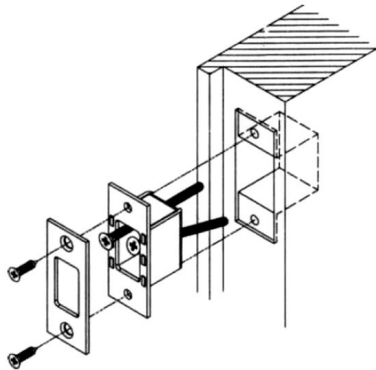
### 7. Підготовка рами

- Якщо рама не підготовлена для встановлення зворотної планки – наступні рекомендації збережуть Ваш час.
- Відмітити положення центру ригеля на рамі.
- Просвердліть два отвори діаметром 25мм з центрами отворів, розташованими на 8 мм вище та 8 мм нижче від центру ригеля.
- За допомогою стамески видалити залишки матеріалу рами (темні зони на кресленні) для створення відповідного отвору під зворотну планку.



### 8. Встановлення зворотної планки

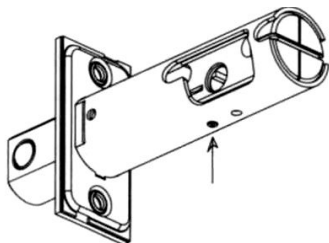
- Розташувати зворотну планку на рамі.
- Просвердлити два отвори діаметром 3 мм для довгих гвинтів кріплення зворотної планки.
- Отвори для довгих гвинтів повинні бути просвердлені під кутом у напрямі до зовнішнього боку дверей для забезпечення більшої безпеки.
- Встановити зворотну планку з використанням коротких гвинтів через верхній та нижній отвори.
- Встановити довгі гвинти.
- Видалити короткі гвинти.
- Встановити лицеву планку та затягнути гвинти.



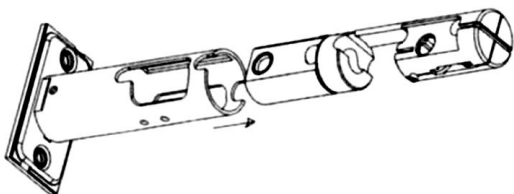
### HERCULAR

#### Інструкція по зміні бексету з 60 мм на 70 мм

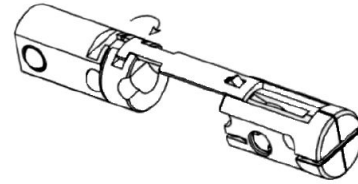
1. Перевести ригель в положення "зачинено". Натиснути штифт, який утримує механізм в корпусі



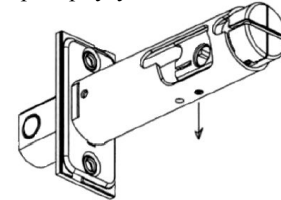
2. Обережно витягнути механізм через отвір у корпусі



3. Переставити тягу до іншого отвору



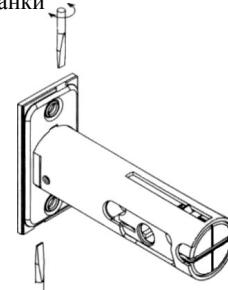
4. Обережно вставити механізм до корпусу до його фіксації штифтом у іншому отворі корпусу



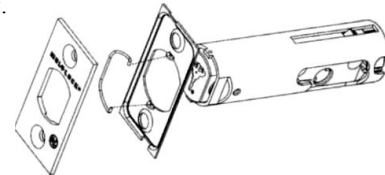
### HERCULAR

#### Інструкція по заміні торцевої планки

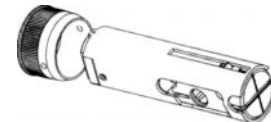
1. З використанням викрутки відокремити зовнішню частину прямокутної торцевої планки



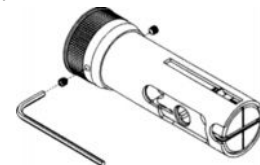
2. Зняти торцеву планку. Зняти пружину фіксації тильної частини торцевої планки.



3. Встановити круглу планку на місце та сумістити отвори планки з отворами корпусу ригелю.



4. Зафіксувати планку двома гвинтами



**Примітка:** Запобігайте надмірному затягуванню гвинтів – їх призначення – тільки утримання планки, а не її жорстка фіксація.

