



## ЗАМОК МАГНІТНИЙ YLI® YM – 350T (LED)

ІНСТРУКЦІЯ



Мал.1. Фото.

### 1. ПРИЗНАЧЕННЯ:

Замок магнітний YLI® YM – 350T LED (Китай).  
Має світлодіодну індикацію та таймер затримки.  
Призначений для використання у захищених місцях, таких як внутрішні приміщення з контролем доступу та зони обмеженого доступу всередині будівель, де немає загрози фізичної атаки. Може бути встановлений на дерев'яні, металеві та скляні двері.

### 2. ТЕХНІЧНІ ХАРАКТЕРИСТИКИ:

- Розмір корпусу замка: 285x55x27,5 мм
- Розмір зворотної планки: 190x45x11 мм
- Сила утримання: 350 кг
- Напруга живлення: 12V DC або 24V DC  $\pm 10\%$
- Струм: 480 mA при 12V, 240 mA при 24V
- Температура: -10...+55°C
- Обробка корпусу: анодований алюміній
- Вага виробу: 2,5 кг
- Таймер затримки: 0,3,6,9 сек.
- Додаткові аксесуари: АВК-350L (кутовий кронштейн), АВК-350UL (U - подібний кронштейн), АВК-350ZL (Z - кронштейн)

### 3. КОМПЛЕКТАЦІЯ:

№ з/п	Найменування	Кількість
1	Замок магнітний YLI® YM-350T LED	1
2	Зворотна планка	1
3	Комплект кріплення	1
4	Шаблон	1
5	Інструкція	1

### 4. УМОВИ ЕКСПЛУАТАЦІЇ:

- Встановлення замка виконується відповідно до інструкції з монтажу (див. на звороті).
- Після встановлення замок не потребує особливих сервісних операцій, окрім періодичної перевірки та підтягування кріплення.
- Слідкуйте, щоб між замком та зворотною планкою не попадали інородні предмети.

### 5. ГАРАНТІЙНІ ЗАБОВ'ЯЗАННЯ:

- Гарантійний термін експлуатації 12 місяців з дня продажу, при дотриманні умов експлуатації.

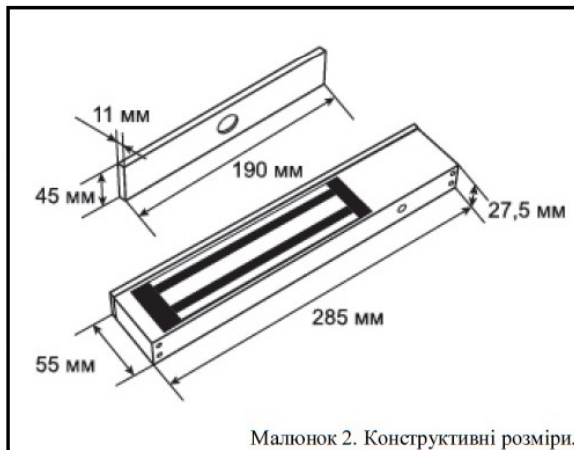
### 6. ГАРАНТІЯ НЕ НАДАЄТЬСЯ:

- Якщо несправності виникли внаслідок порушення покупцем умов експлуатації, транспортування, зберігання, аварійного відкриття або спроби зламу замка чи дверей, неправильного встановлення, потрапляння всередину сторонніх предметів, а також дії нездоланної сили (пожежі, природні катастрофи тощо).
- Якщо ремонт виробу здійснювали не уповноважена організація або особа.
- У разі втрати гарантійного талона.

Вимоги, які власник виробу може висунути продавцю або виробнику, визначаються Законом України «Про захист прав споживачів».

### 7. СЕРВІСНІ ЦЕНТРИ:

У разі виникнення будь-яких питань рекомендуємо звертатись у Авторизований сервіс-центр у Вашому місті (див. адресу на [www.spv.ua](http://www.spv.ua)).



Малюнок 2. Конструктивні розміри.

**A. 12VDC Вхід:** Потужність 0,5 Amp (Мінімально).  
Підключити дріт (+) від 12 В джерела живлення до роз'єму V+.  
Підключити дріт (-) від 12 В джерела живлення до роз'єму V-.  
Перевірити перемички (Jumper) для підключення 12VDC.

**B. 24VDC Вхід:** Потужність 0,25 Amp (Мінімально).  
Підключити дріт (+) від 24 В джерела живлення до роз'єму V+.  
Підключити дріт (-) від 24 В джерела живлення до роз'єму V-.  
Перевірити перемички (Jumper) для підключення 24VDC.

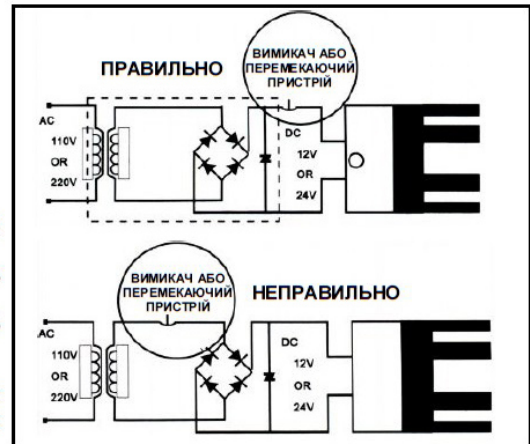
**C. Контакти:** Для безпечної експлуатації потужність на контактах реле сенсора стану замка не повинна перевищувати 1А при 24В постійного струму.

Якщо вам потрібен нормально відкритий перемикач, підключіть проводи COM і NO.

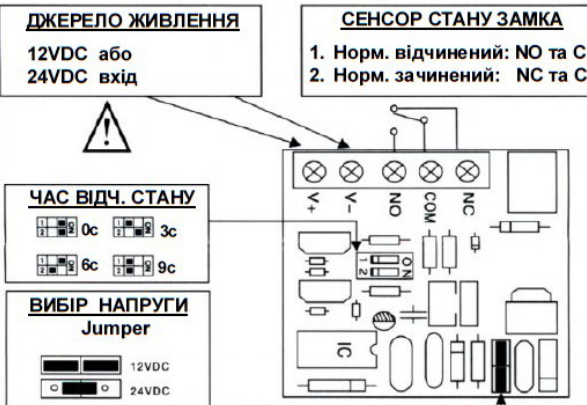
Якщо вам потрібен нормально замкнутий перемикач, підключіть проводи COM і NC.

**Увага!**

Якщо вимикач живлення не підключений між джерелом напруги постійного струму і магнітом, це займе більше часу, щоб знеструмити магніт із-за залишкового магнетизму. (Див. малюнок).



**ПРИНЦИПОВА ЕЛЕКТРИЧНА СХЕМА**



**Важливо:** будь ласка прочитайте перед встановленням магнітного замка.

- A. Поводьтеся з пристроєм обережно, пошкодження магнітної поверхні або поверхні зворотної планки можуть знизити ефективність блокування.
- B. Магніт повинен жорстко кріпитися до дверної коробки, зворотна планка кріпиться до дверей за допомогою спеціального кріплення. Планка повинна качатися навколо центрального болта, щоб компенсувати знос дверей та зсув.
- C. Шаблон використовується з дверима, які знаходяться в положенні «зачинено».
- D. Надійно затягніть гвинти кріплення, щоб уникнути ослаблення.

**Звичайна установка:**

**Увага:** встановіть зворотну планку не дуже щільно, підложит гумову шайбу так, щоб планка автоматично коригувала свою правильну позицію з магнітом.

**ІНСТРУКЦІЯ З МОНТАЖУ**

**КРОК 1**

- Встановити шаблон навпроти дверей, зверху на рамі
- Свердлити отвори, як зазначено на шаблоні.

**КРОК 2**

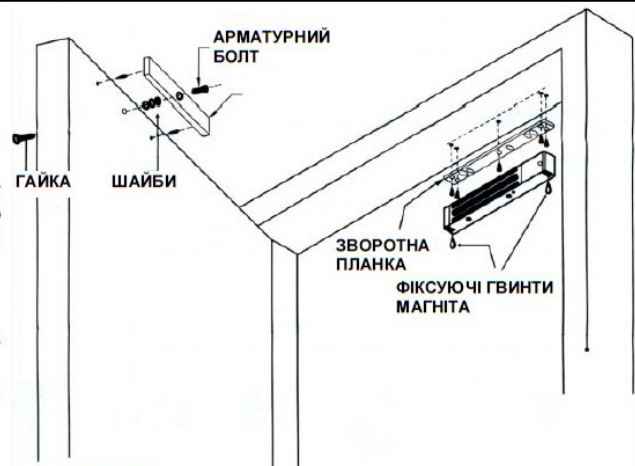
- Встановити зворотну планку на двері. Положіть гумову шайбу між двох сталевих, розташуйте їх між планкою та полотном дверей та скріпіть за допомогою арматурного болта.

**КРОК 3**

- Демонтувати монтажну пластину з магніту.
- Встановіть монтажну пластину так, щоб вона знаходилась під прямим кутом до зворотної планки.
- Використовуючи монтажну пластину як шаблон, просвердлити необхідні отвори.
- Закріпити монтажну пластину гвинтами.

**КРОК 4**

- Встановіть магніт на монтажну пластину та закріпіть за допомогою двох гвинтів M4 (M6).



**КРОК 5**

- Установка електричного з'єднання згідно інструкції.

**КРОК 6**

- Перевірте всі функції цієї моделі