

HÄFELE



РОЗСУВНІ СИСТЕМИ

РОЗШИРЯЮЧИ МЕЖІ КОМФОРТУ

МИ
ЗНАХОДИМО
КРАЦІ
РІШЕННЯ

З РОЗСУВНИМИ
СИСТЕМАМИ
ВІД HÄFELE
ПРОСТІР В КІМНАТАХ
ВИКОРИСТОВУЄТЬСЯ
ПОВНОЮ МІРОЮ,
Є БІЛЬШЕ МІСЦЯ
ДЛЯ ЗБЕРІГАННЯ,
БІЛЬШЕ ІНДИВІДУАЛЬНОСТІ
ТА ФУНКЦІОНАЛЬНОСТІ.



ЗМІСТ

12, 40, 56

ЕКОНОМ-ВАРІАНТ
ОЩАДЛИВІ РІШЕННЯ, ЩО ДОЗВОЛЯТЬ ЕКОНОМИТИ



18, 40-44, 60

КОМФОРТ
КОЛИ НАЙВАЖЛИВИШИМ Є КОМФОРТ І ЗРУЧНІСТЬ



8

ФУРНИТУРА ФІРМИ «ГЕФЕЛЄ» ДЛЯ РОЗСУВНИХ ДВЕРЕЙ
SLIDO –
SMUSO –
СИСТЕМИ АМОРТИЗАТОРІВ



РОЗРОБЛЕНО
HÄFELE



14, 22-28, 58, 62-66

ОПТИМУМ

НАЙКРАЦІ РІШЕННЯ ЗА СПІВВІДНОШЕННЯМ ЦІНИ ТА ЯКОСТІ



20, 30-38, 46-50, 68-78

ДИЗАЙНЕРСЬКІ РІШЕННЯ
ДИЗАЙН І СТИЛЬ ПОНАД УСЕ



КОМПАНІЯ

Hafele є однією з передових міжнародних компаній, яка з 1923 р. спеціалізується на меблевій та столярній фурнітурі та є лідером у цій сфері. Їй належить ноу-хау у сфері проектування і виробництва розсувних систем, які користуються попитом у багатьох країнах світу. Інженерні розробки та рішення компанії у цій галузі відрізняються винятковою надійністю та функціональністю. Клієнтами компанії є представники меблевої промисловості, дизайнери, дилери фурнітури, інвестори, архітектори, проектувальники та установи більш ніж у 150 країнах.



НАША МІСІЯ

Наше основне завдання – це створення інноваційних рішень для забезпечення вашого комфорту та оптимальної організації простору у будь-якому приміщенні. Саме тому ми розробляємо новітню та функціональну фурнітуру. Ми ставимо собі за мету надихати на створення нових форм та напрямків дизайну, знімаючи технічні обмеження для розвитку креативних ідей. Функціональність, сучасний дизайн та якість є основними трендами та вимогами нашого життя, де простір набуває все більшої цінності.

НАШЕ БАЧЕННЯ

Для досягнення наших цілей та задоволення потреб клієнтів ми надихаємо наших працівників на генерування нових ідей та їх реалізацію. Ми вважаємо, що саме це основна запорука успішного розвитку та активної діяльності компанії. Свіжі ідеї дають нам можливість покращувати обслуговування та комунікацію з нашими клієнтами. Ми прагнемо донести кожному знання не лише про наш бренд, але і про усі можливі засоби для створення комфорту робочого простору та домашнього затишку.

РОЗСУВНІ СИСТЕМИ ЯКІСТЬ ТА ФУНКЦІОНАЛЬНІСТЬ



SLIDO – ФУРНИТУРА ФІРМИ HÄFELE ДЛЯ РОЗСУВНИХ ДВЕРЕЙ



Під маркою Slido компанія «Гефеле» пропонує фурнітуру для розсувних дверей різного застосування. Вона відрізняється великою кількістю можливих комбінацій.

- Системи для розсувних дверей Slido застосовуються **для настінного або стельового кріплення**
- Системи для розсувних дверей Slido мають різні варіанти **облицювання**
- Системи для розсувних дверей Slido можуть використовуватися **для ваги дверного полотна від 40 до 750 кг**

ЗАСТОСУВАННЯ ДЛЯ РОЗСУВНИХ ДВЕРЕЙ

Системи фурнітури Slido поділяються на такі групи:

ФУРНИТУРА ДЛЯ ДЕРЕВ'ЯНИХ РОЗСУВНИХ ДВЕРЕЙ

- Елементи приміщення, які економлять місце, не дозволяють побачити зони, розташовані за ними
- Комбінації з кольоровими поверхнями
- Сучасне оформлення приміщень

Варіанти:

CLASSIC – в такій фурнітурі механізми і направляюча розсувних дверей сховані

DESIGN – направляюча розсувних дверей є видима і таким чином використовується в приміщенні у якості елементів оформлення



ФУРНИТУРА ДЛЯ СКЛЯНИХ РОЗСУВНИХ ДВЕРЕЙ

- Елементи приміщення, що економлять місце
- Добра освітленість та видимість між приміщеннями
- Сучасне оформлення у приміщеннях із кольорового або обробленого скла
- Комбінація з глухими елементами зі склом

Варіанти:

CLASSIC – в такій фурнітурі механізми і направляюча розсувних дверей сховані

DESIGN – направляюча розсувних дверей є видима і таким чином використовується в приміщенні у якості елементів оформлення



ФУРНИТУРА ДЛЯ СКЛАДНИХ ПЕРЕГОРОДОК

- Елементи приміщення, що економлять місце
- Розділення приміщень
- Розділення великих коридорів
- Дверний пакет у складеному вигляді економить місце

Варіант:

FOLD – фурнітура підходить для конструювання складних перегородок



SMUSO – СИСТЕМИ ВТЯЖНИХ АМОРТИЗАТОРІВ

smuso 

Компанія «Гефеле» пропонує великий вибір амортизаторів, які застосовуються для розсувних та розпашних дверей. Амортизатори Smuso продумано сконструйовані та перевірені, їх легко монтувати.

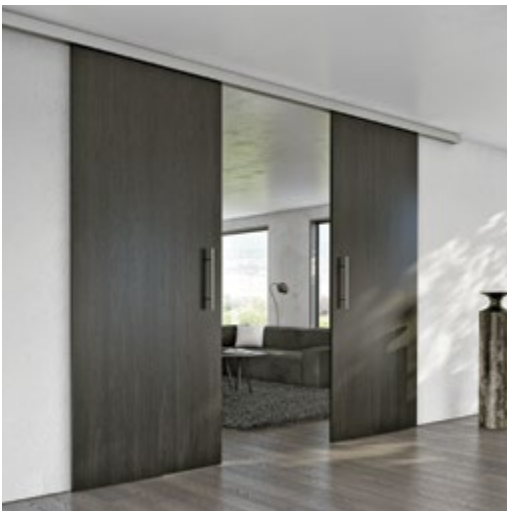
При експлуатації вони мають наступні переваги:

- Зниження шуму
- Підвищення рівня безпеки для захисту від нещасних випадків
- Пвищений комфорт
- Збільшення строку експлуатації дверей



SMUSO ТА SLIDO – ІДЕАЛЬНА КОМБІНАЦІЯ ДЛЯ БІЛЬШОГО КОМФОРТУ

Двері, що м'яко і тихо закриваються, підвищують комфорт у приміщеннях. При вазі дверей 40 та 80 кг в системи розсувних дверей Slido можуть бути інтегровані втяжні амортизатори Smuso, які призначені для прихованого монтажу в направляючу.



ЯКІ

РОЗСУВНІ СИСТЕМИ

БУДУТЬ

ПОТРІБНІ

САМЕ ВАМ



ЕКОНОМ-ВАРІАНТ

Ощадливі рішення, що дозволять економити



ОПТИМУМ

Найкращі рішення за співвідношенням ціни та якості



КОМФОРТ

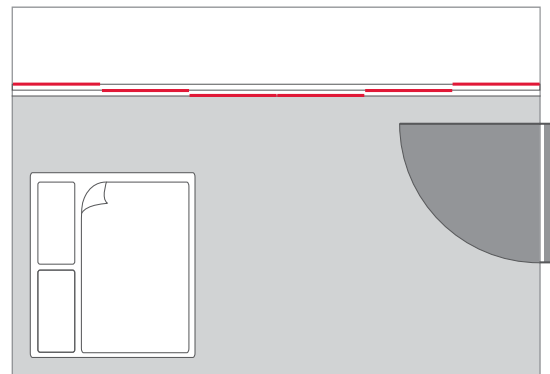
Коли найважливішим є комфорт і зручність



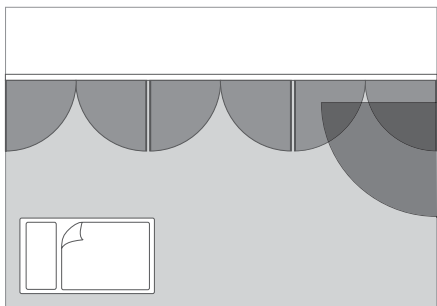
ДИЗАЙНЕРСЬКІ РІШЕННЯ

Дизайн і стиль понад усе

БІЛЬШЕ ПРОСТОРУ З РОЗСУВНИМИ ДВЕРИМА



ДЛЯ НАВІСНИХ ДВЕРЕЙ НЕОБХІДНА ПЛОЩА





ПЕРЕВАГИ

З розсувними системами від HÄFELE простір в кімнатах використовується в повній мірі, є більше місця для зберігання, більше індивідуальності та функціональності



SLIDO CLASSIC 40-120P

 ВАГА ДВЕРЕЙ, КГ
40-120

 МІН. ШИРИНА ДВЕРЕЙ, ММ
500

 МАТЕРІАЛ
ДЕРЕВО



**РОЗСУВНА СИСТЕМА З ШИРОКИМ СПЕКТРОМ
ДОДАТКОВИХ ЕЛЕМЕНТІВ ДЛЯ ЕЛЕГАНТНИХ
ІНДИВІДУАЛЬНИХ РІШЕНЬ**

Система SLIDO CLASSIC 40-120P для дерев'яних дверей. Механізм роликів із ковзаючим підшипником гарантує тише, рівномірне та легке ковзання. Сучасний дизайн – легко інтегрується у будь-який стиль приміщення.

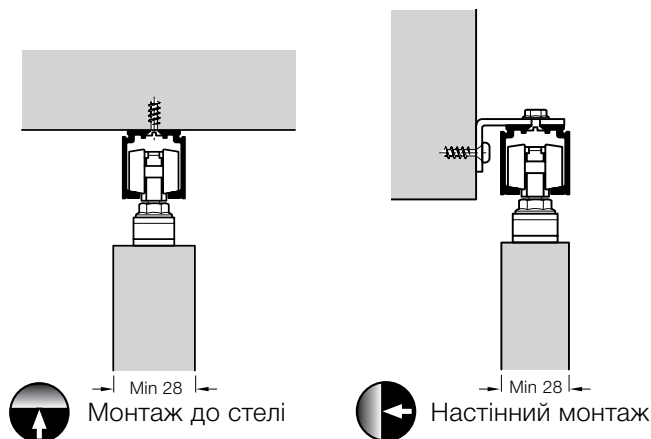
SLIDO CLASSIC 40-120P

- > Вага дверного полотна від 40 до 120 кг
- > Ширина дверного полотна від 500 мм
- > Дверне полотно можна регулювати по висоті
- > Монтується на стіну або стелю, підходить для дерев'яних дверей
- > Варіант без демпфера

Розрахунок ширини та висоти дверей дивіться на схемі №1 стор. 82



ВАРІАНТИ КРІПЛЕННЯ



ВАРІАНТИ КОМПЛЕКТУ SLIDO CLASSIC 40-120P

Вага, кг	Ширина дверного полотна, мм	Артикул	Опис	Одиниці	Ціна
до 40 кг	мін. 500	940.42.048	Комплект фурнітури Slido Classic 40-P з ходовою шиною 2 м (монтаж до стелі)	комплект	18,22*
до 60 кг	мін. 500	940.60.089	Комплект фурнітури Slido Classic 60-P з ходовою шиною 2 м (монтаж до стелі)	комплект	19,41*
до 80 кг	мін. 500	940.82.093	Комплект фурнітури Slido Classic 80-P з ходовою шиною 2 м (монтаж до стелі)	комплект	20,62*
до 120 кг	мін. 500	941.02.045	Комплект фурнітури Slido Classic120-P з ходовою шиною 2 м (монтаж до стелі)	комплект	21,67*

КОМПОНЕНТИ КОМПЛЕКТУ

x1	x1	x1


+ ДОДАТКОВІ ОПЦІЇ


Зображення	Артикул	Опис	Одиниці	Ціна
	940.42.061	Кутник для кріплення ходової шини до стіни, сталь оцинкована 26x36 мм	шт	1,09
	940.62.061	Кутник для кріплення ходової шини до стіни, сталь оцинкована 26x44 мм	шт	2,01
	940.42.050	Направляюча шина нижня, пластик колір чорний 1 м	шт	2,80
	940.42.051	Направляюча шина нижня, пластик колір чорний 1.5 м	шт	4,66
	940.42.052	Направляюча шина нижня, пластик колір чорний 2 м	шт	5,62

*Акційна ціна діє лише з 01.10.2018 до 01.10.2019 на всій території України за винятком тимчасово окупованих територій та АР Крим.



SLIDO CLASSIC 40-120P З ОДНОСТОРОННІМ ДЕМПФЕРОМ

 ВАГА ДВЕРЕЙ, КГ
40-120

 МІН. ШИРИНА ДВЕРЕЙ, ММ
592

 МАТЕРІАЛ
ДЕРЕВО

РОЗСУВНА СИСТЕМА З ШИРОКИМ СПЕКТРОМ
ДОДАТКОВИХ ЕЛЕМЕНТІВ ДЛЯ ЕЛЕГАНТНИХ
ІНДИВІДУАЛЬНИХ РІШЕНЬ

Система SLIDO CLASSIC 40-120P для дерев'яних дверей.
Механізм роликів із ковзаючим підшипником гарантує тише,
рівномірне та легке ковзання. Сучасний дизайн – легко
інтегрується у будь-який стиль приміщення.

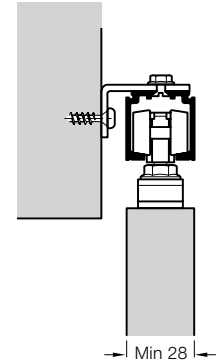
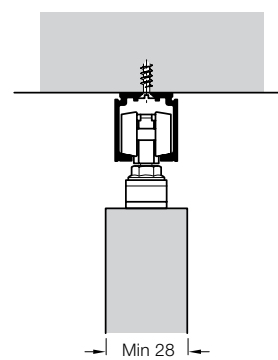
SLIDO CLASSIC 40-120P З ОДНОСТОРОННІМ ДЕМПФЕРОМ

- > Вага дверного полотна від 40 до 120 кг
- > Ширина дверного полотна від 592 мм
- > Дверне полотно можна регулювати по висоті
- > Монтується на стіну або стелю, підходить для дерев'яних дверей
- > Варіант з одностороннім демпфером

Розрахунок ширини та висоти дверей дивіться на схемі №1 стор. 82



ВАРІАНТИ КРІПЛЕННЯ



Монтаж до стелі



Настінний монтаж

ВАРІАНТИ КОМПЛЕКТУ

Вага, кг	Ширина дверного полотна, мм	Артикул	Опис	Одиниці	Ціна
до 40 кг	мін. 592	940.43.X15	Комплект фурнітури Slido Classic 40-P, вагою дверного полотна до 40 кг, ширина ≥ 592 мм, з одностороннім демпфером, ходовою шиною 2 м (монтаж до стелі)	комплект	87,83
до 80 кг	мін. 592	940.82.X21	Комплект фурнітури Slido Classic 80-P, вагою дверного полотна до 80 кг, ширина ≥ 592 мм, з одностороннім демпфером, ходовою шиною 2 м (монтаж до стелі)	комплект	88,89
до 120 кг	мін. 681	941.25.X32	Комплект фурнітури Slido Classic 120-P, вагою дверного полотна до 120 кг, ширина ≥ 681 мм, з одностороннім демпфером, ходовою шиною 2 м (монтаж до стелі)	комплект	103,12

КОМПОНЕНТИ КОМПЛЕКТУ

x1	x1	x1	x1

+ ДОДАТКОВІ ОПЦІЇ

Зображення	Артикул	Опис	Одиниці	Ціна
	940.43.931	Шина ходова одинарна 31x33 мм, алюміній без покриття, 3.0 м з отворами	шт	+9,03
	940.43.961	Шина ходова одинарна 31x33 мм, алюміній без покриття, 6.0 м з отворами	шт	+36,11
	940.42.061	Кутник для кріплення ходової шини до стіни, сталь оцинкована 26x36 мм	шт	1,09
	940.62.061	Кутник для кріплення ходової шини до стіни, сталь оцинкована 26x44 мм	шт	2,01
	940.42.050	Направляюча шина нижня, пластик колір чорний 1 м	шт	2,80
	940.42.051	Направляюча шина нижня, пластик колір чорний 1.5 м	шт	4,66
	940.42.052	Направляюча шина нижня, пластик колір чорний 2 м	шт	5,62



Ціни вказані в євро з ПДВ.

Кінцева ціна товару визначається у гривнях з урахуванням зміни курсу євро на дату формування рахунку



SLIDO CLASSIC 40-120P З ДВОСТОРОННІМ АМОРТИЗАТОРОМ



ВАГА ДВЕРЕЙ, КГ

40-120



МІН. ШИРИНА ДВЕРЕЙ, М

600



МАТЕРІАЛ

ДЕРЕВО

СВОБОДА ПРИ ОФОРМЛЕННІ ТА ГНУЧКІСТЬ ПРИ ПЛАНУВАННІ

Розсувна система для дерев'яних полотен створює додатковий простір в приміщенні. Основні переваги даної розсувної системи – легкість, надійність та безшумність при експлуатації. Система Slido Classic 40-120P – ідеальне рішення для створення сучасного, стильного інтер'єру.

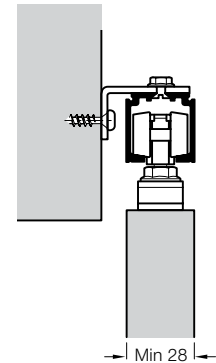
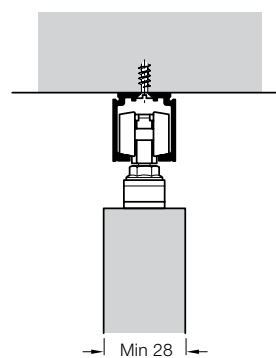
SLIDO CLASSIC 40-120P З ДВОСТОРОННІМ АМОРТИЗАТОРОМ

- > Вага дверного полотна від 40 до 120 кг
- > Ширина дверного полотна від 600 мм
- > Дверне полотно можна регулювати по висоті
- > Монтується на стіну або стелю, підходить для дерев'яних дверей
- > Варіант з двостороннім амортизатором

Розрахунок ширини та висоти дверей дивіться на схемі №1 стор. 82



ВАРІАНТИ КРІПЛЕННЯ



Монтаж до стелі



Настінний монтаж

ВАРІАНТИ КОМПЛЕКТУ

Вага, кг	Ширина дверного полотна, мм	Артикул	Опис	Одиниці	Ціна
до 40 кг	мін. 600	940.60.05X	Комплект фурнітури Slido Classic 40-P з 2-стороннім амортизатором з ходовою шиною 2 м (монтаж до стелі)	комплект	55,02
до 80 кг	мін. 600	940.60.07X	Комплект фурнітури Slido Classic 60-80P з 2-стороннім амортизатором з ходовою шиною 2 м (монтаж до стелі)	комплект	55,02
до 120 кг	мін. 600	940.60.08X	Комплект фурнітури Slido Classic 120-P з 2-стороннім амортизатором з ходовою шиною 2 м (монтаж до стелі)	комплект	55,02

КОМПОНЕНТИ КОМПЛЕКТУ

x1	x2	x2	x1

+ ДОДАТКОВІ ОПЦІЇ

Зображення	Артикул	Опис	Одиниці	Ціна
	940.43.931	Шина ходова одинарна 31x33 мм, алюміній без покриття, 3.0 м з отворами	шт	+9,03
	940.43.961	Шина ходова одинарна 31x33 мм, алюміній без покриття, 6.0 м з отворами	шт	+36,11
	940.42.061	Кутник для кріплення ходової шини до стіни, сталь оцинкована 26x36 мм	шт	1,09
	940.62.061	Кутник для кріплення ходової шини до стіни, сталь оцинкована 26x44 мм	шт	2,01
	940.42.050	Направляюча шина нижня, пластик колір чорний 1 м	шт	2,80
	940.42.051	Направляюча шина нижня, пластик колір чорний 1.5 м	шт	4,66
	940.42.052	Направляюча шина нижня, пластик колір чорний 2 м	шт	5,62





Ціни вказані в євро з ПДВ.

Кінцева ціна товару визначається у гривнях з урахуванням зміни курсу євро на дату формування рахунку



SLIDO CLASSIC 40-120P З ДВОСТОРОННІМ ДЕМПФЕРОМ

 ВАГА ДВЕРЕЙ, КГ
40-120

 МІН. ШИРИНА ДВЕРЕЙ, ММ
727

 МАТЕРІАЛ
ДЕРЕВО



**РОЗСУВНА СИСТЕМА З ШИРОКИМ СПЕКТРОМ
ДОДАТКОВИХ ЕЛЕМЕНТІВ ДЛЯ ЕЛЕГАНТНИХ
ІНДИВІДУАЛЬНИХ РІШЕНЬ**

Система SLIDO CLASSIC 40-120P для дерев'яних дверей.
Механізм роликів із ковзаючим підшипником гарантує тихе,
рівномірне та легке ковзання. Сучасний дизайн – легко
інтегрується у будь-який стиль приміщення.

SLIDO CLASSIC 40-120P

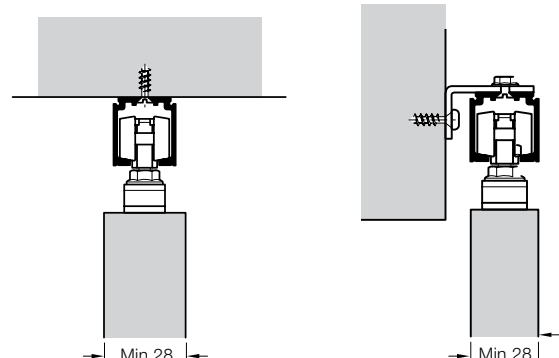
З ДВОСТОРОННІМ ДЕМПФЕРОМ

- > Вага дверного полотна від 40 до 120 кг
- > Ширина дверного полотна від 727 мм
- > Дверне полотно можна регулювати по висоті
- > Монтується на стіну або стелю, підходить для дерев'яних дверей
- > Варіант з двостороннім демпфером

Розрахунок ширини та висоти дверей дивіться на схемі №1 стор. 82



ВАРІАНТИ КРІПЛЕННЯ



Монтаж до стелі



Настінний монтаж

ВАРІАНТИ КОМПЛЕКТУ

Вага, кг	Ширина дверного полотна, мм	Артикул	Опис	Одиниці	Ціна
до 40 кг	мін. 727	940.43.X16	Комплект фурнітури Slido Classic 40-P, вагою дверного полотна до 40 кг, ширина ≥ 727 -846 мм, з 2-стороннім демпфером (парний демпфер), ходовою шиною 2 м (монтаж до стелі)	комплект	131,29
до 80 кг	мін. 727	940.82.X25	Комплект фурнітури Slido Classic 80-P, вагою дверного полотна до 80 кг, ширина ≥ 727 -846 мм, з 2-стороннім демпфером (парний демпфер), ходовою шиною 2 м (монтаж до стелі)	комплект	132,34
до 80 кг	мін. 916	940.82.X39	Комплект фурнітури Slido Classic 80-P, вагою дверного полотна до 80 кг, ширина ≥ 916 мм, з 2-стороннім демпфером, ходовою шиною 2 м (монтаж до стелі)	комплект	133,15
до 120 кг	мін. 1094	941.25.X35	Комплект фурнітури Slido Classic 120-P, вагою дверного полотна до 120 кг, ширина ≥ 1094 мм, з 2-стороннім демпфером, ходовою шиною 2 м (монтаж до стелі)	комплект	145,05

КОМПОНЕНТИ КОМПЛЕКТУ

940.43.X16	x1	x1	-	x1
940.82.X25				
940.82.X39	x1	-	x2	x1
941.25.X35				

+ ДОДАТКОВІ ОПЦІЇ

Зображення	Артикул	Опис	Одиниці	Ціна
	940.43.931	Шина ходова одинарна 31x33 мм, алюміній без покриття, 3.0 м з отворами	шт	+9,03
	940.43.961	Шина ходова одинарна 31x33 мм, алюміній без покриття, 6.0 м з отворами	шт	+36,11
	940.42.061	Кутник для кріплення ходової шини до стіни, сталь оцинкована 26x36 мм	шт	1,09
	940.62.061	Кутник для кріплення ходової шини до стіни, сталь оцинкована 26x44 мм	шт	2,01
	940.42.050	Направляюча шина нижня, пластик колір чорний 1 м	шт	2,80
	940.42.051	Направляюча шина нижня, пластик колір чорний 1.5 м	шт	4,66
	940.42.052	Направляюча шина нижня, пластик колір чорний 2 м	шт	5,62





Ціни вказані в євро з ПДВ.

Кінцева ціна товару визначається у гривнях з урахуванням зміни курсу євро на дату формування рахунку



SLIDO CLASSIC 80-I

 ВАГА ДВЕРЕЙ, КГ
до 80

 МІН. ШИРИНА ДВЕРЕЙ, ММ
594

 МАТЕРІАЛ
ДЕРЕВО

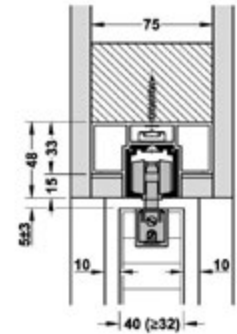
ПРОСТІ В ОБСЛУГОВУВАННІ РОЗСУВНІ ДВЕРІ-ПЕНАЛ

Розсувні двері SLIDO CLASSIC 80-I при відкритті зникають у порожнині всередині стіни. Приховані елементи та фурнітура для кріплення дуже легко встановлюються і прості в обслуговуванні. Зняття дверей відбувається без структурних модифікацій. Двері SLIDO CLASSIC 80-I також доступні з вбудованою системою Smuso для плавного закриття.

SLIDO CLASSIC 80-I

- > Знімаються та регулюються в будь-який час без пошкодження структури стіни
- > Для дверей вагою до 80 кг
- > Опційно: з механізмом плавного та автоматичного закриття з обох сторін чи без нього
- > Опційно: функція «натиснути для відкриття» для дверного полотна з прихованим монтажем (використання повної ширини прорізу)

ВАРІАНТИ КРІПЛЕННЯ



Монтаж до стелі



ВАРІАНТИ КОМПЛЕКТУ

Вага, кг	Ширина дверного полотна, мм	Артикул	Опис	Одиниці	Ціна
до 80 кг	мін. 594	940.82.14X	Комплект фурнітури Slido Classic 80-I, вагою дверного полотна до 80 кг, з ходовою шиною, алюміній без покриття 2 м	комплект	243,53
до 80 кг	мін. 594	940.82.X01	Комплект фурнітури Slido Classic 80-I, вагою дверного полотна до 80 кг, ширина ≥ 594 мм, з одностороннім демпфером, ходовою шиною 2 м	комплект	308,15
до 80 кг	мін. 920	940.82.15X	Комплект фурнітури Slido Classic 80-I, вагою дверного полотна до 80 кг, ширина ≥ 920 мм, з 2-стороннім демпфером, ходовою шиною 2 м	комплект	327,65

КОМПОНЕНТИ КОМПЛЕКТУ

1x	2x	-	2x	1x	1x
1x	1x	1x	2x	1x	1x
1x	-	2x	2x	1x	1x

+ ДОДАТКОВІ ОПЦІЇ

Зображення	Артикул	Опис	Одиниці	Ціна
	940.43.292	Шина верхня алюміній, колір срібний 0.075x2.5 м	шт	+40,66
	940.43.293	Шина верхня алюміній, колір срібний 0.075x3.0 м	шт	+83,78
	940.42.050	Направляюча шина нижня, пластик колір чорний 1 м	шт	2,80
	940.42.051	Направляюча шина нижня, пластик колір чорний 1.5 м	шт	4,66
	940.42.052	Направляюча шина нижня, пластик колір чорний 2 м	шт	5,62



Ціни вказані в євро з ПДВ.

Кінцева ціна товару визначається у гривнях з урахуванням зміни курсу євро на дату формування рахунку



SLIDO CLASSIC SYNCHRO 40-120P



ВАГА ДВЕРЕЙ, КГ

40-120



МІН. ШИРИНА ДВЕРЕЙ, ММ

600



МАТЕРІАЛ

ДЕРЕВО

РОЗСУВНА СИСТЕМА ДЛЯ ЕЛЕГАНТНИХ ТА ІНДИВІДУАЛЬНИХ РІШЕНЬ

Розсувна система для 2-х дерев'яних полотен для одночасного симетричного руху. Дана система підходить для різної ваги дверного полотна. Високоякісні матеріали та обробка забезпечують довгу та якісну функціональність навіть при інтенсивному користуванні.

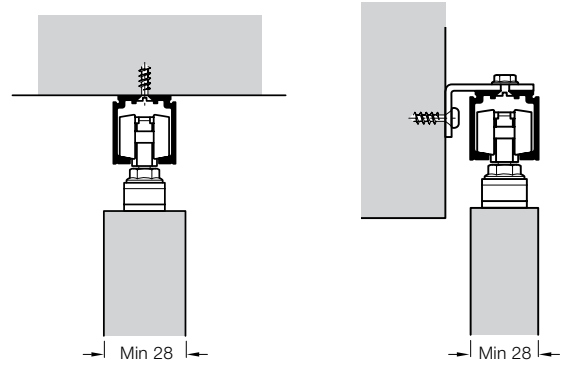
SLIDO CLASSIC SYNCHRO 40-120P

- > Вага деревного полотна від 40 до 120 кг
- > Ширина дверного полотна 600-1500 мм
- > Монтується на стіну або до стелі

Розрахунок ширини та висоти дверей дивіться на схемі №2 стор. 82



ВАРІАНТИ КРІПЛЕННЯ



Монтаж до стелі



Настінний монтаж

ВАРІАНТИ КОМПЛЕКТУ

Вага, кг	Ширина дверного полотна, мм	Артикул	Опис	Одиниці	Ціна
до 40 кг	мін. 600	940.42.1X3	Комплект фурнітури Slido Classic Synchro 40, вагою дверного полотна до 40 кг з ходовою шиною 3 м (монтаж до стелі)	комплект	125,16
до 60 кг	мін. 600	940.60.1X3	Комплект фурнітури Slido Classic Synchro 60, вагою дверного полотна до 60 кг з ходовою шиною 3 м (монтаж до стелі)	комплект	133,38
до 80 кг	мін. 600	940.8X.108	Комплект фурнітури Slido Classic Synchro 80, вагою дверного полотна до 80 кг з ходовою шиною 3 м (монтаж до стелі)	комплект	137,93
до 120 кг	мін. 600	941.02.1X9	Комплект фурнітури Slido Classic Synchro 120, вагою дверного полотна до 120 кг з ходовою шиною 3 м (монтаж до стелі)	комплект	150,52

КОМПОНЕНТИ КОМПЛЕКТУ

x1	x4	x1	x1

+ ДОДАТКОВІ ОПЦІЇ

Зображення	Артикул	Опис	Одиниці	Ціна
	940.43.961	Шина ходова одинарна 31x33 мм, алюміній без покриття, 6.0 м з отворами	шт	+27,09
	940.42.061	Кутник для кріплення ходової шини до стіни, сталь оцинкована 26x36 мм	шт	1,09
	940.62.061	Кутник для кріплення ходової шини до стіни, сталь оцинкована 26x44 мм	шт	2,01
	940.42.050	Направляюча шина нижня, пластик колір чорний 1 м	шт	2,80
	940.42.051	Направляюча шина нижня, пластик колір чорний 1.5 м	шт	4,66
	940.42.052	Направляюча шина нижня, пластик колір чорний 2 м	шт	5,62



Ціни вказані в євро з ПДВ.

Кінцева ціна товару визначається у гривнях з урахуванням зміни курсу євро на дату формування рахунку



SLIDO CLASSIC SYNCHRO 40-120P З ОДНОСТОРОННІМ ДЕМПФЕРОМ



ВАГА ДВЕРЕЙ, КГ
40-120



МІН. ШИРИНА ДВЕРЕЙ, ММ
600



МАТЕРІАЛ
ДЕРЕВО

РОЗСУВНА СИСТЕМА ДЛЯ ЕЛЕГАНТНИХ ТА ІНДИВІДУАЛЬНИХ РІШЕНЬ

Розсувна система для 2-х дерев'яних полотен для одночасного симетричного руху. Система демпферування забезпечує плавне і безшумне закриття. Високоякісні матеріали та обробка забезпечують довгу та якісну функціональність навіть при інтенсивному користуванні.

SLIDO CLASSIC SYNCHRO 40-120P

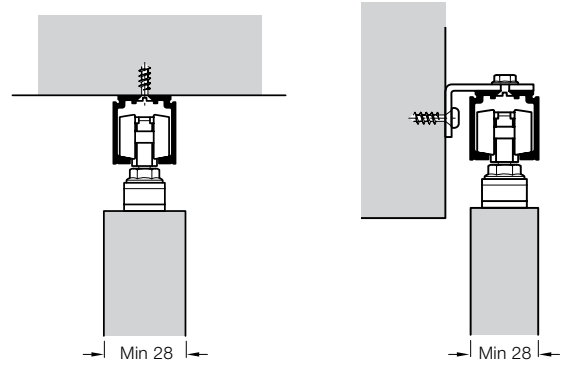
З ОДНОСТОРОННІМ ДЕМПФЕРОМ

- > Вага деревного полотна від 40 до 120 кг
- > Ширина дверного полотна 600-1500 мм
- > Дверне полотно можна регулювати по висоті
- > Монтується на стіну, або кріплення до стелі

Розрахунок ширини та висоти дверей дивіться на схемі №2 стор. 82



ВАРІАНТИ КРІПЛЕННЯ



Монтаж до стелі



Настінний монтаж

ВАРІАНТИ КОМПЛЕКТУ

Вага, кг	Ширина дверного полотна, мм	Артикул	Опис	Одиниці	Ціна
до 40 кг	мін. 600	940.43.11X	Комплект фурнітури Slido Classic Synchron 40, вагою дверного полотна до 40 кг, з одностороннім демпфером, ходовою шиною 3 м (монтаж до стелі)	комплект	177,30
до 80 кг	мін. 600	940.X2.108	Комплект фурнітури Slido Classic Synchron 80, вагою дверного полотна до 80 кг, з одностороннім демпфером, ходовою шиною 3 м (монтаж до стелі)	комплект	184,74
до 120 кг	мін. 600	941.02.11X	Комплект фурнітури Slido Classic Synchron 120, вагою дверного полотна до 120 кг, з одностороннім демпфером, ходовою шиною 3 м (монтаж до стелі)	комплект	205,27

КОМПОНЕНТИ КОМПЛЕКТУ

x1	x3	x1	x1	x1

+ ДОДАТКОВІ ОПЦІЇ

Зображення	Артикул	Опис	Одиниці	Ціна
	940.43.961	Шина ходова одинарна 31x33 мм, алюміній без покриття, 6.0 м з отворами	шт	+27,09
	940.42.061	Кутник для кріплення ходової шини до стіни, сталь оцинкована 26x36 мм	шт	1,09
	940.62.061	Кутник для кріплення ходової шини до стіни, сталь оцинкована 26x44 мм	шт	2,01
	940.42.050	Направляюча шина нижня, пластик колір чорний 1 м	шт	2,80
	940.42.051	Направляюча шина нижня, пластик колір чорний 1.5 м	шт	4,66
	940.42.052	Направляюча шина нижня, пластик колір чорний 2 м	шт	5,62





Ціни вказані в євро з ПДВ.

Кінцева ціна товару визначається у гривнях з урахуванням зміни курсу євро на дату формування рахунку



SLIDO CLASSIC TELESCOPIC 80-120P

 ВАГА ДВЕРЕЙ, КГ
40-120

 МІН. ШИРИНА ДВЕРЕЙ, ММ
700

 МАТЕРІАЛ
ДЕРЕВО

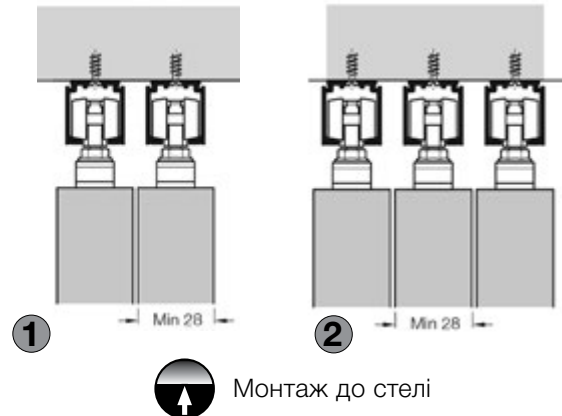
РОЗСУВНА СИСТЕМА ДЛЯ ОДНОЧАСНОГО РУХУ 2-Х АБО 3-Х ДВЕРЕЙ

SLIDO CLASSIC TELESCOPIC 80-120P – система механізмів для одночасного паралельного відкривання двох або трьох дерев'яних полотен в одну сторону. Підходить для дверного полотна вагою від 40 до 120 кг. Плавна та надійна робота механізму забезпечує довготривалий час експлуатації.

SLIDO CLASSIC TELESCOPIC 80-120P

- > Вага деревного полотна від 40 до 120 кг
- > Ширина дверного полотна 700-1500 мм
- > Монтується на стіну, або кріплення до стелі
- > Варіант без демпфера

ВАРІАНТИ КРІПЛЕННЯ



Розрахунок ширини та висоти дверей дивіться на схемі №3 стор. 83



ВАРІАНТИ КОМПЛЕКТУ

Вага, кг	Ширина дверного полотна, мм	Артикул	Опис	Одиниці	Ціна
до 80 кг	мін. 700	940.82.1X6	Комплект фурнітури Slido Classic Telescopic 80-P для двох дверей, вагою дверного полотна до 80 кг з двома ходовими шинами 3 м, (варіант №1)	комплект	107,81
до 80 кг	мін. 700	940.82.1X7	Комплект фурнітури Slido Classic Telescopic 80-P для трьох дверей, вагою дверного полотна до 80 кг з трьома ходовими шинами 3 м, (варіант №2)	комплект	163,47
до 120 кг	мін. 700	940.44.03X	Комплект фурнітури Slido Classic Telescopic 120-P для двох дверей, вагою дверного полотна до 120 кг з двома ходовими шинами 3 м, (варіант №1)	комплект	124,95
до 120 кг	мін. 700	940.44.04X	Комплект фурнітури Slido Classic Telescopic 120-P для трьох дверей, вагою дверного полотна до 120 кг з трьома ходовими шинами 3 м, (варіант №2)	комплект	182,35

КОМПОНЕНТИ КОМПЛЕКТУ


940.82.1X6	x2	x4	x1
940.44.03X			
940.82.1X7	x3	x6	x2
940.44.04X			
			x1


+ ДОДАТКОВІ ОПЦІЇ

Зображення	Артикул	Опис	Одиниці	Ціна
	940.42.050	Направляюча шина нижня, пластик колір чорний 1 м	шт	2,80
	940.42.051	Направляюча шина нижня, пластик колір чорний 1.5 м	шт	4,66
	940.42.052	Направляюча шина нижня, пластик колір чорний 2 м	шт	5,62



SLIDO TELESCOPIC SYNCHRO 100-A

 ВАГА ДВЕРЕЙ, КГ
50-100

 МІН. ШИРИНА ДВЕРЕЙ, ММ
600

 МАТЕРІАЛ
ДЕРЕВО



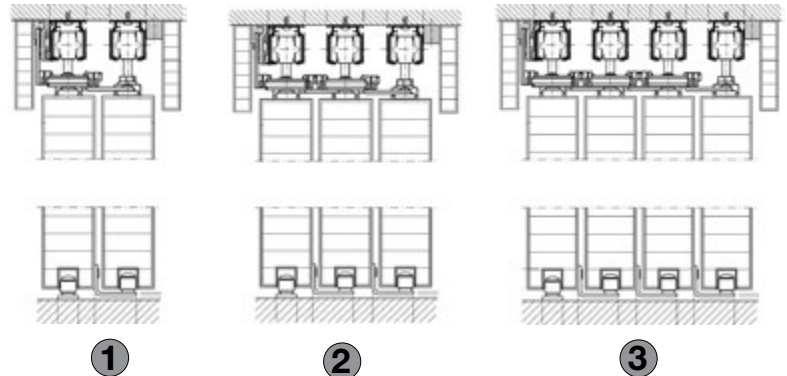
**РОЗСУВНА СИСТЕМА ДЛЯ 2-Х, 3-Х АБО 4-Х ДВЕРЕЙ.
БЕЗШУМНА РОБОТА МЕХАНІЗМІВ**

SLIDO TELESCOPIC SYNCHRO 100-A – система механізмів з одночасним синхронним рухом від двох до чотирьох дерев'яних полотен в одну сторону. Можливість монтажу до стелі надає системі надзвичайну легкість.

SLIDO TELESCOPIC SYNCHRO 100-A

- > Вага деревного полотна від 50 до 100 кг
- > Ширина дверного полотна 600-1200 мм
- > Монтується до стелі

ВАРІАНТИ КРІПЛЕННЯ



Розрахунок ширини та висоти дверей дивіться на схемі №4 стор. 83



Монтаж до стелі



ВАРІАНТИ КОМПЛЕКТУ

Вага, кг	Ширина дверного полотна, мм	Артикул	Опис	Одиниці	Ціна
до 100 кг	мін. 600	941.37.01X	Комплект фурнітури Slido Telescopic Synhro 100-A для двох дверей, вагою дверного полотна до 100 кг з двома ходовими шинами 2 м (варіант №1)	комплект	657,02
до 65 кг	мін. 600	941.37.02X	Комплект фурнітури Slido Telescopic Synhro 100-A для трьох дверей, вагою дверного полотна до 65 кг з трьома ходовими шинами 3 м (варіант №2)	комплект	865,34
до 50 кг	мін. 600	941.37.03X	Комплект фурнітури Slido Telescopic Synhro 100-A для чотирьох дверей, вагою дверного полотна до 50 кг з чотирма ходовими шинами 4 м (варіант №3)	комплект	1147,40

КОМПОНЕНТИ КОМПЛЕКТУ

940.44.03X	x2	3м	x4	x2	x1	x1	-	x1	3м
940.82.1X7	x3	3м	x6	x2	x1	x2	x2	x1	6м
940.44.04X	x4	6м	x8	x2	x1	x3	x5	x1	9м





Ціни вказані в євро з ПДВ.

Кінцева ціна товару визначається у гривнях з урахуванням зміни курсу євро на дату формування рахунку



SLIDO DESIGN 80V

 ВАГА ДВЕРЕЙ, КГ
80

 МІН. ШИРИНА ДВЕРЕЙ, ММ
500

 МАТЕРІАЛ
ДЕРЕВО

ІННОВАЦІЙНА РОЗСУВНА СИСТЕМА ДЛЯ ДЕРЕВ'ЯНИХ ДВЕРЕЙ

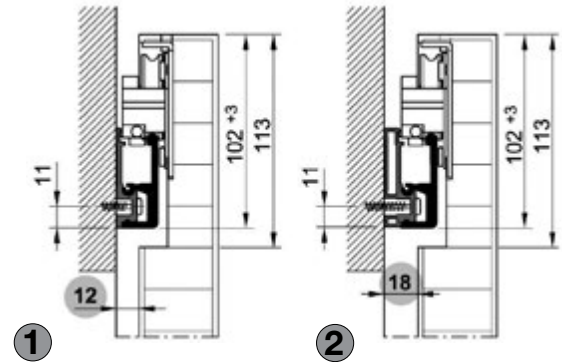
З точки зору інновацій ця система представляє нову концепцію розсувних дверей, що поєднують в собі компактність та простоту монтажу. Елементи розсувного механізму спеціально винесені назовні, виглядають незвично і дуже сучасно. М'яке закривання дверей з повітряним демпфером.

SLIDO DESIGN 80V

- > Вага деревного полотна до 80 кг
- > Ширина дверного полотна від 500-1200 мм
- > Дверне полотно можна регулювати по висоті
- > Монтується на стіну
- > Варіанти без демпфера та з двостороннім демпфером

ВАРІАНТИ КРІПЛЕННЯ

Розрахунок ширини та висоти дверей дивіться на схемі №5 стор. 84



Настінний монтаж



ВАРІАНТИ КОМПЛЕКТУ

Вага, кг	Ширина дверного полотна, мм	Артикул	Опис	Одиниці	Ціна
до 80 кг	мін. 500	940.82.1X1	Комплект фурнітури Design 80-V (відстань від стіни 12 мм) для одного дверного полотна до 80 кг зі стопорами, ширина >500 мм з ходовою шиною, алюміній без покриття 2000 мм, (варіант №1)	комплект	142,44
до 80 кг	мін. 500	940.82.1X2	Комплект фурнітури Design 80-V (відстань від стіни 18 мм) для одного дверного полотна до 80 кг зі стопорами, ширина >500 мм з ходовою шиною, алюміній без покриття 2000 мм, (варіант №2)	комплект	155,15
до 80 кг	мін. 680	940.82.1X0	Комплект фурнітури Design 80-V (відстань від стіни 12 мм) для одного дверного полотна до 80 кг з 2-стороннім демпфером, ширина >680 мм з ходовою шиною, алюміній без покриття 2000 мм, (варіант №1)	комплект	201,99
до 80 кг	мін. 680	940.82.1X8	Комплект фурнітури Design 80-V (відстань від стіни 18 мм) для одного дверного полотна до 80 кг з 2-стороннім демпфером, ширина >680 мм з ходовою шиною, алюміній без покриття 2000 мм, (варіант №2)	комплект	214,66

КОМПОНЕНТИ КОМПЛЕКТУ

940.82.1X1	x1	x2	x1	x2	-	x2	x1
940.82.1X2	x1	x2	x1	x2	-	x2	x1
940.82.1X0	x1	x2	x1	x2	x2	-	x1
940.82.1X8	x1	x2	x1	x2	x2	-	x1





Ціни вказані в євро з ПДВ.

Кінцева ціна товару визначається у гривнях з урахуванням зміни курсу євро на дату формування рахунку



SLIDO DESIGN 80M

 ВАГА ДВЕРЕЙ, КГ
80

 МІН. ШИРИНА ДВЕРЕЙ, ММ
800

 МАТЕРІАЛ
ДЕРЕВО

НЕВИДИМІ ТА З ПЛАВНИМ МЕХАНІЗМОМ РУХУ

Система Design 80M для дерев'яних дверей.
Елегантний дизайн з плавним рухом без видимої фурнітури.

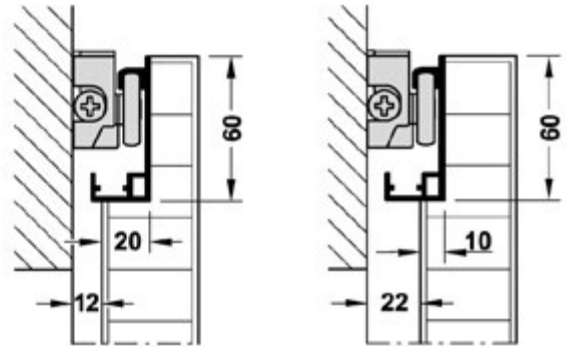
SLIDO DESIGN 80M

- > Для дверей вагою до 80 кг
- > Ширина дверей 600-1800 мм
- > Регульована висота дверей
- > Настінний монтаж
- > Підходить для твердих та м'яких підлогових поверхонь
- > Ходова система та підлогова напрямна невидимо вбудовуються в дверне полотно
- > Варіант з двостороннім демпфером

Розрахунок ширини та висоти дверей дивіться на схемі №6 стор. 84



ВАРІАНТИ КРІПЛЕННЯ



Настінний монтаж

ВАРІАНТИ КОМПЛЕКТУ

Вага, кг	Ширина дверного полотна, мм	Артикул	Опис	Одиниці	Ціна
до 80 кг	мін. 600	940.59.008	Комплект фурнітури Design 80M для 1-го дверного полотна до 80 кг, з ходовою шиною, алюміній без покриття 1100 мм	комплект	285,71
до 80 кг	мін. 600	940.59.009	Комплект фурнітури Design 80M для 1-го дверного полотна до 80 кг, з ходовою шиною, алюміній без покриття 1800 мм	комплект	304,75
до 80 кг	мін. 600	940.59.01X*	Комплект фурнітури Design 80M для 1-го дверного полотна до 80 кг, з ходовою шиною, алюміній без покриття 1100 мм та нижньої опорної направляючої 2200 мм	комплект	311,92

КОМПОНЕНТИ КОМПЛЕКТУ

			X = 1 mm (3x) X = 2 mm (3x) X = 3 mm (3x)	
x1	x1	x1		
x1	x4	x1	x1	x1*



Ціни вказані в євро з ПДВ.

Кінцева ціна товару визначається у гривнях з урахуванням зміни курсу євро на дату формування рахунку



SLIDO DESIGN 100-S



ВАГА ДВЕРЕЙ, КГ

100



МН. ШИРИНА ДВЕРЕЙ, ММ

750



МАТЕРІАЛ

ДЕРЕВО

НАТХНЕННА ІНДУСТРІАЛЬНИМ СТИЛЕМ

Система Slido Design 100-S для розсувних дверей у стилі LOFT є ідеальним рішенням для тих, хто хоче підкреслити індустриальну атмосферу минулого у дизайні. Сталева, масивна фурнітура в чорному кольорі надає інтер'єру дійсно унікальний, промисловий характер.

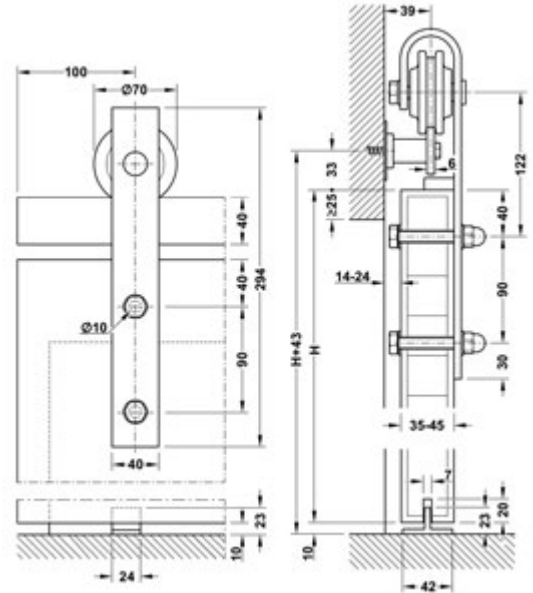
SLIDO DESIGN 100-S

- > Для дерев'яних розсувних дверей товщиною 35-45 мм
- > Регулювання: по висоті дверей +/-3 мм
- > Вага дверей: <100 кг на одні двері
- > Ширина дверей: 750-1050 мм

Розрахунок ширини та висоти дверей дивіться на схемі №7 стор. 85



ВАРІАНТИ КРІПЛЕННЯ



Настінний монтаж

ВАРІАНТИ КОМПЛЕКТУ

Вага, кг	Ширина дверного полотна, мм	Артикул	Опис	Одиниці	Ціна
до 100 кг	мін. 750	941.32.000	Комплект фурнітури DESIGN 100-S з ходовою шиною 2000 мм для затискання, для 1-го дверного полотна (дерево) та комплектом кріплення до стіни	комплект	118,61
до 100 кг	мін. 1001	941.32.004	Комплект фурнітури DESIGN 100-S з ходовою шиною 2500 мм для затискання, для 1-го дверного полотна (дерево) та комплектом кріплення до стіни	комплект	126,25

КОМПОНЕНТИ КОМПЛЕКТУ

941.32.000	x1	x2	x5	x1	x5	x2
941.32.004	x1	x2	x5	x1	x5	x2



Ціни вказані в євро з ПДВ.

Кінцева ціна товару визначається у гривнях з урахуванням зміни курсу євро на дату формування рахунку



SLIDO DESIGN 70V

 ВАГА ДВЕРЕЙ, КГ
70

 МН. ШИРИНА ДВЕРЕЙ, ММ
750

 МАТЕРІАЛ
ДЕРЕВО

ТВОРЧІ МОЖЛИВОСТІ РОЗСУВНИХ ДВЕРЕЙ

Завдяки своїй функціональності розсувні двері можна розмістити в місцях, куди не підходять звичайні двері. Це дозволить вам бути креативнішими під час планування, адже ви не будете обмежені простором та дверима на петлях. Із системою SLIDO DESIGN 70V у вас буде набагато більше варіантів та можливостей.

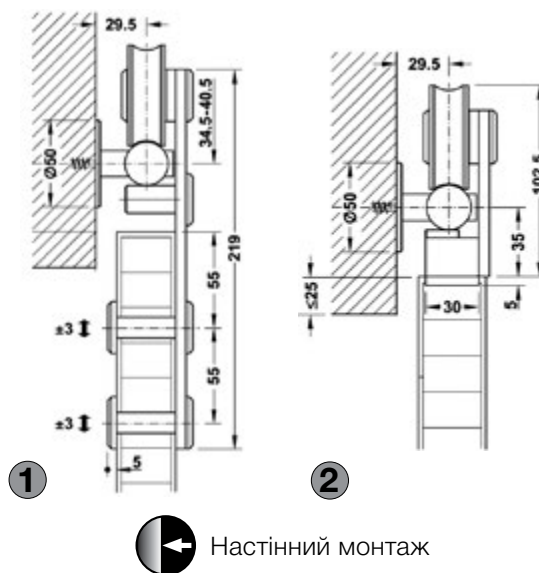
SLIDO DESIGN 70V

- > Для дерев'яних розсувних дверей товщиною 28-42 мм
- > Регулювання: по висоті дверей +/-3 мм
- > Вага дверей: <70 кг на одні двері
- > Ширина дверей: 750-1050 мм

Розрахунок ширини та висоти дверей дивіться на схемі №8 стор. 85



ВАРІАНТИ КРІПЛЕННЯ



ВАРІАНТИ КОМПЛЕКТУ

Вага, кг	Ширина дверного полотна, мм	Артикул	Опис	Одиниці	Ціна
до 70 кг	мін. 750	940.64.0X4	Комплект фурнітури DESIGN 70V з ходовою шиною 2104 мм для затискання, для 1-го дверного полотна (дерево) та комплектом кріплення до стіни, нержавіюча сталь матова (варіант №1)	комплект	645,10
до 70 кг	мін. 750	940.64.0X7	Комплект фурнітури DESIGN 70V з ходовою шиною 2104 мм для затискання, для 1-го дверного полотна (дерево) та комплектом кріплення до стіни, нержавіюча сталь матова (варіант №2)	комплект	672,89

КОМПОНЕНТИ КОМПЛЕКТУ

940.64.0X4	x1	x1	x1	-	x1	x1
940.64.0X7	x1	x1	-	x1	x1	x1



Ціни вказані в євро з ПДВ.

Кінцева ціна товару визначається у гривнях з урахуванням зміни курсу євро на дату формування рахунку



SLIDO DESIGN 150-U



ВАГА ДВЕРЕЙ, КГ
150



МІН. ШИРИНА ДВЕРЕЙ, ММ
600



МАТЕРІАЛ
ДЕРЕВО

З ВИДИМИМ ПОВНОПОВОРОТНИМ РОЛИКОМ

Система розсувних дверей SLIDO DESIGN 150-U вражає своїм сучасним виглядом. Виразно видимий ролик з нержавіючої сталі – функціональний елемент дизайну.

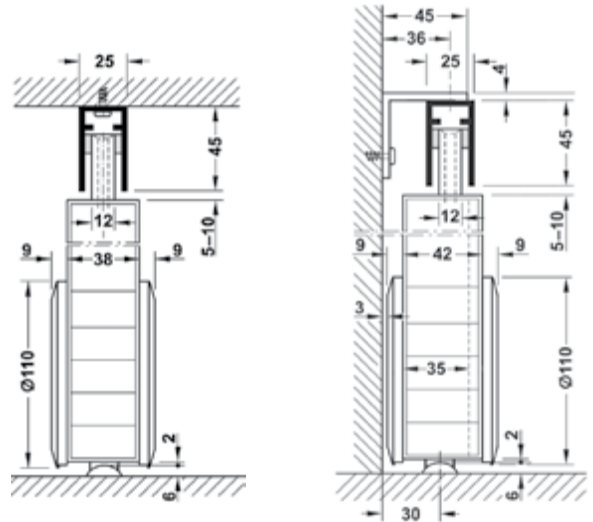
SLIDO DESIGN 150-U

- > Для дверей вагою до 150 кг
- > Можливе поєднання з фіксованим скляним елементом
- > Регулювання висоти +/- 4 мм
- > Підходить для дерев'яних дверей
- > Можливе кріплення до стіни або до стелі

Розрахунок ширини та висоти дверей дивіться на схемі №9 стор. 86



ВАРІАНТИ КРІПЛЕННЯ



Монтаж до стелі



Настінний монтаж

ВАРІАНТИ КОМПЛЕКТУ

Вага, кг	Ширина дверного полотна, мм	Артикул	Опис	Одиниці	Ціна
до 150 кг	мін. 600	941.58.01X	Комплект фурнітури DESIGN 150-U нержавіюча сталь, для 1-го дерев'яного дверного полотна 150 кг з верхньою і нижньою ходовою шиною, алюміній колір нержавіюча сталь 2 м та чотирма кутниками для кріплення ходової шини	комплект	1264,37
до 150 кг	мін. 600	941.58.02X	Комплект фурнітури DESIGN 150-U нержавіюча сталь, для 1-го дерев'яного дверного полотна 150 кг з верхньою і нижньою ходовою шиною, алюміній колір нержавіюча сталь 2 м	комплект	1204,14

КОМПОНЕНТИ КОМПЛЕКТУ

941.58.01X	x1	x2	x2	x4
941.58.02X	x1	x2	x2	x4
				x4
				-





Ціни вказані в євро з ПДВ.

Кінцева ціна товару визначається у гривнях з урахуванням зміни курсу євро на дату формування рахунку



SLIDO FOLD 50-K

 ВАГА ДВЕРЕЙ, КГ
50

 МІН. ШИРИНА ДВЕРЕЙ, ММ
150

 МАТЕРІАЛ
ДЕРЕВО

ВЕЛИКІ ФУНКЦІОНАЛЬНІ МОЖЛИВОСТІ ЗА НИЗЬКОЮ ЦІНОЮ

Slido Fold 50-K – відмінний варіант і альтернатива класичним розсувним системам. При такому відкриванні та закритті, складні двері займають менше місця, ніж розпашні двері. Дана система ідеально підходить для вузьких коридорів і маленьких кімнат, де необхідно заощадити простір.

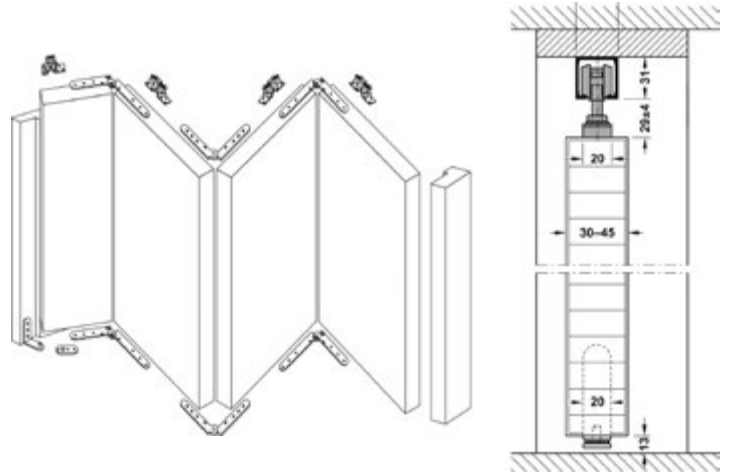
SLIDO FOLD 50-K

- > Вага деревного полотна 50 кг
- > Ширина дверного полотна не більше 500 мм
- > Дверне полотно можна регулювати по висоті
- > Монтується до стелі

Розрахунок ширини та висоти дверей дивіться на схемі №10 стор. 86



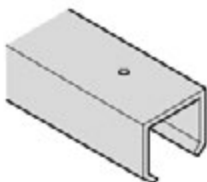





ВАРІАНТИ КРІПЛЕННЯ



ВАРІАНТИ КОМПЛЕКТУ

Вага, кг	Ширина дверного полотна, мм	Артикул	Опис	Одиниці	Ціна
до 50 кг	мін. 150	943.42.0X1	Комплект фурнітури Fold 50-K для трьох складаних дверей вагою дверного полотна до 50 кг з ходовою шиною 2 м	комплект	78,21
до 50 кг	мін. 150	943.42.0X2	Комплект фурнітури Fold 50-K для чотирьох складаних дверей вагою дверного полотна до 50 кг з ходовою шиною 2 м	комплект	101,91
до 50 кг	мін. 150	943.42.0X3	Комплект фурнітури Fold 50-K для п'яти складаних дверей вагою дверного полотна 50 кг з ходовою шиною 3 м	комплект	134,46

КОМПОНЕНТИ КОМПЛЕКТУ

							
943.42.0X1	x1	2м	x2	x1	x4	x1	x1
943.42.0X2	x1	2м	x3	x1	x6	x1	x1
943.42.0X3	x1	3м	x4	x1	x8	x1	x1



Ціни вказані в євро з ПДВ.

Кінцева ціна товару визначається у гривнях з урахуванням зміни курсу євро на дату формування рахунку



SLIDO T-SNAP



ВАГА ДВЕРЕЙ, КГ
20



МІН. ШИРИНА ДВЕРЕЙ, ММ
300



МАТЕРІАЛ
ДЕРЕВО

**ВІДКРИВАЙТЕ ШИРОКІ ФАСАДИ ПОВНІСТЮ:
РОЗСУВНІ ДВЕРІ, ЯКІ СКЛАДАЮТЬСЯ**

SLIDO T-SNAP – чудове рішення для мультифункціональних приміщень, де необхідно об'єднати комфорт, раціональне планування та елегантний дизайн. Плавна та надійна робота механізму забезпечує довготривалий час експлуатації.

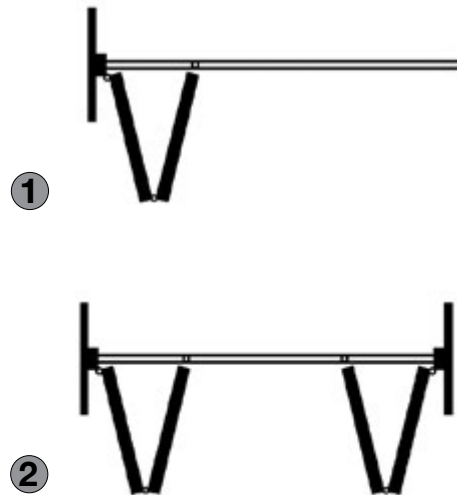
SLIDO T-SNAP

- > Вага деревного полотна до 20 кг
- > Ширина дверного полотна від 300 мм
- > Дверне полотно можна регулювати по висоті
- > Монтується на стіну або до стелі

Розрахунок ширини та висоти дверей дивіться на схемі №11 стор. 87



ВАРІАНТИ КРІПЛЕННЯ



ВАРІАНТИ КОМПЛЕКТУ

Вага, кг	Ширина дверного полотна, мм	Артикул	Опис	Одиниці	Ціна
до 20 кг	мін. 300	943.16.00H	Комплект фурнітури T-Snap для двох складних дверей, вагою полотна до 20 кг, з ходовою шиною 2 м, та чотирма карточними завісами (варіант №1)	комплект	225,15
до 20 кг	мін. 300	943.16.00X	Комплект фурнітури T-Snap для двох складних дверей, вагою полотна до 20 кг, з ходовою шиною 2 м, та чотирма прихованими завісами (варіант №1)	комплект	255,80
до 20 кг	мін. 300	943.16.0H0	Комплект фурнітури T-Snap для чотирьох складних дверей, вагою полотна до 20 кг, з ходовою шиною 3.5 м, та вісьмома карточними завісами (варіант №2)	комплект	447,38
до 20 кг	мін. 300	943.16.X00	Комплект фурнітури T-Snap для чотирьох складних дверей, вагою полотна до 20 кг, з ходовою шиною 3.5 м, та вісьмома прихованими завісами (варіант №2)	комплект	508,67

КОМПОНЕНТИ КОМПЛЕКТУ

943.16.00H	x1	x1	x4
943.16.00X	x1	x1	-
943.16.0H0	x1	x2	x8
943.16.X00	x1	x2	-
			x4
			x8



Ціни вказані в євро з ПДВ.

Кінцева ціна товару визначається у гривнях з урахуванням зміни курсу євро на дату формування рахунку



SLIDO FOLD 100-T



ВАГА ДВЕРЕЙ, КГ

100



МІН. ШИРИНА ДВЕРЕЙ, ММ

500



МАТЕРІАЛ

ДЕРЕВО

КОМПАКТНІСТЬ ТА ЕКОНОМІЯ ПРОСТОРУ

Slido Fold 100-T – одна з найбільш компактних типів відкриття складних розсувних систем, що дозволяє відкрити перед собою максимум простору. Дана система може складатись від одного до шістьох дерев'яних полотен, які зсуваються на роликах в одну сторону і складаються під кутом 90 градусів. Система типу (книжка) ідеально підійде як для класичного, так і сучасного інтер'єру

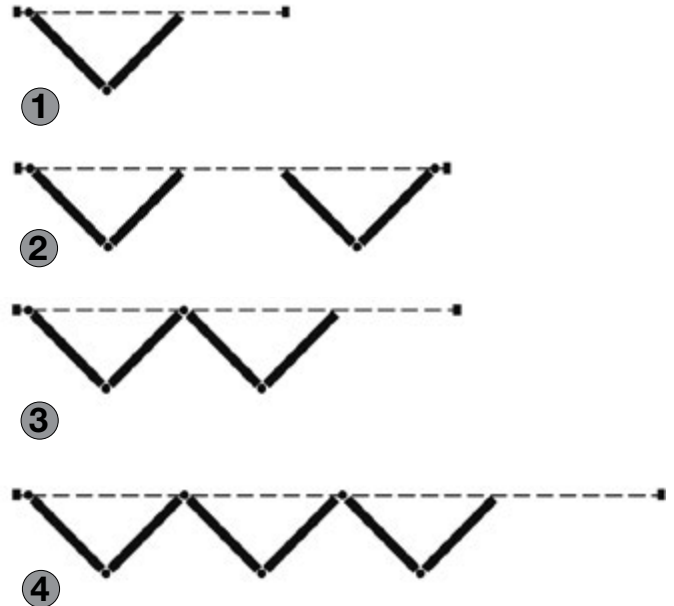
SLIDO FOLD 100-T

- > Вага деревного полотна до 100 кг
- > Ширина дверного полотна від 500 мм
- > Дверне полотно можна регулювати по висоті
- > Монтується на стіну або до стелі

Розрахунок ширини та висоти дверей дивіться на схемі №12 стор. 87



ВАРІАНТИ КРІПЛЕННЯ



ВАРІАНТИ КОМПЛЕКТУ

Вага, кг	Ширина дверного полотна, мм	Артикул	Опис	Одиниці	Ціна
до 100 кг	мін. 500	943.55.01X	Комплект фурнітури Slido Fold 100-T для двох складних дверей, з ходовою шиною 3 м, та карточними завісами (варіант №1)	комплект	333,97
до 100 кг	мін. 500	943.55.02X	Комплект фурнітури Slido Fold 100-T для чотирьох складних дверей (2 пари), з ходовою шиною 3 м, та карточними завісами (варіант №2)	комплект	495,24
до 100 кг	мін. 500	943.55.03X	Комплект фурнітури Slido Fold 100-T для чотирьох складних дверей, з ходовою шиною 3 м, та карточними завісами (варіант №3)	комплект	482,23
до 100 кг	мін. 500	943.55.04X	Комплект фурнітури Slido Fold 100-T для шістьох складних дверей, з ходовою шиною 6 м, та карточними завісами (варіант №4)	комплект	778,75

КОМПОНЕНТИ КОМПЛЕКТУ

1x M			1x A, 1x B, 1x C, 1x D, 1x E, 1x F, 1x G, 1x H, 1x I, 1x J		1x K	
943.55.01X	x1	3 м	x1	-	-	x3
943.55.02X	x1	3 м	x2	-	-	x6
943.55.03X	x1	3 м	-	x1	x1	x6
943.55.04X	x1	6 м	-	x2	x1	x9

i Ціни вказані в євро з ПДВ.
Кінцева ціна товару визначається у гривнях з урахуванням зміни курсу євро на дату формування рахунку



COMPACK LIVING 90°



ВАГА ДВЕРЕЙ, КГ

50



МІН. ШИРИНА ДВЕРЕЙ, ММ

400



МАТЕРІАЛ

ДЕРЕВО

ДОСКОНАЛА СИСТЕМА ДЛЯ ВАШОГО ІНТЕР'ЄРУ

Компактна, прихована і безшумна, система Compack Living 90° вносить нові рішення в дизайн житлових приміщень. При відкриванні даної системи, двері складаються навпіл та фіксуються під кутом 90° до стіни. Система є альтернативою традиційним складним дверям, але в порівнянні з ними, працює набагато тихіше та забезпечує кращу звукоізоляцію кімнати

COMPACK LIVING 90°

- > Для дверей вагою до 50 кг
- > Можливе поєднання з фіксованим скляним елементом
- > Налаштування висоти
- > Підходить для дерев'яних дверей

Розрахунок ширини та висоти дверей дивіться на схемі №13 стор. 88



ВАРІАНТИ ВИКОРИСТАННЯ

Симетричний







Асиметричний



ВАРІАНТИ КОМПЛЕКТУ

Вага, кг	Ширина дверного полотна, мм	Артикул	Опис	Одиниці	Ціна
до 50 кг	мін. 300	935.11.215	Комплект фурнітури Compack Living 90° F60, правий	комплект	233,69
до 50 кг	мін. 300	935.11.214	Комплект фурнітури Compack Living 90° F60, лівий	комплект	233,69
до 50 кг	мін. 350	935.11.217	Комплект фурнітури Compack Living 90° F70, правий	комплект	236,95
до 50 кг	мін. 350	935.11.216	Комплект фурнітури Compack Living 90° F70, лівий	комплект	236,95
до 50 кг	мін. 400	935.11.219	Комплект фурнітури Compack Living 90° A80, правий	комплект	243,49
до 50 кг	мін. 400	935.11.218	Комплект фурнітури Compack Living 90° A80, лівий	комплект	243,49

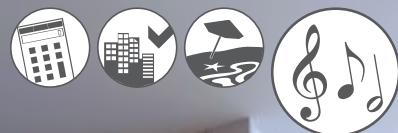
КОМПОНЕНТИ КОМПЛЕКТУ

			
x1	x1	x1	x1





Ціни вказані в євро з ПДВ.

Кінцева ціна товару визначається у гривнях з урахуванням зміни курсу євро на дату формування рахунку



COMPACK LIVING 180°

 ВАГА ДВЕРЕЙ, КГ
50

 МІН. ШИРИНА ДВЕРЕЙ, ММ
400

 МАТЕРІАЛ
ДЕРЕВО

ВИТОНЧЕНИЙ СТИЛЬ І ПРАКТИЧНА КОНСТРУКЦІЯ

Compack Living 180° – система для складних дверей, відкриває нові можливості у дизайні інтер'єру. Двері системи Compack легко складаються, а потім здійснюють обертальний рух і займають місце уздовж стіни. Завдяки цьому ми отримуємо більше місця в маленьких кімнатах.

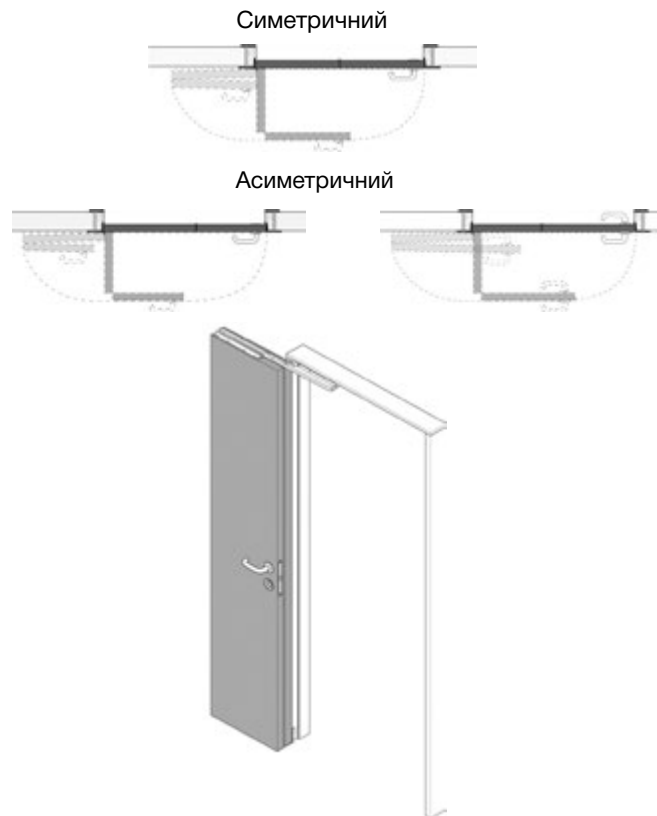
COMPACK LIVING 180°

- > Для дверей вагою до 50 кг
- > Налаштування висоти
- > Підходить для дерев'яних дверей

Розрахунок ширини та висоти дверей дивіться на схемі №14 стор. 88



ВАРІАНТИ ВИКОРИСТАННЯ



ВАРІАНТИ КОМПЛЕКТУ

Вага, кг	Ширина дверного полотна, мм	Артикул	Опис	Одиниці	Ціна
до 50 кг	мін. 300	935.11.221	Комплект фурнітури Compack Living 180° F60, правий	комплект	212,37
до 50 кг	мін. 300	935.11.220	Комплект фурнітури Compack Living 180° F60, лівий	комплект	212,37
до 50 кг	мін. 350	935.11.223	Комплект фурнітури Compack Living 180° F70, правий	комплект	215,64
до 50 кг	мін. 350	935.11.222	Комплект фурнітури Compack Living 180° F70, лівий	комплект	215,64
до 50 кг	мін. 400	935.11.225	Комплект фурнітури Compack Living 180° A80, правий	комплект	220,62
до 50 кг	мін. 400	935.11.224	Комплект фурнітури Compack Living 180° A80, лівий	комплект	220,62

КОМПОНЕНТИ КОМПЛЕКТУ

x1	x1	x1	x1



Ціни вказані в євро з ПДВ.

Кінцева ціна товару визначається у гривнях з урахуванням зміни курсу євро на дату формування рахунку



ERGON® LIVING T.E.



ВАГА ДВЕРЕЙ, КГ

50



МІН. ШИРИНА ДВЕРЕЙ, ММ

475



МАТЕРІАЛ

ДЕРЕВО

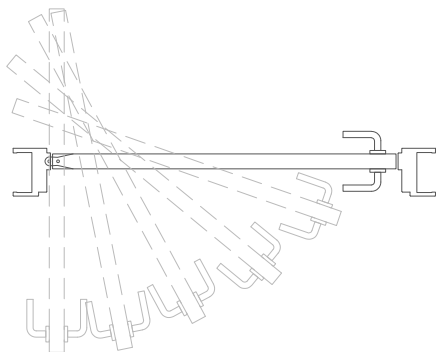
РОТО-СИСТЕМА ERGON LIVING T.E. – ІДЕАЛЬНЕ РІШЕННЯ ДЛЯ ВАШОГО ДОМУ

Використання подібної системи не тільки є зручним, але й дозволяє зменшити вдвічі простір відкривання, адже тепер при відкриванні дверей на себе не потрібно робити крок назад, щоб уникнути зіткнення. Поворотно-зсувний механізм ERGON LIVING завдяки новаторським розробкам може бути двостороннім – тобто штовхати від себе двері можна, заходячи з будь-якого боку приміщення. Все це в поєднанні з економією простору дозволяє створювати чудові проекти, які можуть стати деталлю стильного інтер'єру.

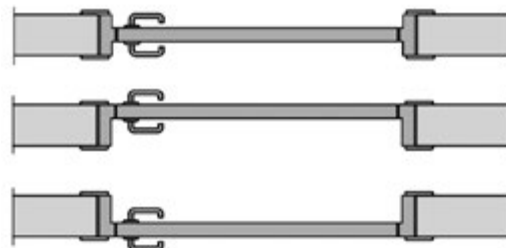
ERGON® LIVING T.E.

- > Для дверей вагою до 50 кг
- > Підходить для дерев'яних дверей

Розрахунок ширини та висоти дверей дивіться на схемі №15 стор. 89



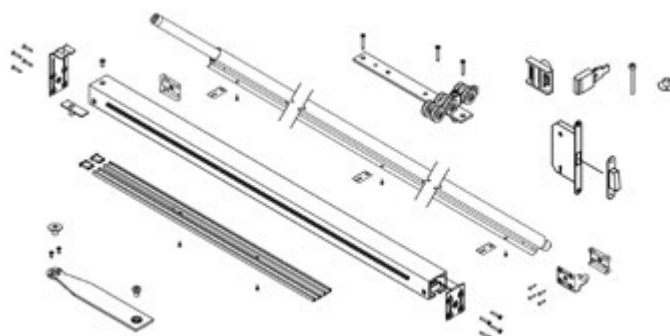
ВАРІАНТИ ВИКОРИСТАННЯ



ВАРІАНТИ КОМПЛЕКТУ

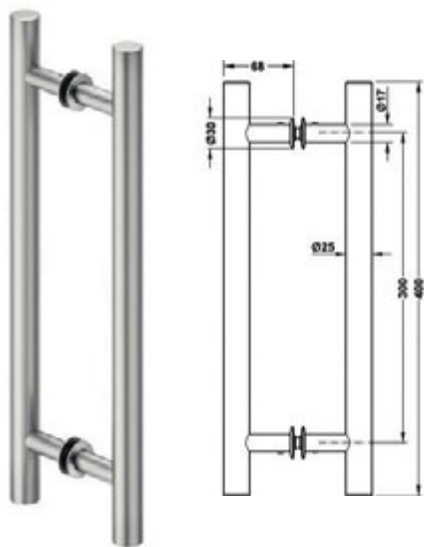
Вага, кг	Ширина дверного полотна, мм	Артикул	Опис	Одиниці	Ціна
до 50	мін. 475	940.66.27X	Комплект фурнітури Ergon Living T. E., LA (ширина дверей)=81,5 см колір: чорний, штанга HP=220 см, набір щіток H8, 4 шт. по 260 см, колір: чорний (до магнітного замка) та замок врізний магнітний WC чорний матовий 18x196мм з відповідною планкою	комплект	370,32
до 50	мін. 475	940.66.28X	Комплект фурнітури Ergon Living T. E., LA (ширина дверей)=91,5 см колір: чорний, штанга HP=220 см, набір щіток H8, 4 шт. по 260 см, колір: чорний (до магнітного замка) та замок врізний магнітний WC чорний матовий 18x196мм з відповідною планкою	комплект	376,85
до 50	мін. 475	940.66.29X	Комплект фурнітури Ergon Living T. E., LA (ширина дверей)=96,5 см колір: чорний, штанга HP=220 см, набір щіток H8, 4 шт. по 260 см, колір: чорний (до магнітного замка) та замок врізний магнітний WC чорний матовий 18x196мм з відповідною планкою	комплект	383,39
до 50	мін. 475	940.66.30X	Комплект фурнітури Ergon Living T. E., LA (ширина дверей)=81,5 см колір: срібний штанга HP=220 см, набір щіток H8, 4 шт. по 260 см, колір: чорний (до магнітного замка) та замок врізний магнітний WC хром матовий 18x196мм з відповідною планкою	комплект	389,01
до 50	мін. 475	940.66.31X	Комплект фурнітури Ergon Living T. E., LA (ширина дверей)=91,5 см колір: чорний, штанга HP=220 см, набір щіток H8, 4 шт. по 260 см, колір: чорний (до магнітного замка) та замок врізний магнітний WC хром матовий 18x196мм з відповідною планкою	комплект	395,55
до 50	мін. 475	940.66.32X	Комплект фурнітури Ergon Living T. E., LA (ширина дверей)=96,5 см колір: чорний, штанга HP=220 см, набір щіток H8, 4 шт. по 260 см, колір: чорний (до магнітного замка) та замок врізний магнітний WC хром матовий 18x196мм з відповідною планкою	комплект	402,08

КОМПОНЕНТИ КОМПЛЕКТУ

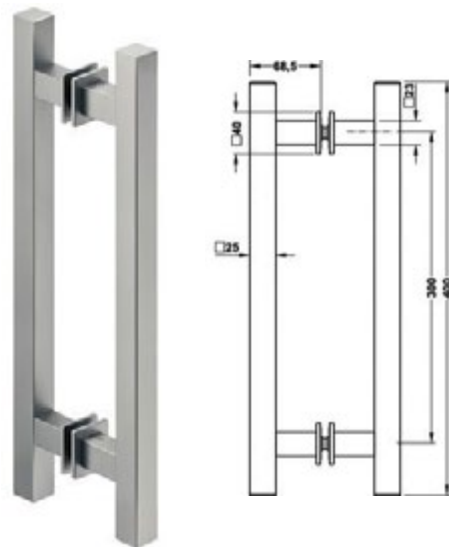


Ціни вказані в євро з ПДВ.

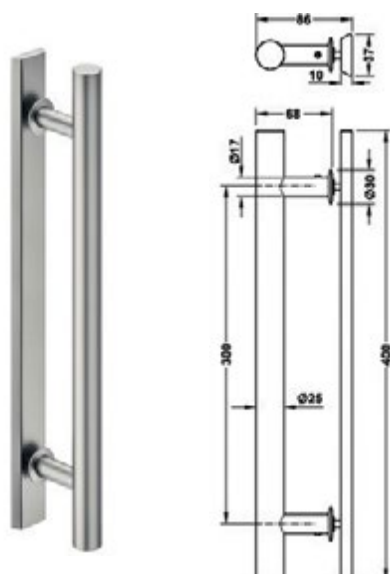
Кінцева ціна товару визначається у гривнях з урахуванням зміни курсу євро на дату формування рахунку



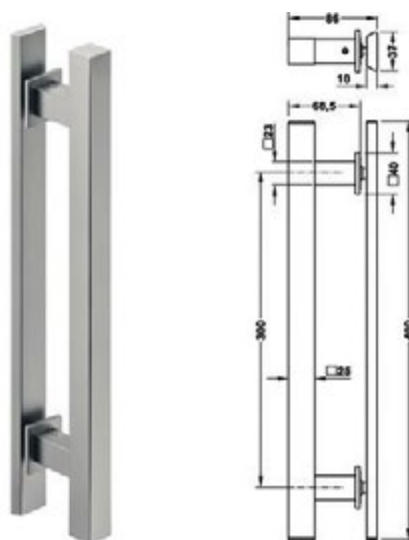
Артикул	Опис	Од.	Ціна
905.01.101	Ручка-скоба алюмінієва, колір сріблястий, 400 мм	комплект	91,59
905.01.100	Ручка-скоба алюмінієва, колір нержавіюча сталь, 400 мм	комплект	97,81



Артикул	Опис	Од.	Ціна
905.01.121	Ручка-скоба алюмінієва, колір срібний, 400 мм	комплект	104,48
905.01.120	Ручка-скоба алюмінієва, колір нержавіюча сталь, 400 мм	комплект	134,72



Артикул	Опис	Од.	Ціна
905.01.111	Ручка-скоба алюмінієва, колір сріблястий, 400 мм	комплект	72,64
905.01.110	Ручка-скоба алюмінієва, колір нержавіюча сталь, 400 мм	комплект	79,83



Артикул	Опис	Од.	Ціна
905.01.131	Ручка-скоба алюмінієва, колір сріблястий, 400 мм	комплект	80,76
905.01.130	Ручка-скоба алюмінієва, колір нерж. сталь, 400 мм	комплект	82,82

HÄFELE



СТОЛЯРНА ФУРНІТУРА

ЯКІСТЬ ТА НАДІЙНІСТЬ

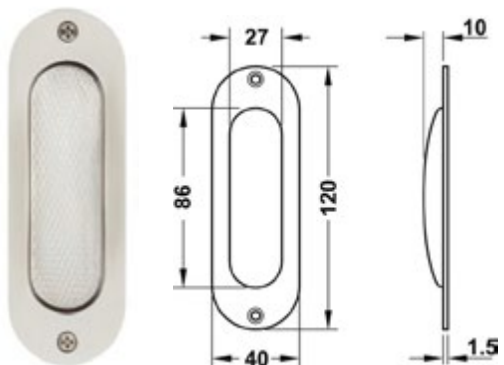
Гефеле Україна ТзОВ

вул. Б. Хмельницького, 200, 1 пов. 79037 Львів Україна

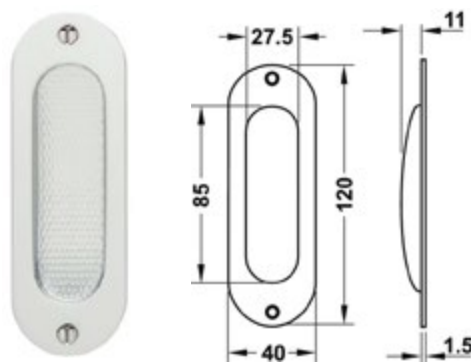
+380 / 32 / 235-15-63, 235-15-60

www.hafele.ua

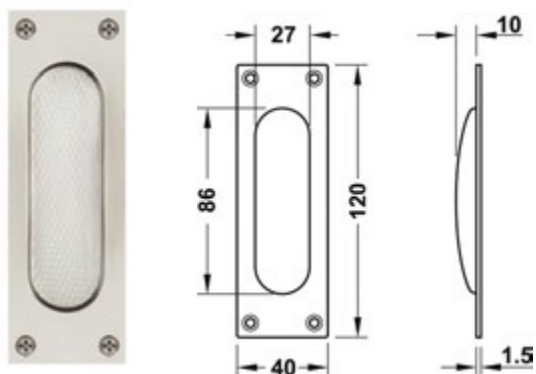
www.hafeleshop.com.ua



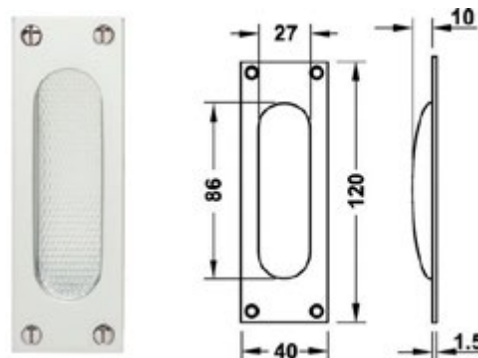
Артикул	Опис	Од.	Ціна
902.00.800	Ручка для розсувних дверей нержавіюча сталь матова 40x120 мм	шт	12,63



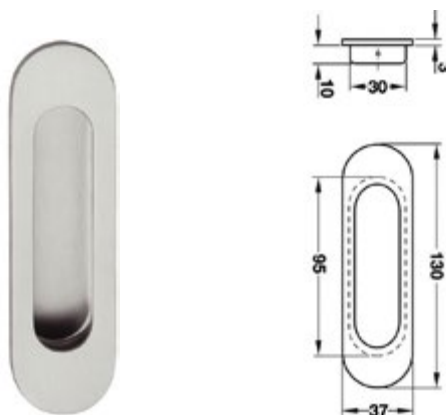
Артикул	Опис	Од.	Ціна
904.02.401	Ручка для розсувних дверей алюм. анод. срібляст. 40x120 мм	шт	5,03



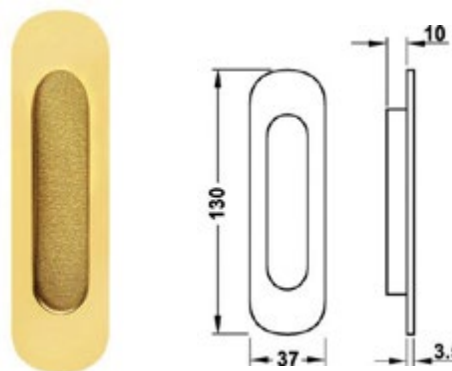
Артикул	Опис	Од.	Ціна
902.00.802	Ручка для розсувних дверей, нержавіюча сталь матова, 40x120 мм	шт	12,63



Артикул	Опис	Од.	Ціна
904.02.301	Ручка для розсувних дверей, алюм. анод. срібляст. 40x120 мм	шт	4,40



Артикул	Опис	Од.	Ціна
152.51.001	Ручка для плоских дверей, нержавіюч.сталь, мат. 130x37 мм	шт	38,51



Артикул	Опис	Од.	Ціна
901.01.501	Ручка для розсувних дверей, латунь полірована, 130x37 мм	шт	48,59



Артикул	Опис	Од.	Ціна
911.26.084	Замок для розсувних дверей WC, колір нікельований	комплект	83,73



Артикул	Опис	Од.	Ціна
911.26.466	Замок для розсувних дверей WC, колір хром полірований	комплект	47,29



Артикул	Опис	Од.	Ціна
911.26.086	Замок WC д/розсувн. двер.ручк. D57 мм, колір латунь поліров.	комплект	63,00



Артикул	Опис	Од.	Ціна
911.26.467	Замок для розсувних дверей WC, колір латунь полірована	комплект	42,35



Артикул	Опис	Од.	Ціна
911.26.094	Замок для розсувних дверей WC, колір латунь, полірований	комплект	66,66



Артикул	Опис	Од.	Ціна
911.26.458	Замок для розсувних дверей WC, колір бронза	комплект	36,33



Ціни вказані в євро з ПДВ.

Кінцева ціна товару визначається у гривнях з урахуванням зміни курсу євро на дату формування рахунку



SLIDO CLASSIC 40-120L



ВАГА ДВЕРЕЙ, КГ
40-120



МІН. ШИРИНА ДВЕРЕЙ, ММ
600



ТОВЩИНА, ММ
10



МАТЕРІАЛ
СКЛО

НЕЙМОВІРНА ЛЕГКІСТЬ, БЕЗПЕКА ТА РУХ

Система SLIDO CLASSIC 40-120L для скляних дверей. Механізм роликів із ковзаючим підшипником гарантує тихе, рівномірне та легке ковзання. Сучасний дизайн – легко інтегрується у будь-який стиль приміщення.

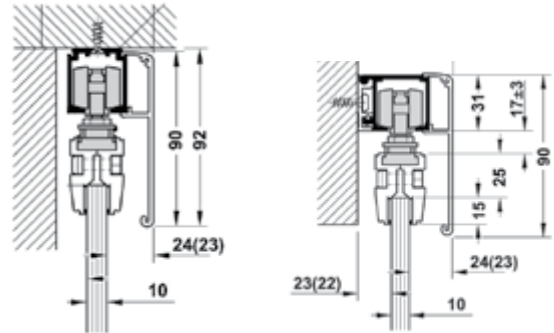
SLIDO CLASSIC 40-120L

- > Вага скляного полотна від 40 до 120 кг
- > Ширина дверного полотна від 600-1200 мм
- > Для товщини скла 10 мм
- > Дверне полотно можна регулювати по висоті
- > Монтується на стіну або до стелі

Розрахунок ширини та висоти дверей дивіться на схемі №16 стор. 90



ВАРІАНТИ КРІПЛЕННЯ



Монтаж до стелі



Настінний монтаж



ВАРІАНТИ КОМПЛЕКТУ

Вага, кг	Ширина дверного полотна, мм	Артикул	Опис	Одиниці	Ціна
до 40 кг	мін. 600	940.43.016	Комплект фурнітури Slido Classic 40-L варіант А, вагою дверного полотна до 40 кг з ходовою шиною, алюміній без покриття 2 м та заглушка R 90 мм 2 м (монтаж до стелі)	комплект	64,44*
до 80 кг	мін. 600	940.82.024	Комплект фурнітури Slido Classic 80-L варіант А, вагою дверного полотна до 80 кг з ходовою шиною, алюміній без покриття 2 м та заглушка R 90 мм 2 м (монтаж до стелі)	комплект	65,13*
до 120 кг	мін. 600	941.25.010	Комплект фурнітури Slido Classic 120-L варіант А, вагою дверного полотна до 120 кг з ходовою шиною, алюміній без покриття 2 м та заглушка R 90 мм 2 м (монтаж до стелі)	комплект	67,60*

КОМПОНЕНТИ КОМПЛЕКТУ

x1	x2	x2	x1	x1

*Акційна ціна діє лише з 01.10.2018 до 01.10.2019 на всій території України за винятком тимчасово окупованих територій та АР Крим.




Ціни вказані в євро з ПДВ.


Кінцева ціна товару визначається у гривнях з урахуванням зміни курсу євро на дату формування рахунку



SLIDO CLASSIC 40-120L З ОДНОСТОРОННІМ ДЕМПФЕРОМ

 ВАГА ДВЕРЕЙ, КГ
40-120

 МІН. ШИРИНА ДВЕРЕЙ, ММ
628

 ТОВЩИНА, ММ
10

 МАТЕРІАЛ
СКЛО

РОЗСУВНА СИСТЕМА З ШИРОКИМ СПЕКТРОМ ДОДАТКОВИХ ЕЛЕМЕНТІВ ДЛЯ ЕЛЕГАНТНИХ ІНДИВІДУАЛЬНИХ РІШЕНЬ

Система SLIDO CLASSIC 40-120L для скляних дверей. Механізм роликів із ковзаючим підшипником гарантує тихе, рівномірне та легке ковзання. Сучасний дизайн – легко інтегрується у будь-який стиль приміщення.

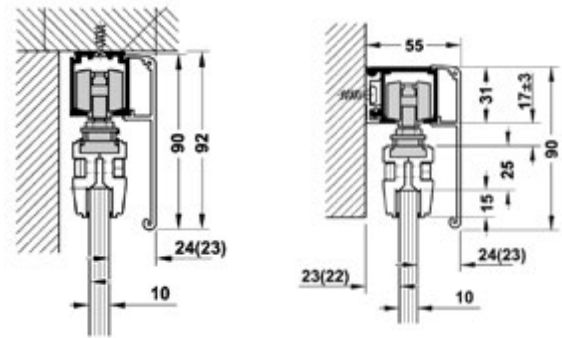
SLIDO CLASSIC 40-120L З ОДНОСТОРОННІМ ДЕМПФЕРОМ

- > Вага скляного полотна від 40 до 120 кг
- > Ширина дверного полотна від 628-1200 мм
- > Для товщини скла 10 мм
- > Дверне полотно можна регулювати по висоті
- > Монтується на стіну, або кріплення до стелі
- > Варіант з одностороннім демпфером

Розрахунок ширини та висоти дверей дивіться на схемі №16 стор. 90



ВАРІАНТИ КРІПЛЕННЯ



Монтаж до стелі



Настінний монтаж

ВАРІАНТИ КОМПЛЕКТУ

Вага, кг	Ширина дверного полотна, мм	Артикул	Опис	Одиниці	Ціна
до 40 кг	мін. 628	940.43.09X	Комплект фурнітури Slido Classic 40-L варіант В, вагою дверного полотна до 40 кг, ширина >628 мм з одностороннім демпфером з ходовою шиною, алюміній без покриття 2 м та заглушка R 90 мм 2 м (монтаж до стелі)	комплект	183,86
до 80 кг	мін. 628	940.82.21X	Комплект фурнітури Slido Classic 80-L варіант В, вагою дверного полотна до 80 кг, ширина >628 мм з одностороннім демпфером з ходовою шиною, алюміній без покриття 2 м та заглушка R 90 мм 2 м (монтаж до стелі)	комплект	189,20
до 120 кг	мін. 717	940.25.15X	Комплект фурнітури Slido Classic 120-L варіант В, вагою дверного полотна до 120 кг, ширина >717 мм з одностороннім демпфером з ходовою шиною, алюміній без покриття 2 м та заглушка R 90 мм 2 м (монтаж до стелі)	комплект	188,99

КОМПОНЕНТИ КОМПЛЕКТУ

x1	x1	x2	x1	x1

+ ДОДАТКОВІ ОПЦІЇ

Зображення	Артикул	Опис	Одиниці	Ціна
	940.43.931	Шина ходова одинарна 31x33 мм, алюміній без покриття 3.0 м з отворами	шт	+9,03
	940.43.961	Шина ходова одинарна 31x33 мм, алюміній без покриття 6.0 м з отворами	шт	+36,11
	941.25.730	Заглушка-профіль R 90 мм, алюміній колір срібний 3.0 м	шт	+13,80
	941.25.760	Заглушка-профіль R 90 мм, алюміній колір срібний 6.0 м	шт	+55,21
	941.25.93X	Комплект з ходовою шиною для кріплення до стіни алюм. колір срібний 3.0 м	компл	+33,79
	941.25.96X	Комплект з ходовою шиною для кріплення до стіни алюм. колір срібний 6.0 м	компл	+132,95





Ціни вказані в євро з ПДВ.


Кінцева ціна товару визначається у гривнях з урахуванням зміни курсу євро на дату формування рахунку



SLIDO CLASSIC 40-120L З ДВОСТОРОННІМ ДЕМПФЕРОМ

 ВАГА ДВЕРЕЙ, КГ
40-120

 МІН. ШИРИНА ДВЕРЕЙ, ММ
988

 ТОВЩИНА, ММ
10

 МАТЕРІАЛ
СКЛО

РОЗСУВНА СИСТЕМА ДЛЯ ЕЛЕГАНТНИХ ІНДИВІДУАЛЬНИХ РІШЕНЬ

Система SLIDO CLASSIC 40-120L для скляних дверей. Механізм роликів із ковзаючим підшипником гарантує тихе, рівномірне та легке ковзання. Сучасний дизайн – легко інтегрується у будь-який стиль приміщення.

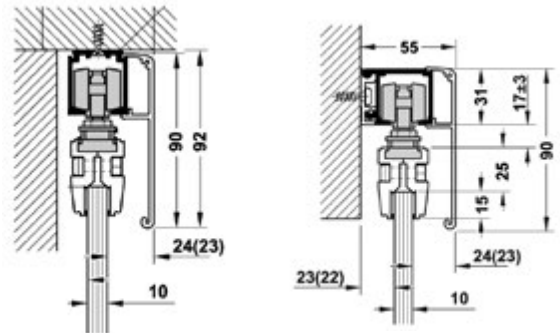
SLIDO CLASSIC 40-120L З ДВОСТОРОННІМ ДЕМПФЕРОМ

- > Вага скляного полотна від 40 до 120 кг
- > Ширина дверного полотна від 988-1200 мм
- > Для товщини скла 10 мм
- > Дверне полотно можна регулювати по висоті
- > Монтується на стіну, або кріплення до стелі
- > Варіант з двостороннім демпфером

Розрахунок ширини та висоти дверей
дивіться на схемі №16 стор. 90



ВАРІАНТИ КРІПЛЕННЯ



Монтаж до стелі



Настінний монтаж

ВАРІАНТИ КОМПЛЕКТУ

Вага, кг	Ширина дверного полотна, мм	Артикул	Опис	Одиниці	Ціна
до 40 кг	мін. 988	940.43.0X6	Комплект фурнітури Slido Classic 40-L варіант С, вагою дверного полотна до 40 кг, ширина >988 мм, з 2-стороннім демпфером, з ходовою шиною, алюміній без покриття 2 м та заглушка R 90 мм 2 м (монтаж до стелі)	комплект	227,84
до 80 кг	мін. 988	940.25.24X	Комплект фурнітури Slido Classic 80-L варіант Е, вагою дверного полотна до 80 кг, ширина >988 мм, з 2-стороннім демпфером, з ходовою шиною, алюміній без покриття 2 м та заглушка R 90 мм 2 м (монтаж до стелі)	комплект	228,75
до 120 кг	мін. 1136	940.43.0X3	Комплект фурнітури Slido Classic 120-L варіант С, вагою дверного полотна до 120 кг, ширина >1136 мм, з 2-стороннім демпфером, з ходовою шиною, алюміній без покриття 2 м та заглушка R 90 мм 2 м (монтаж до стелі)	комплект	241,00

КОМПОНЕНТИ КОМПЛЕКТУ

x1	x2	x2	x1	x1

+ ДОДАТКОВІ ОПЦІЇ

Зображення	Артикул	Опис	Одиниці	Ціна
	940.43.931	Шина ходова одинарна 31x33 мм, алюміній без покриття 3.0 м з отворами	шт	+9,03
	940.43.961	Шина ходова одинарна 31x33 мм, алюміній без покриття 6.0 м з отворами	шт	+36,11
	941.25.730	Заглушка-профіль R 90 мм, алюміній колір срібний 3.0 м	шт	+13,80
	941.25.760	Заглушка-профіль R 90 мм, алюміній колір срібний 6.0 м	шт	+55,21
	941.25.93X	Комплект з ходовою шиною для кріплення до стіни алюм. колір срібний 3.0 м	компл	+33,79
	941.25.96X	Комплект з ходовою шиною для кріплення до стіни алюм. колір срібний 6.0 м	компл	+132,95



Ціни вказані в євро з ПДВ.

Кінцева ціна товару визначається у гривнях з урахуванням зміни курсу євро на дату формування рахунку



SLIDO CLASSIC SYNCHRO 40-120L



ВАГА ДВЕРЕЙ, КГ
40-120



МІН. ШИРИНА ДВЕРЕЙ, ММ
600



ТОВЩИНА, ММ
10



МАТЕРІАЛ
СКЛО

ОРИГІНАЛЬНИЙ ДИЗАЙН, НЕЗВИЧНА ФОРМА ПРОФІЛЮ ВИДІЛИТЬ ВАШІ ДВЕРІ З-ПОМІЖ ІНШИХ

Розсувна система для 2-х скляних дверей для одночасного симетричного руху. Дана система підходить для різної ваги дверного полотна. Високоякісні матеріали та обробка забезпечують довгу та якісну функціональність навіть при інтенсивному користуванні.

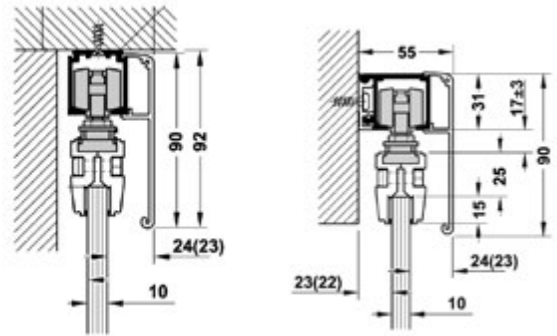
SLIDO CLASSIC SYNCHRO 40-120L

- > Вага скляного полотна від 40 до 120 кг
- > Ширина дверного полотна від 600-1800 мм
- > Дверне полотно можна регулювати по висоті
- > Монтується на стіну, або кріплення до стелі

Розрахунок ширини та висоти дверей дивіться на схемі №17 стор. 90



ВАРІАНТИ КРІПЛЕННЯ



Монтаж до стелі



Настінний монтаж

ВАРІАНТИ КОМПЛЕКТУ

Вага, кг	Ширина дверного полотна, мм	Артикул	Опис	Одиниці	Ціна
до 40 кг	мін. 600	941.02.0X1	Комплект фурнітури Slido Classic Synchro 40-L, вагою дверного полотна до 40 кг з ходовою шиною алюміній без покриття 3 м та заглушка R 90 мм 3 м (монтаж до стелі)	комплект	283,55
до 80 кг	мін. 600	941.02.0X2	Комплект фурнітури Slido Classic Synchro 80-L, вагою дверного полотна до 80 кг з ходовою шиною алюміній без покриття 3 м та заглушка R 90 мм 3 м (монтаж до стелі)	комплект	285,12
до 120 кг	мін. 600	941.02.0X3	Комплект фурнітури Slido Classic Synchro 120-L, вагою дверного полотна до 120 кг з з ходовою шиною алюміній без покриття 3 м та заглушка R 90 мм 3 м (монтаж до стелі)	комплект	287,56

КОМПОНЕНТИ КОМПЛЕКТУ


x1	x2	x1	x2	x1	x1


+ ДОДАТКОВІ ОПЦІЇ


Зображення	Артикул	Опис	Одиниці	Ціна
	940.43.961	Шина ходова одинарна 31x33 мм, алюміній без покриття 6.0 м з отворами	шт	+27,09
	941.25.760	Заглушка-профіль R 90 мм, алюміній колір срібний 6.0 м	шт	+41,41



SLIDO CLASSIC TELESCOPIC 80-120L

 ВАГА ДВЕРЕЙ, КГ
40-120

 МІН. ШИРИНА ДВЕРЕЙ, ММ
700

 ТОВЩИНА, ММ
10

 МАТЕРІАЛ
СКЛО

РОЗСУВНА СИСТЕМА ДЛЯ ОДНОЧАСНОГО РУХУ 2-Х АБО 3-Х ДВЕРЕЙ

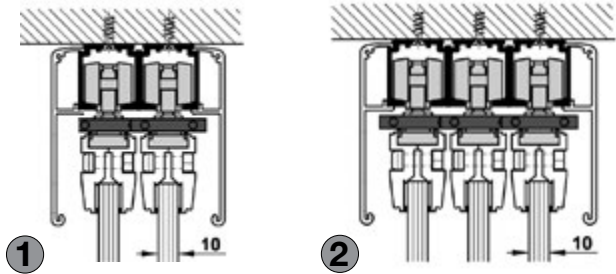
SLIDO CLASSIC TELESCOPIC 80-120L – система механізмів для одночасного паралельного відкривання двох або трьох скляних дверей в одну сторону. Підходить для дверного полотна вагою від 80 до 120 кг. Плавна та надійна робота механізму та довготривалий час експлуатації.

SLIDO CLASSIC TELESCOPIC 80-120L

- > Вага скляного полотна від 80 до 120 кг
- > Ширина дверного полотна від 700-1200 мм
- > Для товщини скла 10 мм
- > Дверне полотно можна регулювати по висоті
- > Монтується на стіну

Розрахунок ширини та висоти дверей дивіться на схемі №18 стор. 91

ВАРІАНТИ КРІПЛЕННЯ



Монтаж до стелі



ВАРІАНТИ КОМПЛЕКТУ


Вага, кг	Ширина дверного полотна, мм	Артикул	Опис	Одиниці	Ціна
до 80 кг	мін. 700	940.44.41X	Комплект фурнітури Slido Classic Telescopic 80-L для двох дверей, вагою дверного полотна до 80 кг, ширина дверей $\geq 700 \leq 1000$ мм (два комплекта фурнітури Slido Classic 80-L, дві ходові шини 3 м), варіант №1	комплект	341,95
до 80 кг	мін. 700	940.44.43X	Комплект фурнітури Slido Classic Telescopic 80-L для трьох дверей, вагою дверного полотна до 80 кг, ширина дверей $\geq 700 \leq 1000$ мм (три комплекта фурнітури Slido Classic 80-L, три ходові шини 3 м), варіант №2	комплект	472,25
до 120 кг	мін. 700	940.44.42X	Комплект фурнітури Slido Classic Telescopic 120-L для двох дверей, вагою дверного полотна до 120 кг, ширина дверей $\geq 700 \leq 1000$ мм (два комплекта фурнітури Slido Classic 120-L, дві ходові шини 3 м), варіант №1	комплект	344,40
до 120 кг	мін. 700	940.44.44X	Комплект фурнітури Slido Classic Telescopic 120-L для трьох дверей, вагою дверного полотна до 120 кг, ширина дверей $\geq 700 \leq 1000$ мм (три комплекта фурнітури Slido Classic 120-L, три ходові шини 3 м), варіант №2	комплект	479,92


КОМПОНЕНТИ КОМПЛЕКТУ


940.44.41X	x2	x2	x4	x2	x1	x4	x1
940.44.42X	x2						
940.44.43X	x3	x2	x6	x2	x3	x6	x1
940.44.44X	x3						



SLIDO CLASSIC 80-120L З НЕРУХОМИМ ПОЛОТНОМ

 ВАГА ДВЕРЕЙ, КГ
40-120

 МІН. ШИРИНА ДВЕРЕЙ, ММ
700

 ТОВЩИНА, ММ
10

 МАТЕРІАЛ
СКЛЮ



СТИЛЬНЕ РІШЕННЯ ДЛЯ ВАШОГО ІНТЕР'ЄРУ

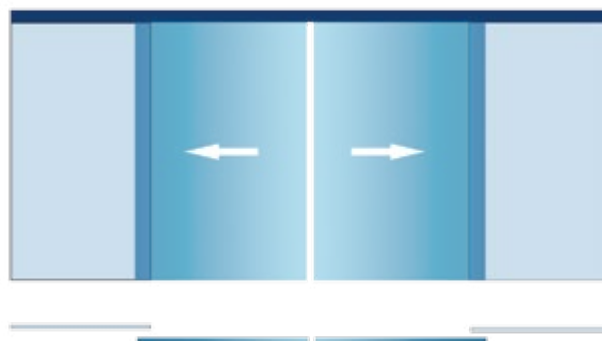
Розсувна система для скляних дверей з нерухомим полотном, дозволяє зонувати простір в квартирі, будинку. Ідеально пасує для встановлення в широких проемах та в приміщеннях з низькими стелями.

SLIDO CLASSIC TELESCOPIC 80-120L

ВАРІАНТИ КРІПЛЕННЯ



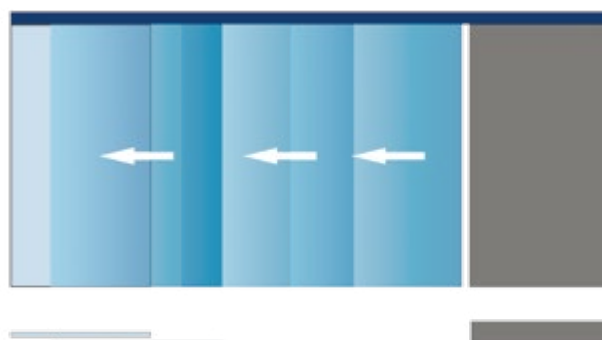
1



2



3



4



ВАРІАНТИ КОМПЛЕКТУ

Вага, кг	Ширина дверного полотна, мм	Артикул	Опис	Одиниці	Ціна
до 80 кг	мін. 600	940.82.23X	Комплект фурнітури Slido Classic 80-L варіант А, вагою дверного полотна до 80 кг з ходовою шиною 2 м та шинами для нерухомого полотна 2 м та заглушка R 90 мм 2 м (монтаж до стелі)	комплект	241,38
до 80 кг	мін. 600	940.82.24X	Комплект фурнітури Slido Classic Synchro 80-L, вагою дверного полотна до 80 кг з ходовою шиною 3 м та шинами для нерухомого полотна 3 м та заглушка R 90 мм 3 м (монтаж до стелі)	комплект	484,75
до 80 кг	мін. 700	940.82.25X	Комплект фурнітури Slido Classic Telescopic 80-L для двох дверей, вагою дверного полотна до 80 кг, з шинами для нерухомого полотна, ширина дверей $\geq 700 \leq 1000$ мм (два комплекта фурнітури Slido Classic 80-L, дві ходові шини 3 м)	комплект	444,93
до 80 кг	мін. 700	940.82.26X	Комплект фурнітури Slido Classic Telescopic 80-L для трьох дверей, вагою дверного полотна до 80 кг, з шинами для нерухомого полотна, ширина дверей $\geq 700 \leq 1000$ мм (два комплекта фурнітури Slido Classic 80-L, дві ходові шини 3 м)	комплект	567,59



Ціни вказані в євро з ПДВ.

Кінцева ціна товару визначається у гривнях з урахуванням зміни курсу євро на дату формування рахунку



SLIDO DESIGN 40-80V



ВАГА ДВЕРЕЙ, КГ

40-80



МІН. ШИРИНА ДВЕРЕЙ, ММ

500



ТОВЩИНА, ММ

8-12,7



МАТЕРІАЛ

СКЛО



ІННОВАЦІЙНА РОЗСУВНА СИСТЕМА ДЛЯ СКЛЯНИХ ДВЕРЕЙ З ПОВІТРЯНИМ ДЕМПФЕРОМ

SLIDO DESIGN 40-80V – відображення модних трендів в оформленні інтер'єру. Надійна система дверей поєднує технологічний дизайн і якісний механізм. Оригінальний зовнішній вигляд виробу заслуговує на вашу увагу.

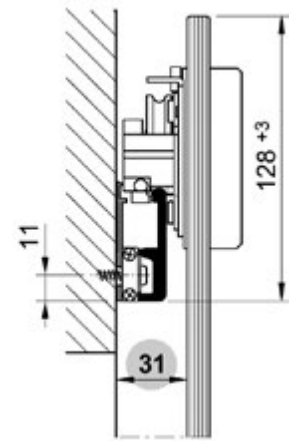
SLIDO DESIGN 40-80V

- > Вага скляного полотна до 80 кг
- > Ширина дверного полотна від 500-1800 мм
- > Для товщини скла 8-12,7 мм
- > Дверне полотно можна регулювати по висоті
- > Монтується на стіну
- > Варіант без демпфера та з двостороннім демпфером

Розрахунок ширини та висоти дверей дивіться на схемі №19 стор. 91



ВАРІАНТИ КРІПЛЕННЯ



Настінний монтаж



ВАРІАНТИ КОМПЛЕКТУ

Вага, кг	Ширина дверного полотна, мм	Артикул	Опис	Одиниці	Ціна
до 40 кг	мін. 680	940.82.1X3	Комплект фурнітури Design 40-V для одного дверного полотна до 40 кг з 2-стороннім демпфером, ширина ≥ 680 мм з ходовою шиною, алюміній без покриття 2000 мм	комплект	212,93
до 80 кг	мін. 500	940.82.1X4	Комплект фурнітури Design 80-V для одного дверного полотна до 80 кг зі стопорами, ширина ≥ 500 мм з ходовою шиною, алюміній без покриття 2000 мм	комплект	161,96
до 80 кг	мін. 680	940.82.1X5	Комплект фурнітури Design 80-V для одного дверного полотна до 80 кг з 2-стороннім демпфером, ширина ≥ 680 мм з ходовою шиною, алюміній без покриття 2000 мм	комплект	218,25

КОМПОНЕНТИ КОМПЛЕКТУ

940.82.1X3	x1	x2	x1	x2	x2	-	x1
940.82.1X4	x1	x2	x1	x2	-	x2	x1
940.82.1X5	x1	x2	x1	x2	x2	-	x1





Ціни вказані в євро з ПДВ.


Кінцева ціна товару визначається у гривнях з урахуванням зміни курсу євро на дату формування рахунку



SLIDO DESIGN 80M

 ВАГА ДВЕРЕЙ, КГ
80

 МІН. ШИРИНА ДВЕРЕЙ, ММ
800

 ТОВЩИНА, ММ
8-10

 МАТЕРІАЛ
СКЛО



НЕВИДИМІ ТА З ПЛАВНИМ МЕХАНІЗМОМ РУХУ

Система SLIDO DESIGN 80-M для скляних дверей.
Елегантний дизайн з плавним рухом без видимої фурнітури.

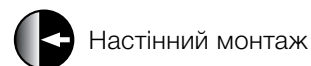
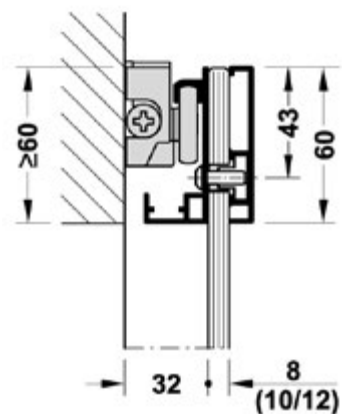
SLIDO DESIGN 80M

- > Для дверей вагою до 80 кг
- > Ширина дверей 800-1800 мм
- > Регульована висота дверей
- > Настінний монтаж
- > Підходить для твердих та м'яких підлогових поверхонь
- > Варіант з двостороннім демпфером

Розрахунок ширини та висоти дверей дивіться на схемі №20 стор. 92



ВАРІАНТИ КРІПЛЕННЯ



ВАРІАНТИ КОМПЛЕКТУ

Вага, кг	Ширина дверного полотна, мм	Артикул	Опис	Одиниці	Ціна
до 80 кг	мін. 800	940.59.005	Комплект фурнітури DESIGN 80-M для 1-го дверного полотна до 80 кг, з ходовою шиною, алюміній без покриття 1100 мм	комплект	349,17
до 80 кг	мін. 800	940.59.007	Комплект фурнітури DESIGN 80-M для 1-го дверного полотна до 80 кг, з ходовою шиною, алюміній без покриття 1800 мм	комплект	349,43
до 80 кг	мін. 800	940.59.00X*	Комплект фурнітури DESIGN 80-M для 1-го дверного полотна до 80 кг, з ходовою шиною, алюміній без покриття 1100 мм та нижньої опорної направляючої 2200 мм	комплект	375,38

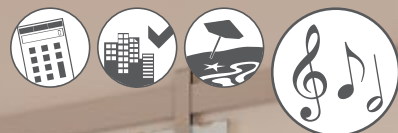
КОМПОНЕНТИ КОМПЛЕКТУ

			X = 1 mm (3x) X = 2 mm (3x) X = 3 mm (3x)		
x1	x1	x1			
x1	x4	x2	x2	x1*	





Ціни вказані в євро з ПДВ.

Кінцева ціна товару визначається у гривнях з урахуванням зміни курсу євро на дату формування рахунку



SLIDO DESIGN 80W

 ВАГА ДВЕРЕЙ, КГ
80

 МІН. ШИРИНА ДВЕРЕЙ, ММ
750

 ТОВЩИНА, ММ
8-10,7

 МАТЕРІАЛ
СКЛО

**ДЛЯ ТИХ, ХТО ЦІНУЄ БЕЗПЕКУ
ТА ЕЛЕГАНТНІСТЬ ПОНАД УСЕ**

SLIDO CLASSIC DESIGN 80W – це двері з неповторним дизайном і унікальною функціональністю. На перший погляд її секрети не помітні, але при використанні з'ясується, наскільки вона зручна і надзвичайно красива. Унікальний зовнішній вигляд дверей підкреслить досконалість вашого інтер'єру.

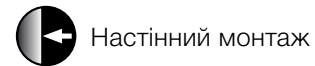
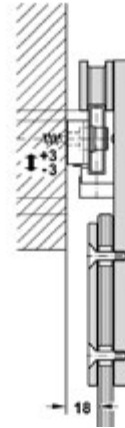
SLIDO DESIGN 80W

- > Вага скляного полотна 80 кг
- > Ширина дверного полотна від 750-1100 мм
- > Для товщини скла 8-10 мм
- > Дверне полотно можна регулювати по висоті
- > Монтується на стіну, або кріплення до стелі
- > Варіант без демпфера

Розрахунок ширини та висоти дверей дивіться на схемі №21 стор. 92



ВАРІАНТИ КРІПЛЕННЯ



ВАРІАНТИ КОМПЛЕКТУ

Вага, кг	Ширина дверного полотна, мм	Артикул	Опис	Одиниці	Ціна
до 80 кг	мін. 750	940.89.00X	Комплект фурнітури DESIGN 80-W для 1-го дверного полотна до 80 кг, з ходовою шиною, алюміній без покриття 1804 мм	комплект	659,76
до 80 кг	мін. 750	940.89.01X	Комплект фурнітури DESIGN 80-W для 1-го дверного полотна до 80 кг, з ходовою шиною, алюміній без покриття 2104 мм	комплект	724,00

КОМПОНЕНТИ КОМПЛЕКТУ

x1	x2	x1	x2	x1

ДОДАТКОВІ ОПЦІЇ

Зображення	Артикул	Опис	Одиниці	Ціна
	903.03.950	Ручка для скляних дверей нержавіюча сталь матова 400 мм	шт	189,00
	903.03.960	Ручка для скляних дверей нержавіюча сталь матова 400 мм	комплект	335,16





Ціни вказані в євро з ПДВ.


Кінцева ціна товару визначається у гривнях з урахуванням зміни курсу євро на дату формування рахунку



SLIDO DESIGN 70V

 ВАГА ДВЕРЕЙ, КГ
70

 МІН. ШИРИНА ДВЕРЕЙ, ММ
600

 ТОВЩИНА, ММ
6-12,7

 МАТЕРІАЛ
СКЛО

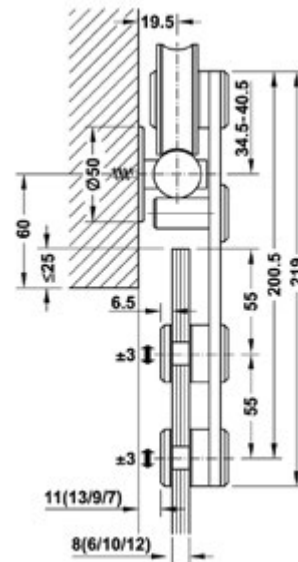
ТВОРЧІ МОЖЛИВОСТІ, ЯКІ ВІДКРИВАЮТЬ ДВЕРІ

Нержавіюча сталь і матові скляні панелі – це сучасне рішення для розсувних дверей з привабливим зовнішнім виглядом з обох сторін.

SLIDO DESIGN 70V

- > Для скляних розсувних дверей товщиною 6-12,7 мм
- > Регулювання: по висоті дверей +/-3 мм
- > Вага дверей: <70 кг на одні двері
- > Ширина дверей: 600-1050 мм

ВАРІАНТИ КРІПЛЕННЯ



Настінний монтаж



ВАРІАНТИ КОМПЛЕКТУ

Вага, кг	Ширина дверного полотна, мм	Артикул	Опис	Одиниці	Ціна
до 70 кг	мін. 600	940.64.0X5	Комплект фурнітури DESIGN 70-V з ходовою шиною 1804 мм для затискання, для 1-го дверного полотна та комплектом кріплення до стіни, нержавіюча сталь матова	комплект	636,53
до 70 кг	мін. 600	940.64.0X6	Комплект фурнітури DESIGN 70-V з ходовою шиною 2104 мм для затискання, для 1-го дверного полотна та комплектом кріплення до стіни, нержавіюча сталь матова	комплект	650,06

КОМПОНЕНТИ КОМПЛЕКТУ

x1	x1	x1	x1	x1	x1



Ціни вказані в євро з ПДВ.

Кінцева ціна товару визначається у гривнях з урахуванням зміни курсу євро на дату формування рахунку



SLIDO DESIGN 150-U



ВАГА ДВЕРЕЙ, КГ
150



ШИРИНА ДВЕРЕЙ, ММ
750



ТОВЩИНА, ММ
8-12,7



МАТЕРІАЛ
СКЛО

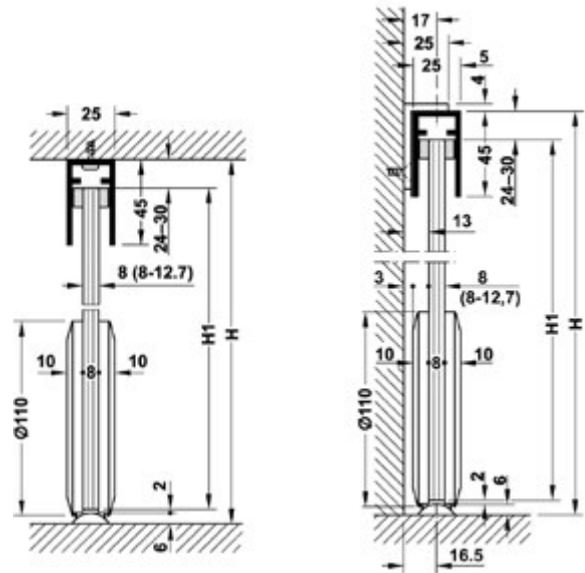
З ВИДИМИМ ПОВНОПОВОРОТНИМ РОЛИКОМ

Система DESIGN 150-U вражає своїм сучасним виглядом. Видимий ролик з нержавіючої сталі як технологічний елемент дизайну з високою функціональністю.

SLIDO DESIGN 150-U

- > Для дверей вагою до 150 кг
- > Плавне закриття завдяки механізму м'якого і автоматичного закриття Smuso до 150 кг
- > Можливе кріплення до стіни або стелі

ВАРІАНТИ КРІПЛЕННЯ



Монтаж до стелі



Настінний монтаж



ВАРІАНТИ КОМПЛЕКТУ

Вага, кг	Ширина дверного полотна, мм	Артикул	Опис	Одиниці	Ціна
до 150 кг	мін. 750	941.58.03X	Комплект фурнітури DESIGN 150-U, нержавіюча сталь, для 1-го дерев'яного дверного полотна 150 кг з верхньою і нижньою ходовою шиною, алюміній колір нержавіюча сталь 2 м, та чотирма кутниками для кріплення ходової шини	комплект	1205,58
до 150 кг	мін. 750	941.58.04X	Комплект фурнітури DESIGN 150-U нержавіюча сталь для 1-го дерев'яного дверного полотна 150 кг з верхньою і нижньою ходовою шиною, алюміній колір нержавіюча сталь 2 м	комплект	1145,35

КОМПОНЕНТИ КОМПЛЕКТУ

941.58.01X	x1	x2	x2	x4	x4
941.58.02X	x1	x2	x2	x4	-





Ціни вказані в євро з ПДВ.


Кінцева ціна товару визначається у гривнях з урахуванням зміни курсу євро на дату формування рахунку



SLIDO FOLD 55S

 ВАГА ДВЕРЕЙ, КГ
55

 МІН. ШИРИНА ДВЕРЕЙ, ММ
400

 ТОВЩИНА, ММ
8-10

 МАТЕРІАЛ
СКЛО



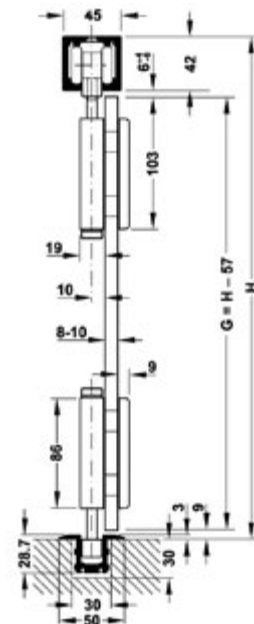
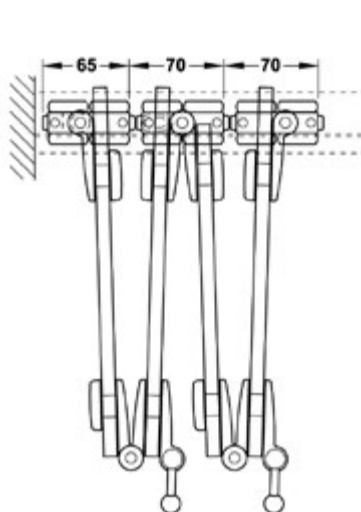
РОЗСУВНА СИСТЕМА З ШИРОКИМ СПЕКТРОМ ДОДАТКОВИХ ЕЛЕМЕНТІВ ДЛЯ ЕЛЕГАНТНИХ ІНДИВІДУАЛЬНИХ РІШЕНЬ

SLIDO CLASSIC FOLD 55S – це чудове рішення, яке бездоганно працює для площин шириною до 6 м з скляними панелями.

SLIDO FOLD 55S

- > Конструкція дозволяє легке планування та установку
- > Тихо працює завдяки особливостям конструкції, відмінному матеріалові та якості обробки
- > Висота – до 2,6 метра
- > Вага панелей – до 55 кг
- > Панелі не займають багато місця

ВАРІАНТИ КРІПЛЕННЯ



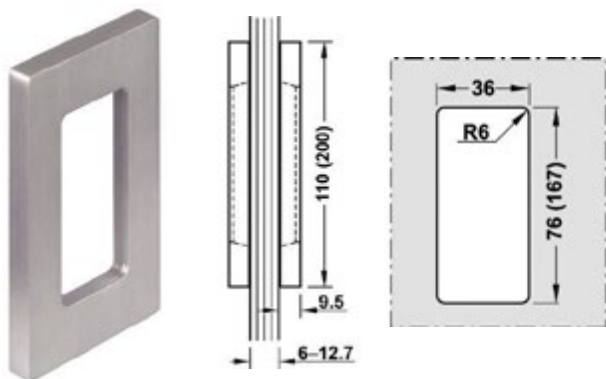
ВАРІАНТИ КОМПЛЕКТУ

Вага, кг	Ширина дверного полотна, мм	Артикул	Опис	Одиниці	Ціна
до 55 кг	мін. 400	946.49.02X	Комплект фурнітури Fold 55-S для двох складних дверей, вагою дверного полотна до 55 кг, ширина дверей ≤800 мм з ходовою шиною 3 м	комплект	2412,06
до 55 кг	мін. 400	946.49.03X	Комплект фурнітури Fold 55-S для трьох складних дверей, вагою дверного полотна до 55 кг, ширина дверей ≤800 мм з ходовою шиною 3 м	комплект	3610,16
до 55 кг	мін. 400	946.49.04X	Комплект фурнітури Fold 55-S для чотирьох складних дверей, вагою дверного полотна до 55 кг, ширина дверей ≤800 мм з ходовою шиною 3 м	комплект	4085,31
до 55 кг	мін. 400	946.49.05X	Комплект фурнітури Fold 55-S для п'яти складних дверей, вагою дверного полотна до 55 кг, ширина дверей ≤800 мм з ходовою шиною 6 м	комплект	4851,22
до 55 кг	мін. 400	946.49.06X	Комплект фурнітури Fold 55-S для шести складних дверей, вагою дверного полотна до 55 кг, ширина дверей ≤800 мм з ходовою шиною 6 м	комплект	5326,36

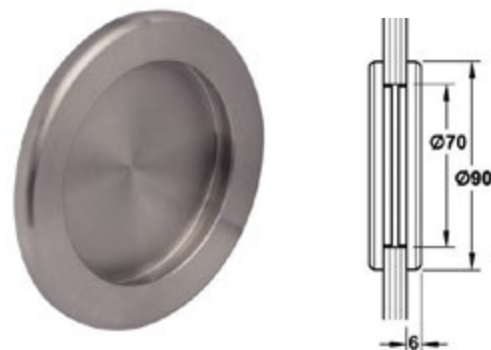


Ціни вказані в євро з ПДВ.

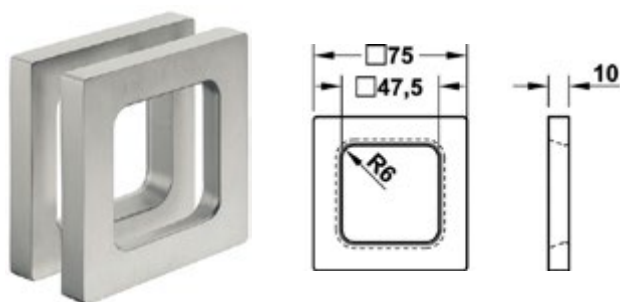
Кінцева ціна товару визначається у гривнях з урахуванням зміни курсу євро на дату формування рахунку



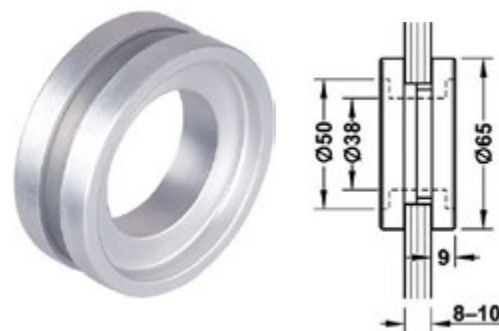
Артикул	Опис	Од.	Ціна
904.00.452	Ручка врізна алюміній, колір нержавіюча сталь 110 мм	шт	20,04
904.00.462	Ручка врізна алюміній, колір нержавіюча сталь 200 мм	шт	26,62



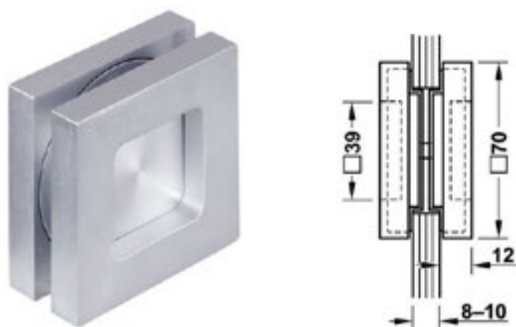
Артикул	Опис	Од.	Ціна
902.04.330	Ручка врізна для скляних дверей, нержавіюча сталь матова	шт	54,46



Артикул	Опис	Од.	Ціна
904.00.021	Ручка для скляних дверей алюміній, колір срібний 75x75x10 мм	пара	43,99
904.00.020	Ручка алюміній колір нержавіюча сталь	пара	47,64



Артикул	Опис	Од.	Ціна
981.49.310	Ручка врізна, нержавіюча сталь матова 65 мм	шт	50,66
981.49.311	Ручка врізна алюміній, колір срібний 65 мм	шт	55,48

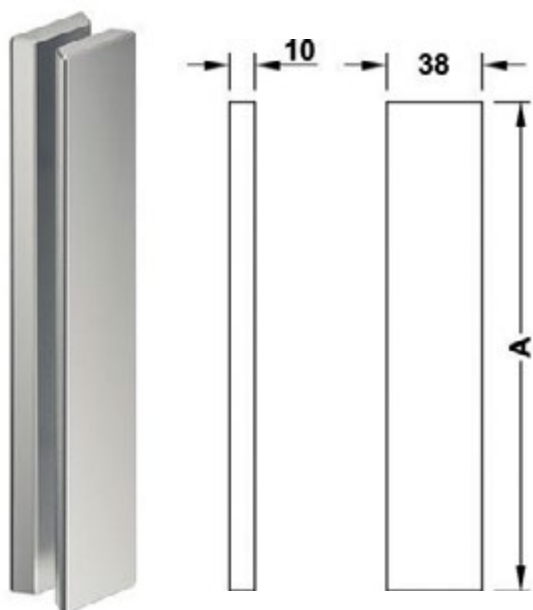


Артикул	Опис	Од.	Ціна
981.49.341	Ручка врізна алюміній сріблястий, анодована 70x70 мм	пара	62,24
981.49.340	Ручка врізна алюміній нержавіюча сталь, анодована 70x70 мм	пара	62,24

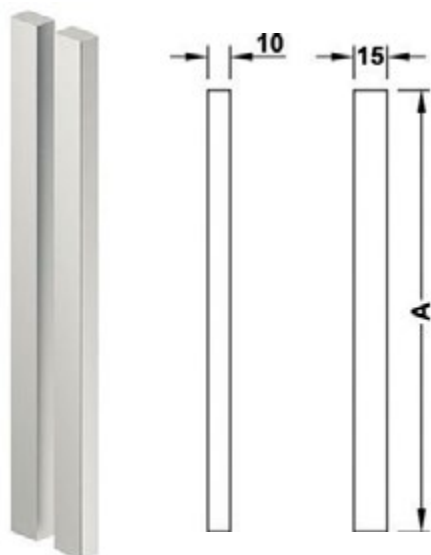


Артикул	Опис	Од.	Ціна
981.49.320	Ручка врізна нержавіюча сталь матова 65 мм	пара	52,94
981.49.321	Ручка врізна алюміній колір срібний 65 мм	пара	58,00

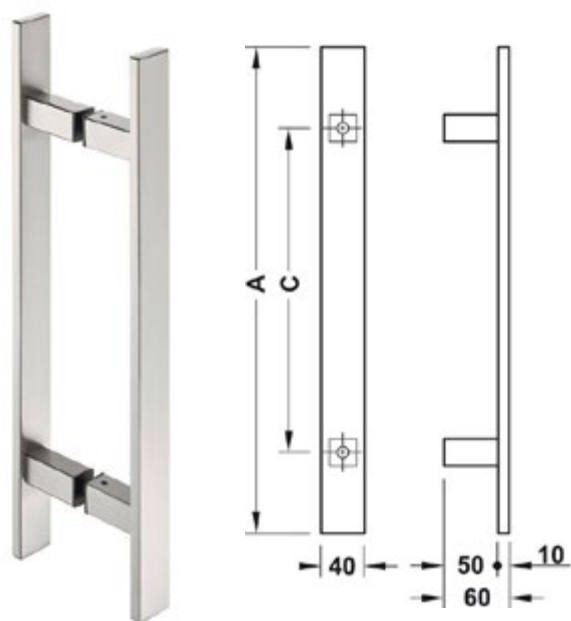
РУЧКИ ДЛЯ СКЛЯНИХ ДВЕРЕЙ



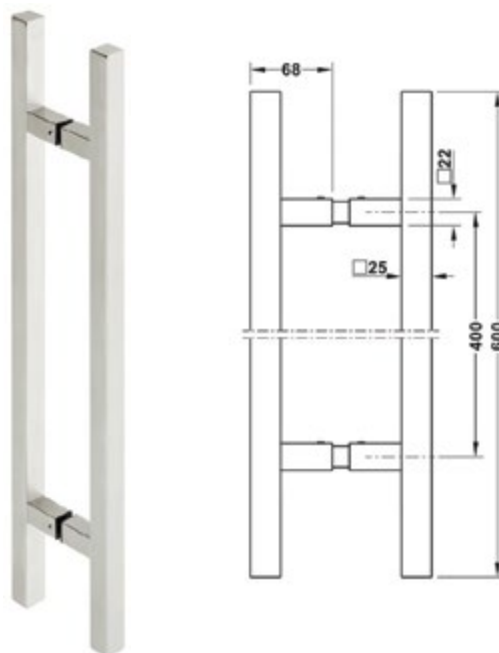
Артикул	Опис	Од.	Ціна
905.01.141	Ручка-скоба алюмінієва колір сріблястий, 200 мм	комплект	55,24
905.01.151	Ручка-скоба алюмінієва колір сріблястий, 400 мм	комплект	74,10



Артикул	Опис	Од.	Ціна
905.01.161	Ручка-скоба алюмінієва колір сріблястий, 200 мм	комплект	37,48
905.01.171	Ручка-скоба алюмінієва колір сріблястий, 400 мм	комплект	54,96



Артикул	Опис	Од.	Ціна
903.03.553	Нержавіюча сталь, матова, 450 мм	комплект	55,51
903.03.554	Нержавіюча сталь, матова, 600 мм	комплект	61,35



Артикул	Опис	Од.	Ціна
903.00.980	Нержавіюча сталь, матова, 600 мм	комплект	96,88
903.00.988	Нержавіюча сталь, матова, колір жовтий, 600 мм	комплект	153,70
903.00.983	Нержавіюча сталь, матова, колір чорний, 600 мм	комплект	157,64

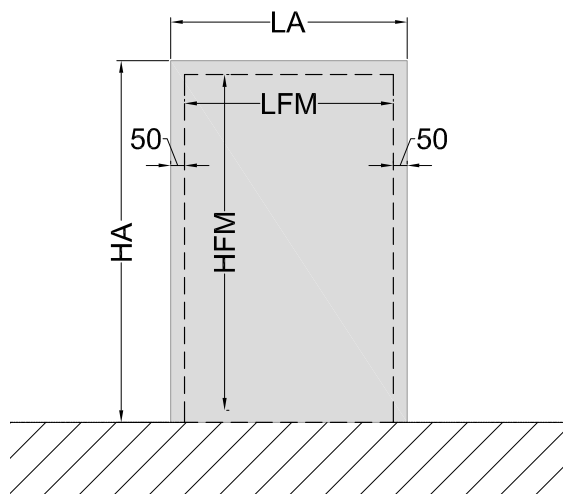


Ціни вказані в євро з ПДВ.

Кінцева ціна товару визначається у гривнях з урахуванням зміни курсу євро на дату формування рахунку

СХЕМА 1

Slido Classic 40-120P



Розрахунок ширини дверей

$$LA = LFM + 100$$

Позначення:

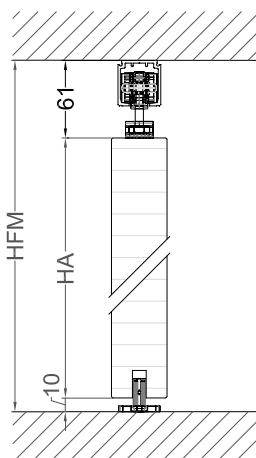
HFM - висота отвору

LFM - ширина отвору

HA - висота дверного полотна

LA - ширина дверного полотна

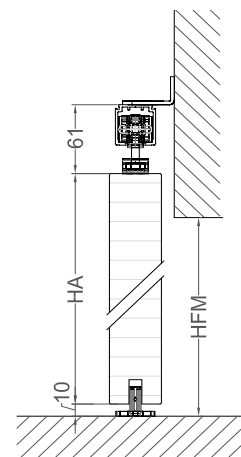
Кріплення до стелі



Розрахунок висоти дверей

$$HA = HFM - 71$$

Кріплення до стіни



Розрахунок висоти дверей

$$HA = HFM + 30$$

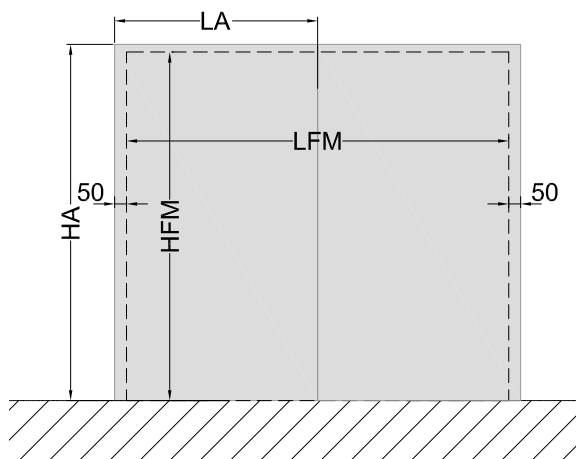


**ЗАВАНТАЖИТИ
ІНСТРУКЦІЮ
З МОНТАЖУ**



СХЕМА 2

Slido Classic Synchro 40-120P



Розрахунок ширини дверей

$$LA = LFM / 2 + 50$$

Позначення:

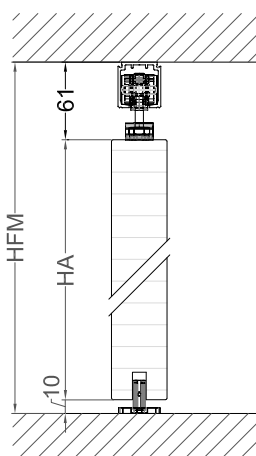
HFM - висота отвору

LFM - ширина отвору

HA - висота дверного полотна

LA - ширина дверного полотна

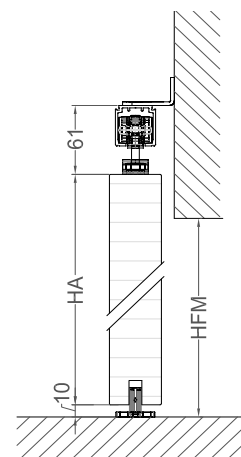
Кріплення до стелі



Розрахунок висоти дверей

$$HA = HFM - 71$$

Кріплення до стіни



Розрахунок висоти дверей

$$HA = HFM + 30$$

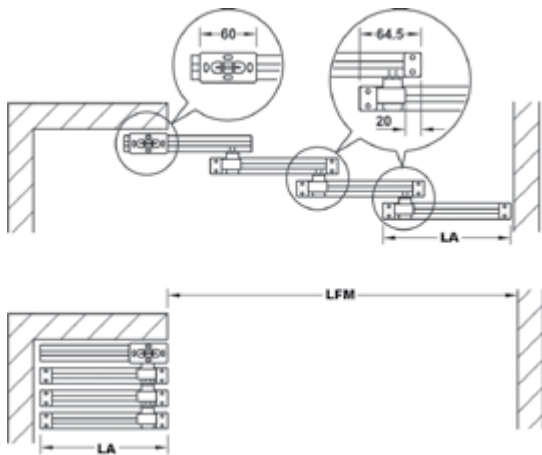


**ЗАВАНТАЖИТИ
ІНСТРУКЦІЮ
З МОНТАЖУ**



СХЕМА 3

Slido Classic Telescopic 80-120P



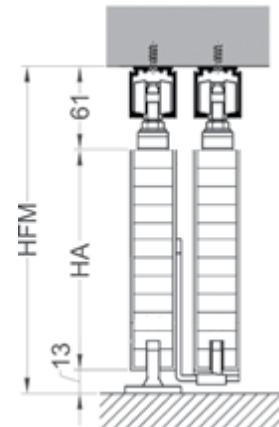
Розрахунок ширини дверей

для 2-х дверей $LA=(LFM+129)/2$
 для 3-х дверей $LA=(LFM+194)/3$
 для 4-х дверей $LA=(LFM+258)/4$

Позначення:

HFM - висота отвору
 LFM - ширина отвору
 HA - висота дверного полотна
 LA - ширина дверного полотна

Кріплення до стелі



Розрахунок висоти дверей

$HA=HFM-74$

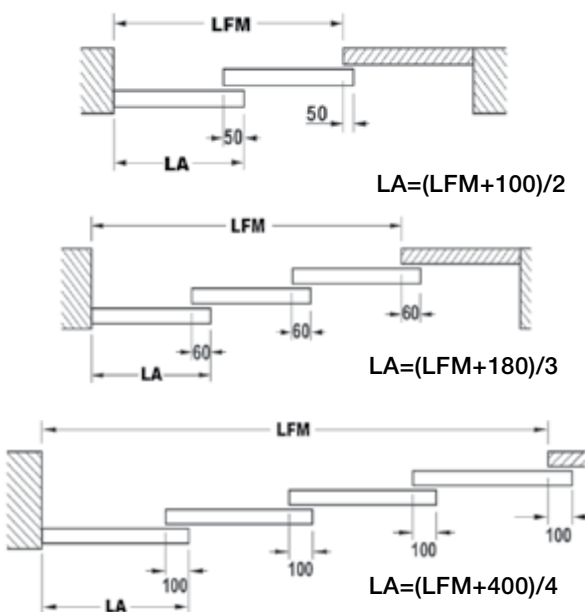


**ЗАВАНТАЖИТИ
 ІНСТРУКЦІЮ
 З МОНТАЖУ**



СХЕМА 4

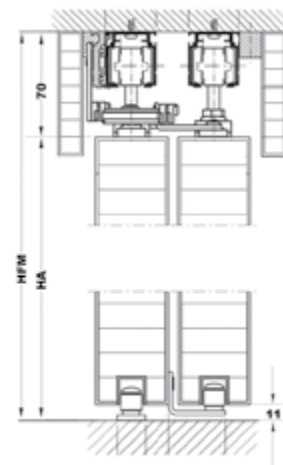
Slido Telescopic Synhro 100-A



Позначення:

HFM - висота отвору
 LFM - ширина отвору
 HA - висота дверного полотна
 LA - ширина дверного полотна

Кріплення до стелі



Розрахунок висоти дверей

$HA=HFM-81$

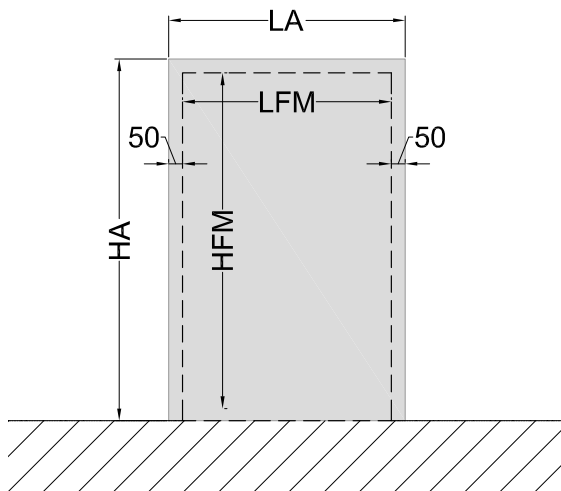


**ЗАВАНТАЖИТИ
 ІНСТРУКЦІЮ
 З МОНТАЖУ**



СХЕМА 5

Design 80-V



Розрахунок ширини дверей

$$LA = LFM + 100$$

Позначення:

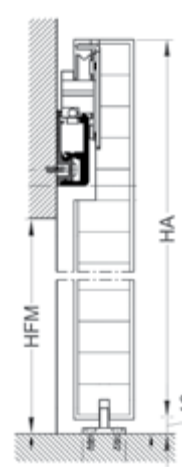
HFM - висота отвору

LFM - ширина отвору

HA - висота дверного полотна

LA - ширина дверного полотна

Кріплення до стіни



Розрахунок висоти дверей

$$HA = HFM + 150$$

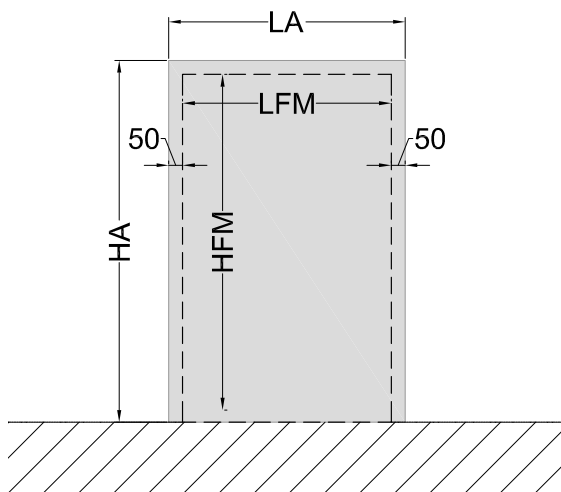


**ЗАВАНТАЖИТИ
ІНСТРУКЦІЮ
З МОНТАЖУ**



СХЕМА 6

Design 80-M



Розрахунок ширини дверей

$$LA = LFM + 100$$

Позначення:

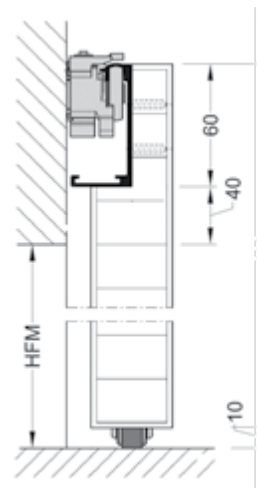
HFM - висота отвору

LFM - ширина отвору

HA - висота дверного полотна

LA - ширина дверного полотна

Кріплення до стіни



Розрахунок висоти дверей

$$HA = HFM + 90$$

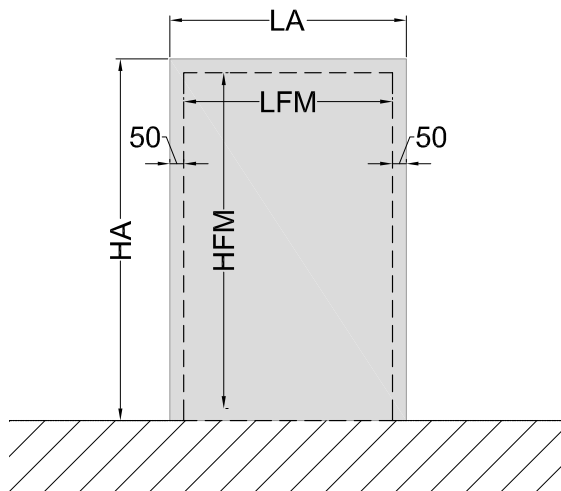


**ЗАВАНТАЖИТИ
ІНСТРУКЦІЮ
З МОНТАЖУ**



СХЕМА 7

Design 100-S



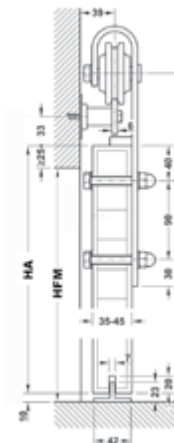
Розрахунок ширини дверей

$$LA = LFM + 100$$

Позначення:

- HFM - висота отвору
- LFM - ширина отвору
- HA - висота дверного полотна
- LA - ширина дверного полотна

Кріплення до стіни



Розрахунок висоти дверей

$$HA = HFM + \geq 15$$

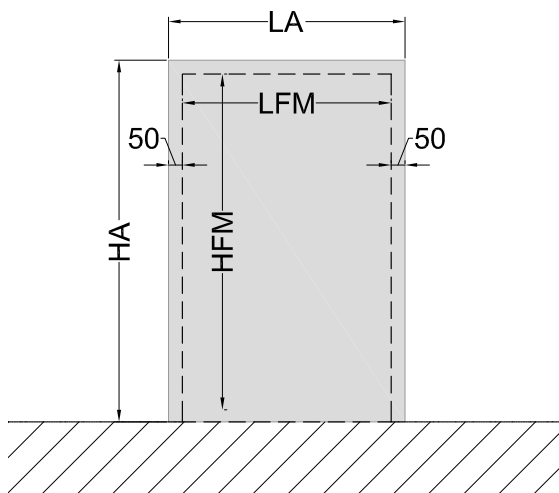


ЗАВАНТАЖИТИ
ІНСТРУКЦІЮ
З МОНТАЖУ



СХЕМА 8

Design 70-V



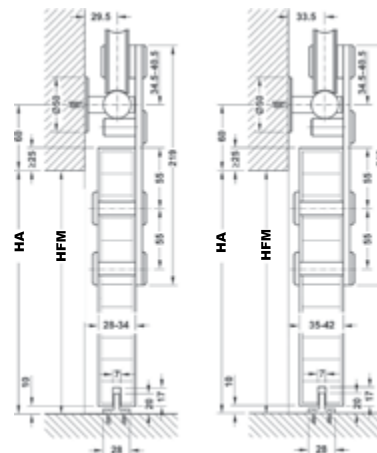
Розрахунок ширини дверей

$$LA = LFM + 100$$

Позначення:

- HFM - висота отвору
- LFM - ширина отвору
- HA - висота дверного полотна
- LA - ширина дверного полотна

Кріплення до стіни



Розрахунок висоти дверей

$$HA = HFM + \geq 15$$

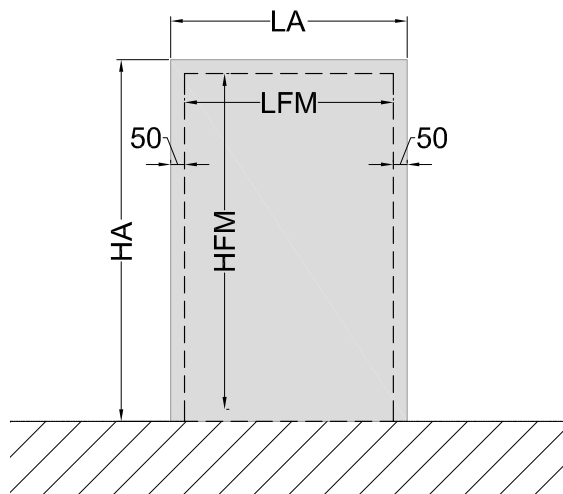


ЗАВАНТАЖИТИ
ІНСТРУКЦІЮ
З МОНТАЖУ



СХЕМА 9

Design 150-U



Розрахунок ширини дверей

$$LA = LFM + 100$$

Позначення:

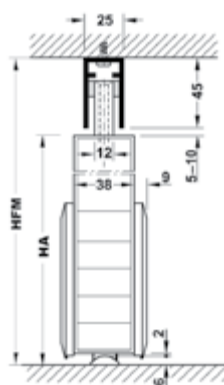
HFM - висота отвору

LFM - ширина отвору

HA - висота дверного полотна

LA - ширина дверного полотна

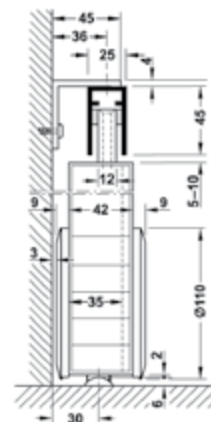
Кріплення до стелі



Розрахунок висоти дверей

$$HA = HFM - 58$$

Кріплення до стіни



Розрахунок висоти дверей

$$HA = HFM + 6 + \geq 10$$

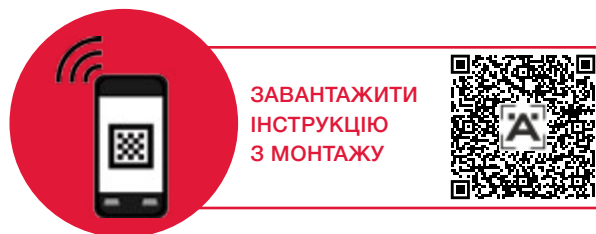
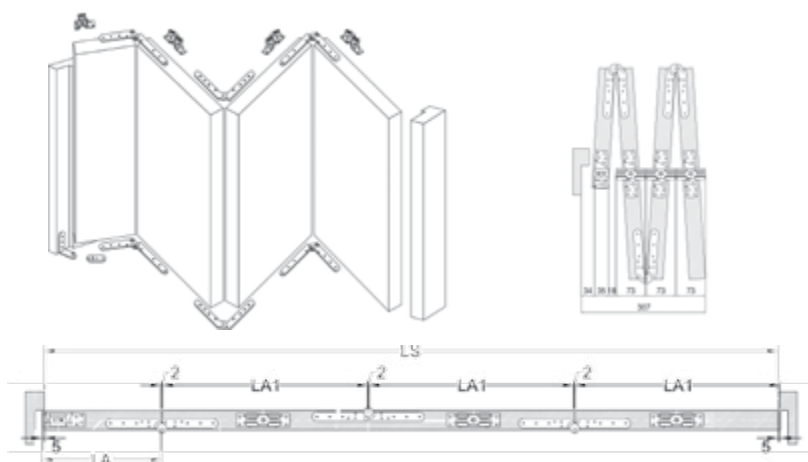


СХЕМА 10

Slido Fold 50-K



Розрахунок ширини 3 дверей

$$LA1 = (LS + 10 - 4 - 35) / 2.5$$

$$LA = LA1 / 2$$

Розрахунок ширини 4 дверей

$$LA1 = (LS + 10 - 6 - 35) / 3.5$$

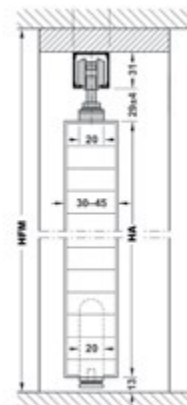
$$LA = LA1 / 2$$

Розрахунок ширини 5 дверей

$$LA1 = (LS + 10 - 8 - 35) / 5.5$$

$$LA = LA1 / 2$$

Кріплення до стелі



Розрахунок висоти дверей

$$HA = HFM - 73$$

Позначення:

HFM - висота отвору

LFM - ширина отвору

LS - розмір дверної коробки

HA - висота дверного полотна

LA - ширина дверного полотна

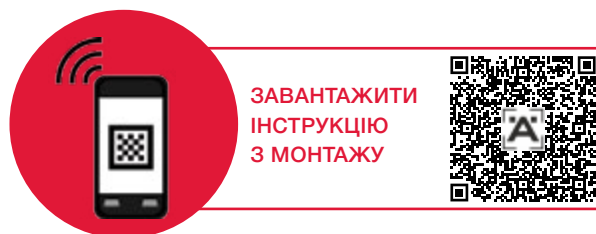
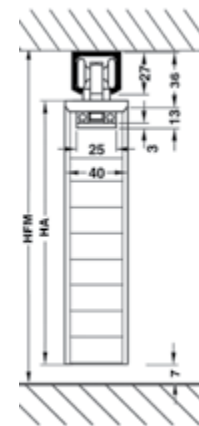
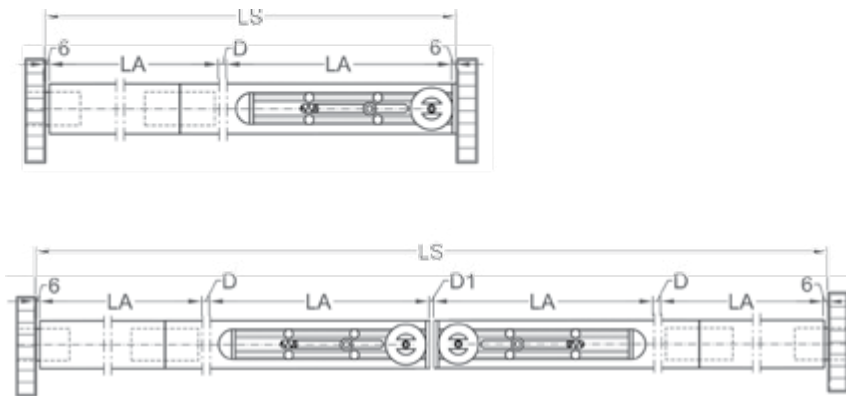


СХЕМА 11

T-Snap

Кріплення до стелі



Розрахунок ширини
2 дверей

$$LA = (LS - 12 - D) / 2$$

Розрахунок ширини
4 дверей

$$LA = (LS - 12 - D1 - D * 2) / 4$$

Розрахунок висоти дверей

$$HA = HFM - 43$$

Позначення:

HFM - висота отвору

LFM - ширина отвору

LS - розмір дверної коробки

HA - висота дверного полотна

LA - ширина дверного полотна



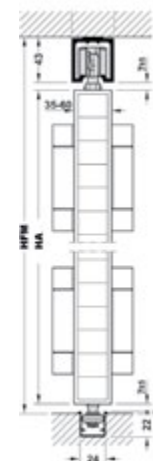
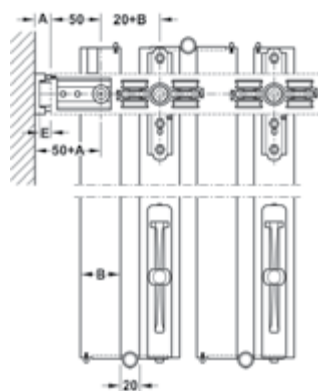
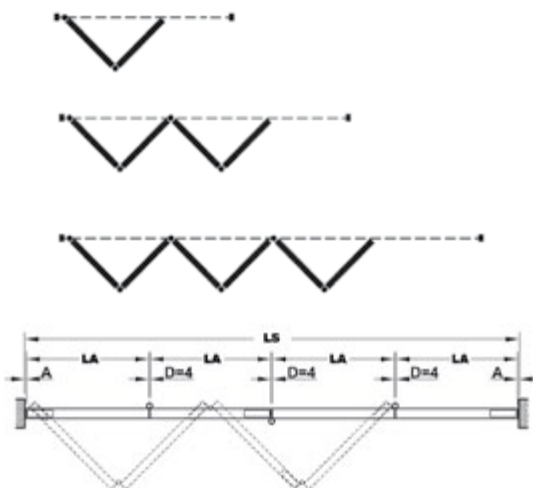
ЗАВАНТАЖИТИ
ІНСТРУКЦІЮ
З МОНТАЖУ



СХЕМА 12

Fold 100-T

Кріплення до стелі



Розрахунок ширини
2 дверей

$$LA = (LS - A * 2 - 4) / 2$$

Розрахунок ширини
4 дверей

$$LA = (LS - A * 2 - 12) / 4$$

Розрахунок ширини
6 дверей

$$LA = (LS - A * 2 - 20) / 6$$

Розрахунок висоти дверей

$$HA = HFM - 57$$

Позначення:

HFM - висота отвору

LFM - ширина отвору

LS - розмір дверної коробки

HA - висота дверного полотна

LA - ширина дверного полотна

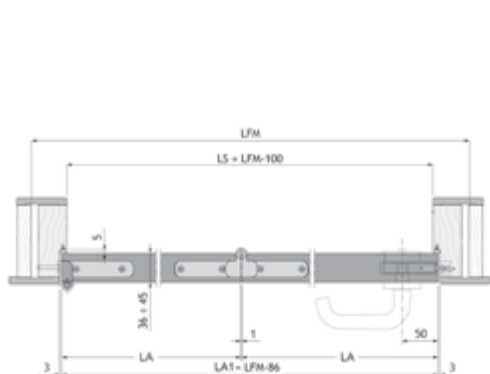


ЗАВАНТАЖИТИ
ІНСТРУКЦІЮ
З МОНТАЖУ



СХЕМА 13

Compact Living 90°



Розрахунок ширини дверей

$$LA = (LFM - 86) / 2$$

Позначення:

HFM - висота отвору

LFM - ширина отвору

LS - розмір дверної коробки

HA - висота дверного полотна

LA - ширина дверного полотна



Розрахунок висоти дверей

$$HA = HFM - 35$$

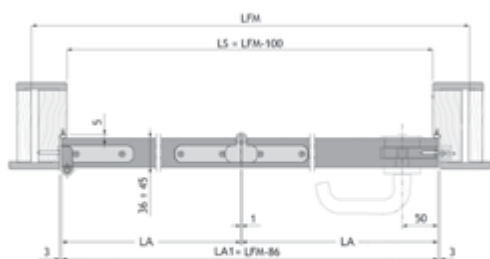


**ЗАВАНТАЖИТИ
ІНСТРУКЦІЮ
З МОНТАЖУ**



СХЕМА 14

Compact Living 180°



Розрахунок ширини дверей

$$LA = (LFM - 86) / 2$$

Позначення:

HFM - висота отвору

LFM - ширина отвору

LS - розмір дверної коробки

HA - висота дверного полотна

LA - ширина дверного полотна



Розрахунок висоти дверей

$$HA = HFM - 35$$

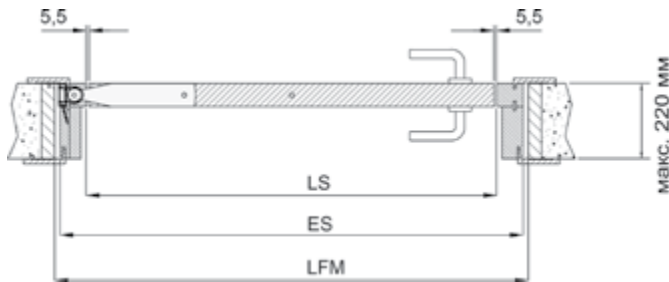


**ЗАВАНТАЖИТИ
ІНСТРУКЦІЮ
З МОНТАЖУ**



СХЕМА 15

Ergon Living T. E.



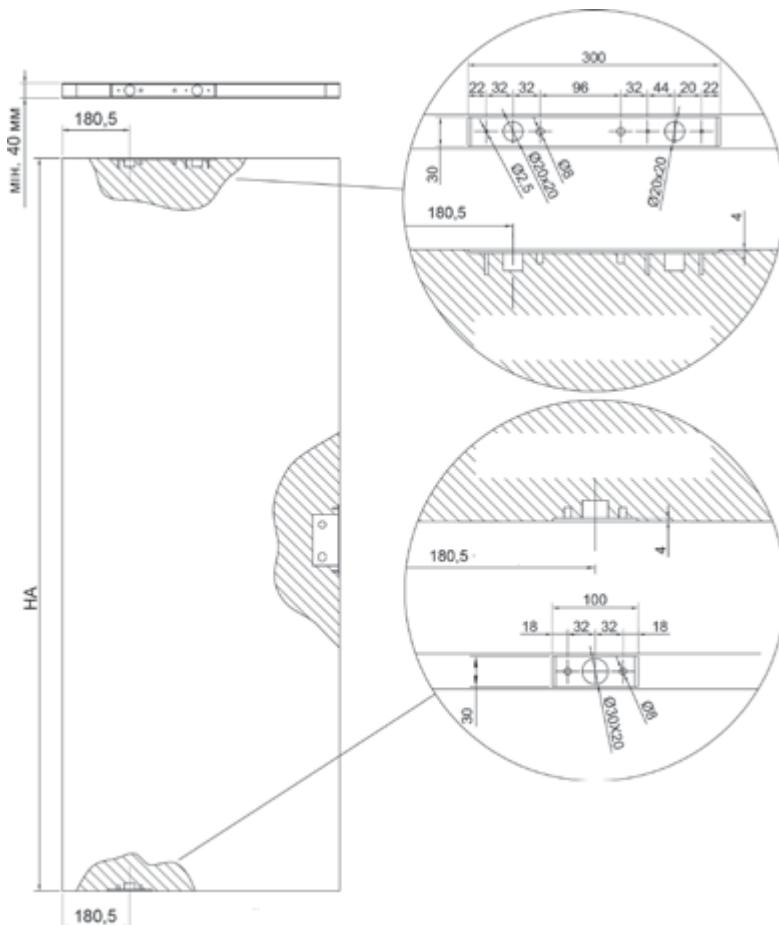
Розрахунок ширини дверей

$$LA = LFM - 135$$

Таблиця вихідних змінних дверей

LFM ширина отвору	LA ширина дв. полотна
800 *	640
850 *	690
900 *	740
950 *	790
1000 *	840
1050 *	890
1100 *	940

* Нестандартні розміри вимагають обрізки трека (завантажте інструкцію стор. 18)



Розрахунок висоти дверей

$$HA = HFM - 66$$

Таблиця вихідних змінних дверей

HFM висота отвору	HA висота дв. полотна
1950 *	1884
2000 *	1934
2050 *	1984
2100 *	2034
2150 *	2084
2200 *	2134
2250 *	2184

* Нестандартні розміри вимагають обрізки трека (завантажте інструкцію стор. 19, 20)

Позначення:

- HFM - висота отвору
- LFM - ширина отвору
- LS - розмір дверної коробки
- HA - висота дверного полотна
- LA - ширина дверного полотна

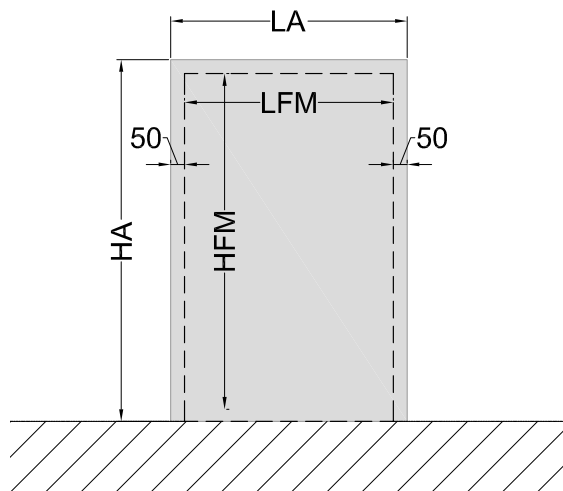


ЗАВАНТАЖИТИ
ІНСТРУКЦІЮ
З МОНТАЖУ



СХЕМА 16

Slido Classic 40-120L



Розрахунок ширини дверей

$$LA = LFM + 100$$

Позначення:

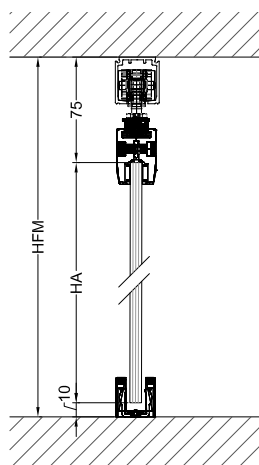
HFM - висота отвору

LFM - ширина отвору

HA - висота дверного полотна

LA - ширина дверного полотна

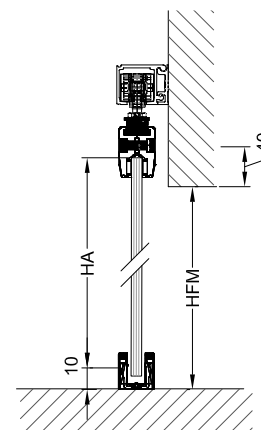
Кріплення до стелі



Розрахунок висоти дверей

$$HA = HFM - 85$$

Кріплення до стіни



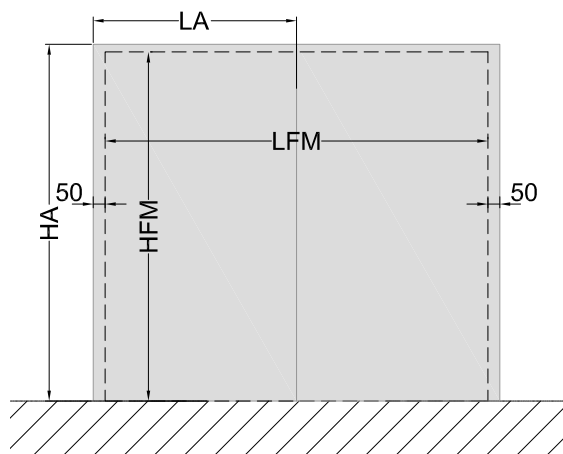
Розрахунок висоти дверей

$$HA = HFM + 5$$

ЗАВАНТАЖИТИ ІНСТРУКЦІЮ З МОНТАЖУ

СХЕМА 17

Slido Classic Synchro 40-120L



Розрахунок ширини дверей

$$LA = LFM / 2 + 50$$

Позначення:

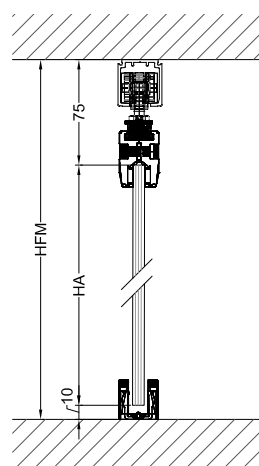
HFM - висота отвору

LFM - ширина отвору

HA - висота дверного полотна

LA - ширина дверного полотна

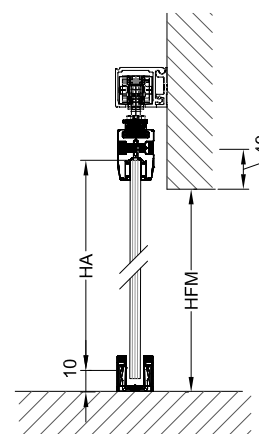
Кріплення до стелі



Розрахунок висоти дверей

$$HA = HFM - 85$$

Кріплення до стіни



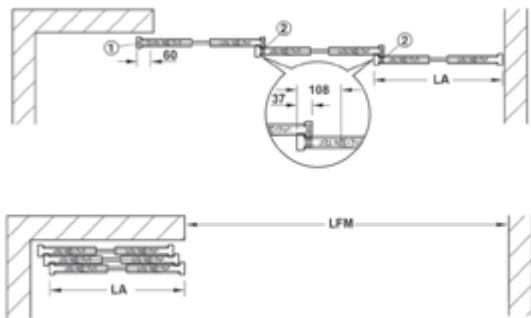
Розрахунок висоти дверей

$$HA = HFM + 5$$

ЗАВАНТАЖИТИ ІНСТРУКЦІЮ З МОНТАЖУ

СХЕМА 18

Slido Classic Telescopic 80-120L



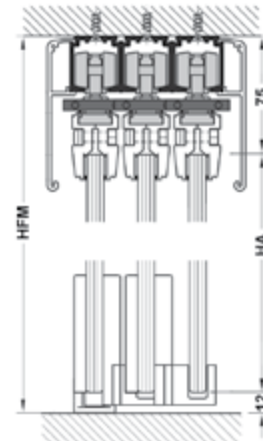
Розрахунок ширини дверей

для 2-х дверей $LA=(LFM+97)/2$
 для 3-х дверей $LA=(LFM+134)/3$
 для 4-х дверей $LA=(LFM+171)/4$

Позначення:

HFM - висота отвору
 LFM - ширина отвору
 HA - висота дверного полотна
 LA - ширина дверного полотна

Кріплення до стелі



Розрахунок висоти дверей

$HA=HFM-87$

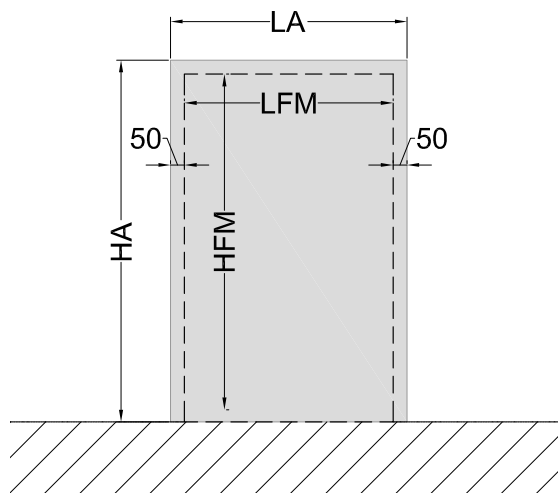


**ЗАВАНТАЖИТИ
 ІНСТРУКЦІЮ
 З МОНТАЖУ**



СХЕМА 19

Design 40 -80V



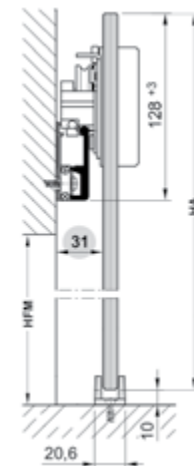
Розрахунок ширини дверей

$LA=LFM+100$

Позначення:

HFM - висота отвору
 LFM - ширина отвору
 HA - висота дверного полотна
 LA - ширина дверного полотна

Кріплення до стіни



Розрахунок висоти дверей

$HA=HFM+158$

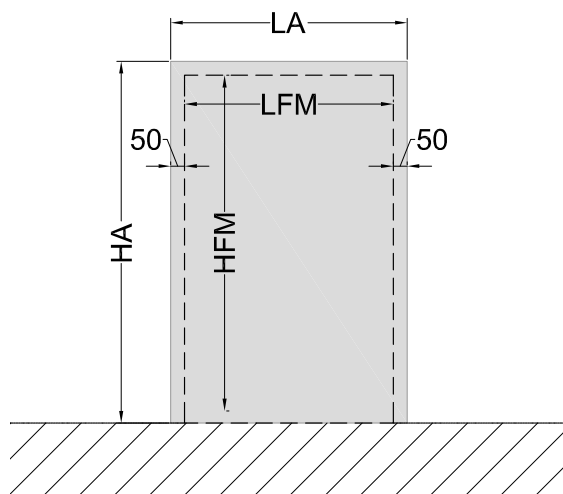


**ЗАВАНТАЖИТИ
 ІНСТРУКЦІЮ
 З МОНТАЖУ**



СХЕМА 20

Design 80-M



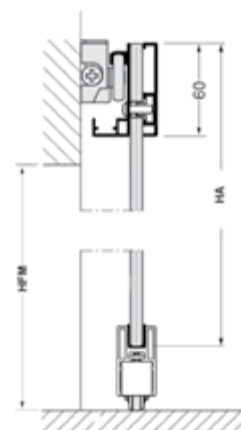
Розрахунок ширини дверей

$$LA = LFM + 100$$

Позначення:


- HFM - висота отвору
- LFM - ширина отвору
- HA - висота дверного полотна
- LA - ширина дверного полотна

Кріплення до стіни



Розрахунок висоти дверей

$$HA = HFM + 48$$



**ЗАВАНТАЖИТИ
ІНСТРУКЦІЮ
З МОНТАЖУ**


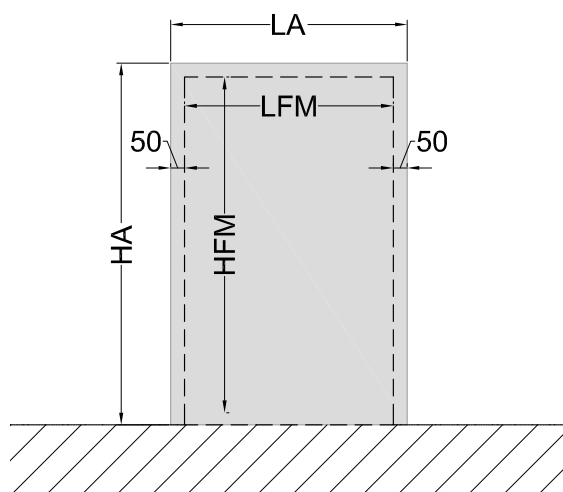


СХЕМА 21

Design 80-W



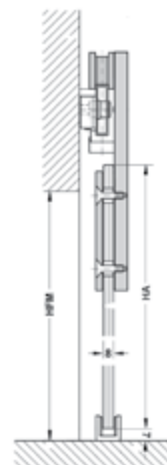
Розрахунок ширини дверей

$$LA = LFM + 100$$

Позначення:


- HFM - висота отвору
- LFM - ширина отвору
- HA - висота дверного полотна
- LA - ширина дверного полотна

Кріплення до стіни




Розрахунок висоти дверей

$$HA = HFM + 14$$



**ЗАВАНТАЖИТИ
ІНСТРУКЦІЮ
З МОНТАЖУ**



HÄFELE

МИ ПІКЛУЄМОСЬ
ПРО ТИШУ У ВАШОМУ ДОМІ



БЕЗШУМНІ МАГНІТНІ ЗАМКИ



Гефеле Україна ТзОВ

вул. Б. Хмельницького, 200, 1 пов. 79037 Львів Україна

+380 / 32 / 235-15-63, 235-15-60

www.hafele.ua www.hafeleshop.com.ua

ПРЕДСТАВНИЦТВА

Завжди поруч з вами.



- Головний офіс у Німеччині
- Дочірні підприємства
- Торгові представництва
- Торгові агенти

ФАКТИ

Рік заснування:	1923
Прибуток у 2014 р.:	1 144 000 000 євро
Працівників у 2014 р.:	біля 6 900
Спеціалізація:	Технічні засоби і функціональні рішення для меблів та будівель, механічні та електронні системи контролю доступу.
Керівництво:	Сибілле Тірер: Керівник підприємства / Маркетинг і продаж. Штефан Губер: Міжнародна торгівля. Роберт Райт: Розвиток та виробництво. Вольфганг Шнайдер: Логістика, організація, ІТ. Герхард Бош: Робота з персоналом, тренінги, юридичний аспект, фінанси, управління.
Номенклатура виробів:	Меблева та будівельна фурнітура, фурнітура для внутрішнього оздоблення приміщень, фурнітура для дверей та вікон, освітлювальні системи для меблів, запірні системи.
Ринки:	У всьому світі (77% експорт); 37 зарубіжних філіалів, численні місцеві та іноземні представництва.
Виробництво:	5 заводів в Німеччині, 1 спільне підприємство в Будапешті.
Гарантія якості:	DIN EN ISO 9001 + Trust Improvement Program, DIN EN ISO 14001

ВИЗНАННЯ У СВІТІ



Готель «Sapphire Residence and Commercial Center»
Стамбул, Туреччина



Готель «Falkensteiner Hotel Schladming»
Шладмінг, Австрія

Гевфеле Україна ТзОВ

вул. Б. Хмельницького 200, 1 поверх,
79037 Львів Україна

Тел. +380 / 32 / 235-15-63

Факс +380 / 32 / 235-15-60

Гаряча лінія: 0-800-500-970

(дзвінки зі стаціонарних телефонів безкоштовні)

hafele.ua

hafaeshop.com.ua



732.12.X72

Офіційні дилери:

Вінницька обл.

ФОП Капуш А.Ю.

Вінниця, вул. Липовецька, 6а
т./ф. (0432) 57-74-50, моб. (066) 862-22-72,
(096) 696-53-53, (063) 502-45-28
e-mail: hafele.vin@gmail.com

Волинська обл.

ФОП Хлібовський Ю.І.

Луцьк, вул. Карбишева, 2К
моб.: (099) 733-10-81, (050) 382-90-34
e-mail: hafele.lutsk@gmail.com

Дніпропетровська обл.

ТзОВ «Технокредо-1»

www.t-kredo.com.ua

- Дніпро, вул. О.Оцупа, 4
тел. 0-800-21-00-15
(безкоштовно з будь-якого номера)
 - Дніпро, вул. Красногірська, 23а
моб. (050) 421-35-01
 - Дніпро, вул. С.Хороброго, 21
моб. (050) 320-99-36
 - Дніпро, вул. Курчатова, 7а
моб. (050) 421-01-27
 - Дніпро, вул. Шмідта, 2
моб. (050) 321-75-45
 - Нікополь, вул. Кооперативна, 34а
моб. (050) 452-20-06
 - Новомосковськ, вул. Сучкова, 13
моб. (050) 457-08-80
 - Кам'янське, вул. Тритузна, 235а
моб. (050) 452-26-93
 - Кам'янське, вул. Широка, 2
моб. (050) 481-91-52
 - Павлоград, вул. Дніпровська, 334
моб. (050) 457-65-40
- Гаряча лінія: 0-800-21-00-15
(безкоштовно з будь-якого номера)
e-mail: kredo@t-kredo.com.ua

ТОВ «Сіріус»

sirius-ltd.com.ua

Дніпро, вул. Херсонська, 9а
тел. (056) 7-900-100, моб. (097) 77-69-888
info@sirius-ltd.com.ua

Донецька обл.

ТОВ «Версенс»

www.verscence.com

- Маріуполь, вул. Гавань Шмідта, 10
(виробництво)
моб.: (098) 003-04-04, (095) 003-04-04
e-mail: fin@verscence.com
- Маріуполь, вул. Митрополитська, 57
(салон-магазин)
моб.: (098) 003-04-04, (095) 003-04-04
e-mail: fin@verscence.com

Запорізька обл.

Фурнітурний двір

www.furniturazp.org.ua

- Запоріжжя, вул. Волгоградська, 9
т./ф. (061) 228-65-95,
моб. (050) 840-08-02
e-mail: fd-zp@hotmail.com
- Запоріжжя, вул. Авраменко, 3
т./ф. (061) 228-65-95, моб. (050) 840-08-02
- Запоріжжя, вул. Дніпропетровське шосе, 30
т./ф. (061) 252-61-57, моб.: (050) 012-26-99,
(098) 649-90-33
- Запоріжжя, вул. Європейська, 4
моб.: (066) 135-92-50, (068) 443-30-88
e-mail: fd-zp@ukr.net

Івано-Франківська обл.

ФОП Крижанівський О.М.

Івано-Франківськ, вул. Тисменицька, 249б
моб.: (066) 580-97-48, (098) 863-53-86
e-mail: hafele.if@outlook.com

Київська обл.

ТзОВ «Еней Трейд»

www.hafele.kiev.ua

www.minifix.com.ua

- Київ, вул. Кирилівська, 86
т./ф. (044) 225-32-08,
моб. (050) 404-40-41
e-mail: doc@eneytrade.com.ua
 - Київ, пр. Ю.Гагаріна, 4
моб. (050) 308-94-00
e-mail: zakaz@eneytrade.com.ua
 - Київ, бул. В.Гавела, 8
моб.: (050) 411-52-22, (050) 380-99-90
e-mail: consult@eneytrade.com.ua
 - Київ, Кільцева дорога, 15
моб. (050) 486-50-50
info@eneytrade.com.ua
- #### ПП «Магніт»
- www.mf-magnit.com.ua
Біла Церква, вул. Толстого, 32б
т./ф. (045) 636-60-58,
моб. (067) 219-93-99
e-mail: mag_magnit5@ukr.net

Кіровоградська обл.

ТУ Вренд експозиційний центр

ФОП Рай О.Ю.

Кропивницький, вул. Вокзальна, 33в
моб.: (050) 607-28-45, (097) 495-28-45,
(095) 707-17-44
e-mail: mybrend.expo@gmail.com

ТОВ «Сучасний Дизайн Плюс»

Кропивницький, вул. Волкова, 13в
тел. (0522) 55-77-17
моб.: (095) 929-50-68, (068) 635-27-20
e-mail: mega.furniture@ukr.net

Львівська обл.

ФОП Шепетько В.Г.

Львів, вул. Б.Хмельницького, 172б
моб.: (067) 200-50-07, (067) 968-22-64
e-mail: hafele_@ukr.net

ПП Ямінський Т.Я.

Львів, вул. Промислова, 60
моб.: (067) 484-84-26, (050) 487-84-26
e-mail: furniture.zahid1@gmail.com
furniture.zahid3@gmail.com

Миколаївська обл.

ФОП Макарець В.А.

Миколаїв, вул. 1-ша Інгульська, 1а
моб.: (067) 902-29-69, (063) 378-13-00
e-mail: k-mebel@i.ua

Одеська обл.

Салон HAFELE

www.hafele.od.ua

Одеса, вул. Балківська, 120/2
тел. (048) 796-96-41,
моб. (067) 563-33-78, (093) 239-60-60
e-mail: info@hafele.od.ua

Полтавська обл.

ТзОВ «Технокредо-1»

www.t-kredo.com.ua

- Полтава, вул. Маршала Бірюзова, 51
моб. (099) 320-05-44
- Кременчук, вул. Махоркова, 37а
моб. (095) 230-01-11

- Кременчук, вул. Шевченка, 25/9

моб. (067) 626-14-41

Гаряча лінія: 0-800-21-00-15

(безкоштовно з будь-якого номера)

e-mail: kredo@t-kredo.com.ua

Рівненська обл.

ФОП Шепелюк В.Ф.

Рівне, вул. Пирогова, 8

т./ф. (0362) 22-30-28

моб.: (068) 025-34-67, (066) 523-49-61,

(067) 500-48-73

e-mail: furrivne@mail.ru

Сумська обл.

ТзОВ «СВТЕК»

Суми, вул. Харківська, 33, приміщення 1

т./ф. (0542) 79-57-75, моб.: (066) 100-83-28,

(050) 507-93-79, (098) 533-29-29

e-mail: hafele.sumy@ukr.net

Харківська обл.

«Лідер Харків». ФОП Стальний О.В.

www.lider-kh.org.ua

Харків, вул. Киргизька, 19, к.2, оф.1

тел.: (057) 762-86-86, (057) 755-55-21

моб.: (050) 583-21-12, (067) 741-28-32

e-mail: Lider.kh.org@gmail.com

ТОВ Агрофірма «ПВО»

www.pvo.com.ua

Харків, вул. Халтурина, 16/50

т./ф.: (057) 738-22-89, (057) 703-22-95

моб.: (095) 259-65-62, (067) 399-99-04

e-mail: agropvokharkov@gmail.com

Магазин меблевої фурнітури «HAFELE»

www.abris.ua

Харків, вул. Дерев'яно, 8

тел. (057) 751-33-55, моб.: (095) 751-33-55,

(097) 751-33-55, (073) 751-33-55

e-mail: hafele.kh@gmail.com

Магазин «ABRIS»

www.abris.ua

• Харків, просп. Гагаріна, 98

тел. (057) 759-19-42, моб.: (050) 759-80-00,

(067) 759-80-00, (063) 759-80-00

e-mail: furnitura3@abris.net.ua

• Харків, вул. Киргизька, 19Е

тел.: (057) 763-22-74, (057) 763-22-75,

моб.: (050) 327-35-52, (067) 533-81-88,

(063) 526-69-90

e-mail: abris.kirgiz@gmail.com

Магазин «ДОМ ФУРНИТУРЫ»

www.domfurniture.com.ua

Харків, пров. Сімферопольський, 6

тел. (057) 755-00-88, моб.: (095) 573-00-88,

(098) 573-00-88, (093) 573-00-88

e-mail: df.furniture@gmail.com

Хмельницька обл.

ПП «Командор-Центр»

ФОП Варгата Ю.В.

Хмельницький,

вул. Маршала Красовського, 31/1а

т./ф. (0382) 72-02-26,

моб.: (095) 203-83-43, (097) 279-66-65

e-mail: hafele.km@gmail.com

Черкаська обл.

ТОВ «Інтерплит»

www.interplit.com.ua

• Черкаси, вул. Якубовського, 7/1

т./ф. (047) 265-98-12, моб. (063) 326-80-76

e-mail: makarenko_interplit@ukr.net

• Черкаси, просп. Хіміків, 4а

т./ф. (0472) 65-38-25, моб. (067) 443-29-25

e-mail: stinterplit@gmail.com

Чернігівська обл.

ТзОВ «Меблі від А до Я»

Чернігів, вул. І.Мазепи, 57в

т./ф. (0462) 61-35-46,

моб.: (066) 672-01-83, (096) 702-78-99,

(093) 468-66-59

e-mail: hafele.chernigiv@ukr.net

Чернівецька обл.

ТзОВ «Етрі Меблі»

Чернівці, вул. Сторожинецька, 70

моб. (099) 271-47-16, (096) 066-76-16,

(095) 429-67-69

e-mail: etri.meb@gmail.com