



Цифрове дверне відеовічко

GotU+ 3202

Посібник користувача

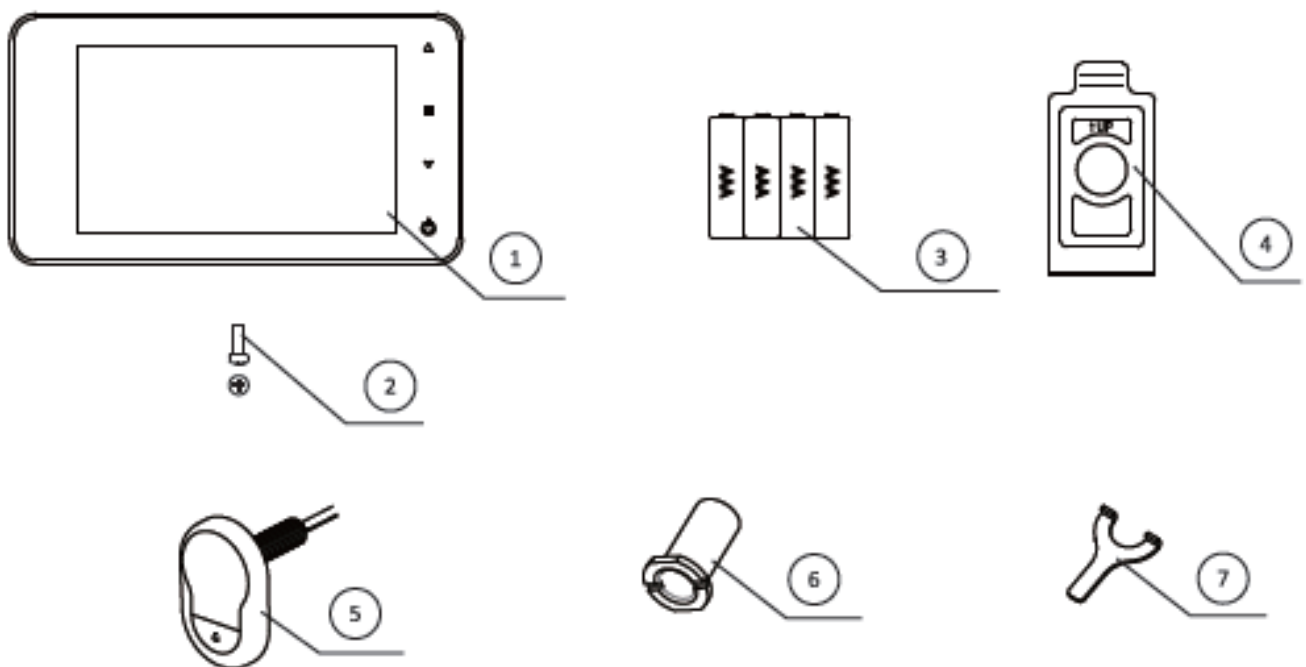


- Всі права захищені, включаючи будь-які зміни зовнішнього вигляду, технічних функцій та використання продукту, які можуть вноситися без попереднього узгодження з користувачами.
- Використання цього продукту інакшим чином, ніж те, для якого він призначений, або будь-яка зміна оригінальних характеристик призведе до втрати гарантії.
- Експлуатація цього продукту в будь-якому середовищі або будь-яким іншим способом, ніж зазначено в цьому документі, також призведе до втрати гарантії.

Увага:

1. Уважно прочитайте цей посібник користувача перед початком експлуатації цього продукту.
2. Ніколи не намагайтеся самостійно відремонтувати чи модифікувати цей виріб або його частини, щоб уникнути пошкоджень і зняття гарантії.
3. Неправильне використання і несприятливі екологічні умови можуть призвести до втрати пам'яті на картці SD. MUL-T-LOCK не несе відповідальності за втрату інформації і наполегливо рекомендує створювати резервні копії відеозаписів.
4. НІКОЛИ не використовуйте хімікати для очищення цифрового дверного вічка.
5. Щоб уникнути пошкодження пристрою, демонтуйте батареї, коли світлитимуться сигнали індикатора низького рівня заряду батареї.

Комплектація:



1) РК-екран

3) Батареї типу AA (4)

5) Камера

7) Затисний ключ

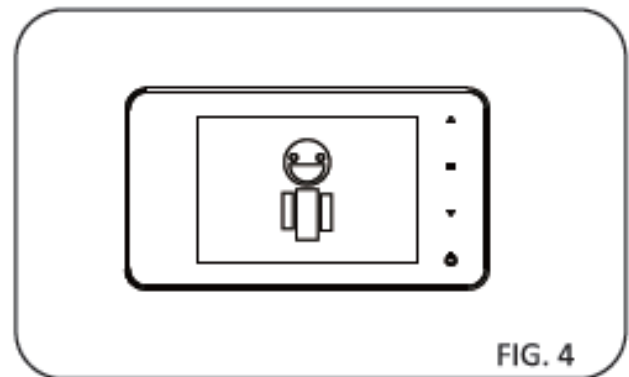
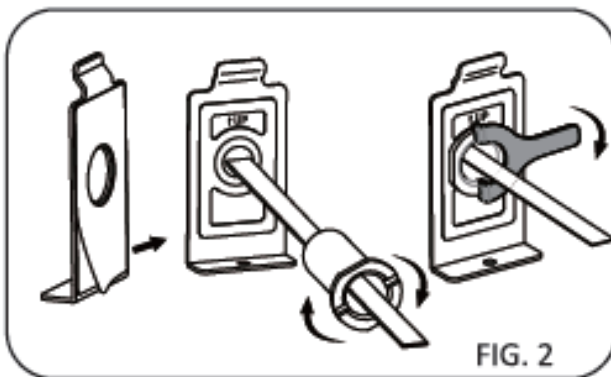
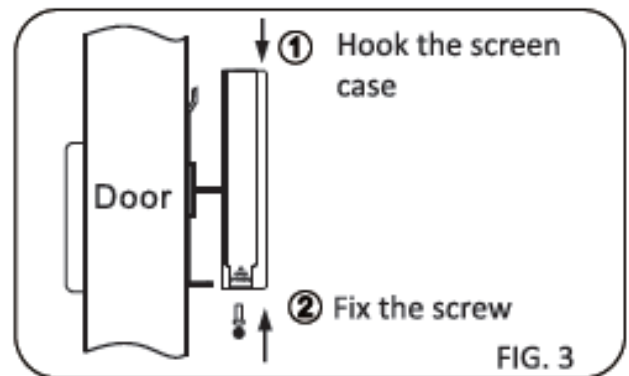
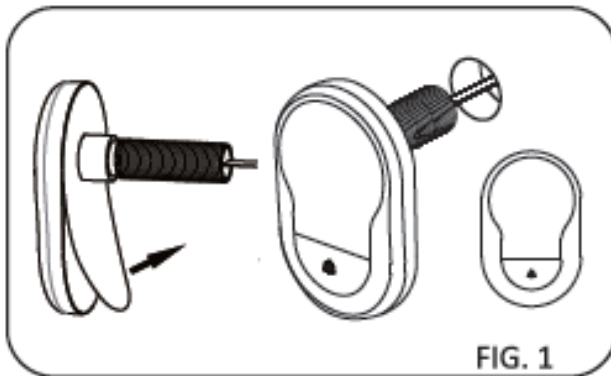
2) Гвинт (1)

4) Кронштейн

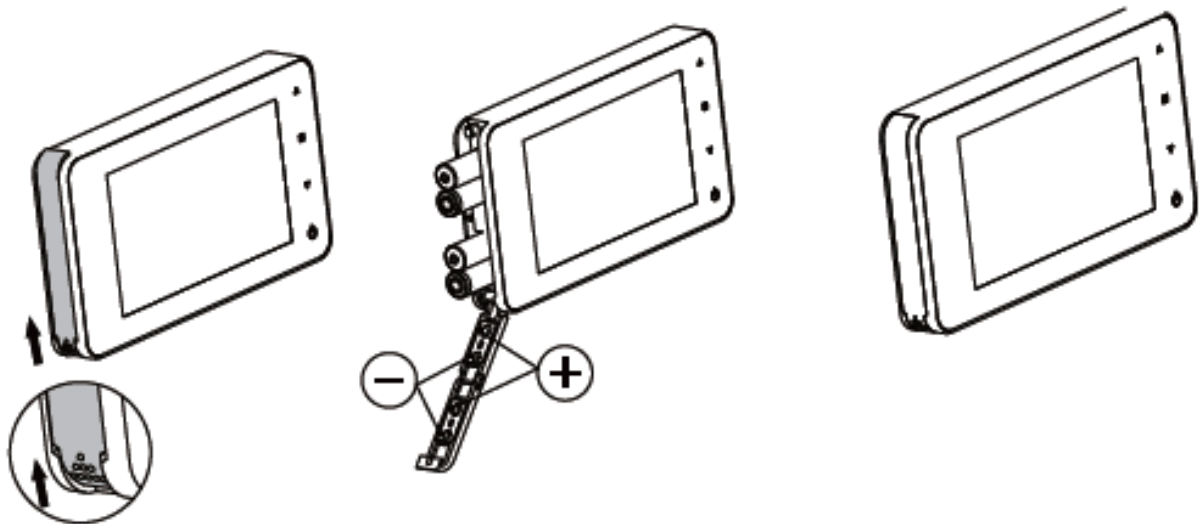
6) Блокувальний циліндр

Інструкція з монтажу:

1. Якщо у Вас уже встановлене дверне вічко, демонтуйте його. Якщо ні, то просверліть отвір діаметром 14 мм. у дверях на зручній висоті. Потім зніміть верхній шар ЗМ-наклейки на камері та вставте його з зовнішньої сторони дверей, щоб провід камери був розташований у отворі для вічка дверей. Переконайтеся, що дверний дзвінок знаходиться під камерою і налаштуйте камеру так, щоб вона була розташована вертикально (Фіг. 1).
2. Відокремте верхній шар ЗМ-наклейки кронштейна і встановіть його з внутрішньої сторони дверей. Під час протягування проводів камери через кронштейн, переконайтеся, що стрілка на пластині спрямована вгору. Після цього закрутіть циліндр, щоб зафіксувати його на задній панелі камери. Зафіксуйте кронштейн на дверях (Фіг. 2).
3. Підключаючи дроти камери до гнізда, переконайтеся, що з'єднувачі згідно зі стрілкою підібрані правильно, вказуючи напрямом роз'єму. Якщо підключити їх неправильно, кабель камери може бути пошкоджено. Зайва проводка повинна бути поміщена в паз на задній панелі екрана.
4. Закріпіть екран над кронштейном у верхній його частині та зафіксуйте одним маленьким гвинтом через отвір у нижній частині корпусу екрану (Фіг. 3).



Встановлення і заміна батарей:



Заміна батарей:

1. Відкрийте кришку, щоб дістатися батарейного відсіку, як показано на схемі.
2. Вставте батареї відповідно до знаків "+" і "-" на кришці.
3. Проробіть зазначене в зворотньому порядку, щоб закрити кришку.

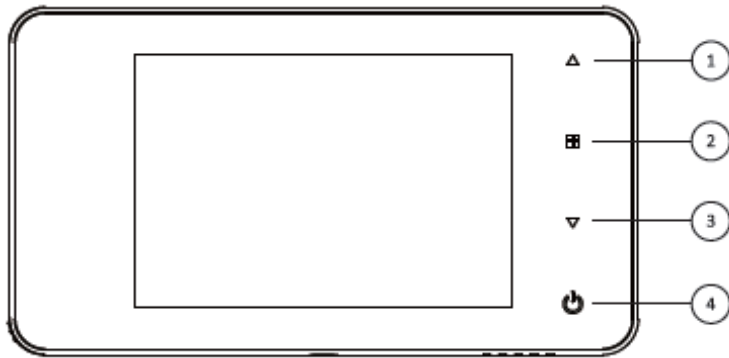
Увага:

1. Щоб уникнути пошкодження, НЕ відкривайте і НЕ закривайте кришку, докладаючи фізичних зусиль.
2. НЕ натискайте на кришку в протилежному до відкривання напрямку, щоб уникнути пошкодження кришки
3. Коли починає блимати індикатор низького заряду батарей, замініть всі батарейки для уникнення пошкодження цього виробу.

Коли заряд батареї вичерпується, пристрій почне сигналізувати про необхідність заміни батареї.

У цьому виробі можуть бути використані такі види батарей: AA, LR06 1,5 В, лужна батарея. Будь-які використані батарейки повинні бути утилізовані відповідно до місцевих правил регулювання захисту навколишнього середовища.

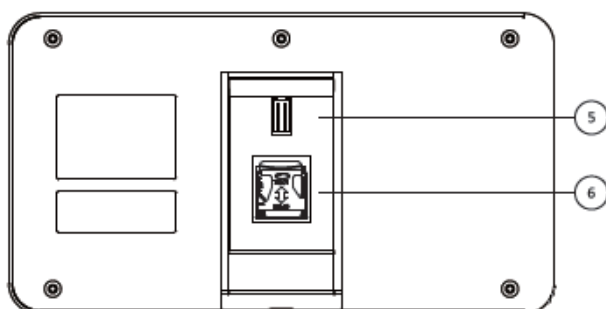
Інструкція з експлуатації



Функції кнопок:

№	Основні функції	Додаткові функції
1	Вгору	<ul style="list-style-type: none">• На домашній сторінці натисніть кнопку «Вгору», щоб перейти до режиму перегляду зображень.• У режимі перегляду зображення натисніть кнопку «Вгору», щоб переглядати фотографії в зворотньому порядку.• Натисніть і утримуйте кнопку "Вгору", щоб видалити зображення.• В режимі налаштування натисніть кнопку «Вгору», щоб вибрати об'єкт для скидання.
2	Вниз	<ul style="list-style-type: none">• У режимі перегляду зображення натисніть кнопку «Вгору» для подальшого перегляду зображень.• У режимі налаштування натисніть кнопку "Вниз", щоб налаштувати вибраний Вами елемент.• На домашній сторінці натисніть кнопку "Вниз", щоб зробити знімок.
3	Меню	<ul style="list-style-type: none">• Натисніть кнопку «Меню», щоб перейти на сторінку меню.• При видаленні зображень натисніть кнопку меню для підтвердження дії.• У режимі перегляду або налаштування зображення натисніть і утримуйте кнопку меню, щоб вийти з поточної сторінки.
4	Кнопка живлення	<ul style="list-style-type: none">• Після встановлення нових акумуляторів натисніть і утримуйте кнопку живлення, щоб розпочати роботу

Вигляд із тильного боку:



5. З'єднувач кабелю для передачі даних від камери.

6. TF-роз'єм для картки.

Інструкції з експлуатації

Системні налаштування:

- Натисніть кнопку «Меню», щоб увійти в режим налаштування.
- Повинна з'явитися сторінка нижче режиму налаштування.
- Натисніть "Вгору", щоб переходити по параметрах налаштувань:

Час - Дата - Мелодія - Гучність - Час автоматичного вимкнення – Час збереження

- Натисніть «Вниз», щоб змінити налаштування.
- В налаштуваннях часу/дати разове натискання кнопки «Вниз» збільшить поточний номер; її утримування прискорить регулювання.
- Після того, як буде внесено зміни в налаштування, система автоматично збереже їх і вийде зі сторінки налаштувань протягом кількох секунд.
- Якщо Вам потрібно вийти зі сторінки налаштування, натисніть і утримуйте клавішу «Вгору».

Налаштування часу



Налаштування дати

Налаштування мелодії



Гучність:
0: мінімальна
3: максимальна

Автовимкнення



Збереження файлу:
• На пристрої
• До картки пам'яті

Інструкції з експлуатації

Робота пристрою:

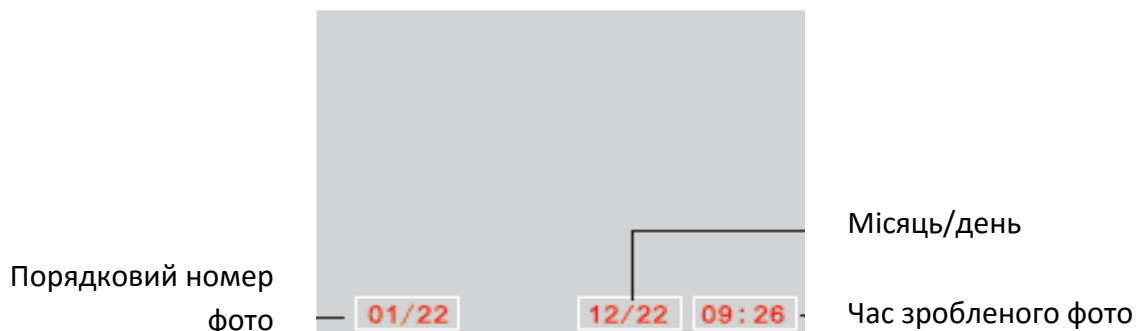
- У нормальному режимі Ви зможете спостерігати за входом до приміщення, натиснувши кнопку живлення.
- Коли відвідувачі натискають кнопку дверного дзвінка, екран автоматично вмикається і показує зображення з камери. Пристрій автоматично вимикається після попередньо заданого часу автовимкнення.
- У нормальному режимі, натискаючи кнопку «Вниз», на екран виведеться зображення ззовні дверей, а система автоматично його збереже.

Відвідувачі:

- Коли відвідувачі натискають на дверний дзвінок, екран автоматично вмикається, а камера робить фотографію відвідувачів.
- Фотографія відвідувачів автоматично зберігатиметься, що дозволить Вам ідентифікувати їх або використовувати інформацію для уникнення небезпеки.
- Пристрій автоматично вимикається по завершенні наперед заданого проміжку часу.

Перегляд і видалення фотографій:

- У нормальному режимі натисніть кнопку "Вгору", щоб відтворити фотографії.
- Щоб переглядати фотографії, натискайте «Вгору» або «Вниз».



- Під час перегляду фотографій утримуйте кнопку «Вгору», щоб вибрати фотографію для видалення.
- Потримавши кнопку, Ви побачите картинку нижче:



Натисніть «Вниз», щоб підтвердити видалення.

Інструкції з експлуатації

Виберіть файл автоматичного зберігання:

- Користувачі можуть зберігати фотографії на пристрої або на додатковій карті TF.
- Зберігання даних за замовчуванням налаштоване до локального пристрою.

Установка картки пам'яті:

- Немає в комплекті картки TF. Можливо придбати окремо.
- Будь ласка, вставте карту TF перед встановленням акумуляторів.
- Перед вставленням картки TF переконайтеся, що металева кришка над роз'ємом для картки TF в положенні Відкрито/OPEN.
- Підніміть і відкрийте верхній кінець металевого покриття та вставте карту TF у відкритий металевий корпус.
- Потім замініть металеву кришку і поверніть назад у положення Закрито/LOCK.
- Макс. 8Gb TF карта може бути використана, рекомендовано HDSC класу 6.

Технічні характеристики:

- Товщина дверей: 38-110 мм
- Діаметр дверного проходу: 14-26мм
- Камера: 0,3 Мегапікселя
- РК-екран: 4.0 "TFT
- Потужність: 4 AAA, LR03 1.5V соляна батарея
- Картка пам'яті: карта Micro SD (TF), макс. 16 ГБ
- *Об'єм пам'яті для фото на локально: приблизно 50 фотографій (ця кількість може відрізнятися в залежності від середовища, в якій знаходиться камера)*
- *Максимально ємкість: SDкарта 8ГБ*
- Розмір: 139 мм (Л) x 77 мм (Вт) x 15,8 мм (Т)
- Вага: 185г.