

CEMOM
moatti

ESTETIC 978[©]

УНИВЕРСАЛЬНАЯ ПЕТЛЯ
СКРЫТОГО МОНТАЖА
ЗД РЕГУЛИРОВКА

ESTETIC 978



- регулировка в трёх плоскостях
- открывание створки на 180°
- высокие весовые нагрузки
- минималистичный дизайн

УНИВЕРСАЛЬНАЯ ПЕТЛЯ СКРЫТОГО МОНТАЖА

ESTETIC 978

CEMOM
moatti

CEMOM

moatti

ESTETIC 978[©]

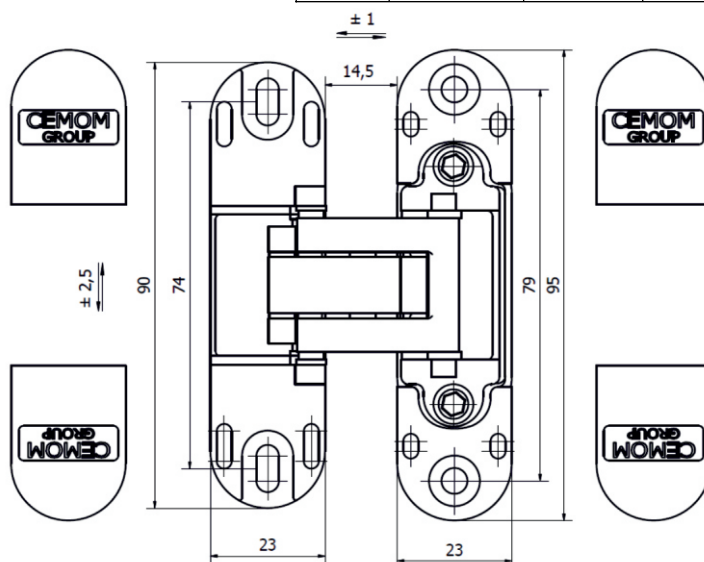
УНИВЕРСАЛЬНАЯ ПЕТЛЯ
СКРЫТОГО МОНТАЖА
ЗД РЕГУЛИРОВКА

ESTETIC 978

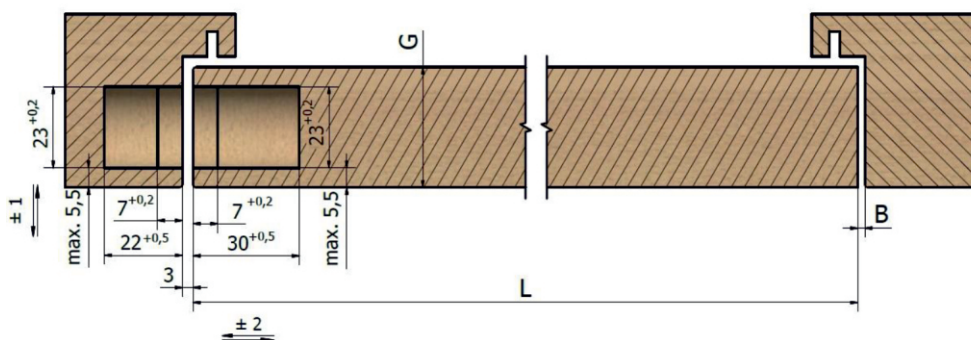
ТЕХНИЧЕСКИЕ ХАРАКТЕРИСТИКИ



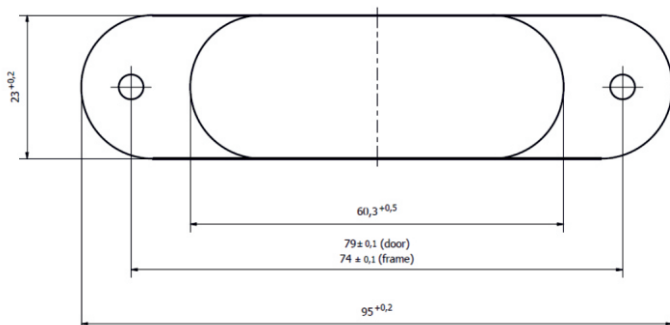
	Кол-во петель	ширина ДВЕРИ "L" [мм]			
		700	800	900	1000
Допустимая нагрузка	2	46 кг	42 кг	40 кг	36 кг
	3	51 кг	48 кг	45 кг	40 кг
	4	57 кг	53 кг	50 кг	45 кг



Положение петли в соответствии с рекомендуемыми размерами полотна и рамы



Фрезеровка



	Толщина полотна «G»	ширина полотна «L» [мм]			
		700	800	900	1000
Минимальное расстояние «B»	40	3 мм	2 мм	2 мм	2 мм
	50	3 мм	3 мм	2 мм	2 мм
	60	3 мм	3 мм	3 мм	2 мм

УНИВЕРСАЛЬНАЯ ПЕТЛЯ СКРЫТОГО МОНТАЖА

ESTETIC 978

CEMOM
moatti