



Мал.1. Фото.

### 1. ПРИЗНАЧЕННЯ:

Електроригель врізного монтажу з вузьким корпусом YLI® YB – 500A (Китай). Придатний для застосування в металевих, профільних та дерев'яних дверях. Із застосуванням монтажної пластини встановлюється також на скляні двері. Можливе встановлення як у дверне полотно, так і в раму.

### 2. ТЕХНІЧНІ ХАРАКТЕРИСТИКИ:

- Діаметр ригеля: 12,6 мм
- Вихід ригеля: 17 мм
- Розмір електроригеля: 192x25x37 мм
- Розмір зворотної планки: 100x25x3 мм
- Розмір декоративної планки: 202x30x0,5 мм
- Нормально відімкнений
- Контакт моніторингу стану дверей та положення ригеля
- Робоча напруга: 12V DC±10%
- Струм: макс. 960 mA, очікув. 130mA
- Сила утримання: 1000 кг
- Таймер затримки: 0,3,6,9 сек
- Температура: -10...+55°C

### 3. КОМПЛЕКТАЦІЯ:

| № з/п | Найменування                 | Кількість |
|-------|------------------------------|-----------|
| 1     | Електроригель YLI® YB – 500A | 1         |
| 2     | Зворотна планка              | 1         |
| 3     | Декоративна планка           | 1         |
| 4     | Комплект кріплення           | 1         |
| 5     | Інструкція                   | 1         |

### 4. УМОВИ ЕКСПЛУАТАЦІЇ:

- Врізання замка виконується відповідно до конструктивних розмірів (мал.2).
- Після розмітки та підготовки отвору під замок треба прибрати залишки стружки, вони можуть потрапити в механізм та завдати шкоди.

### 5. ГАРАНТІЙНІ ЗАБОВ'ЯЗАННЯ:

- Гарантійний термін експлуатації 12 місяців з дня продажу, при дотриманні умов експлуатації.

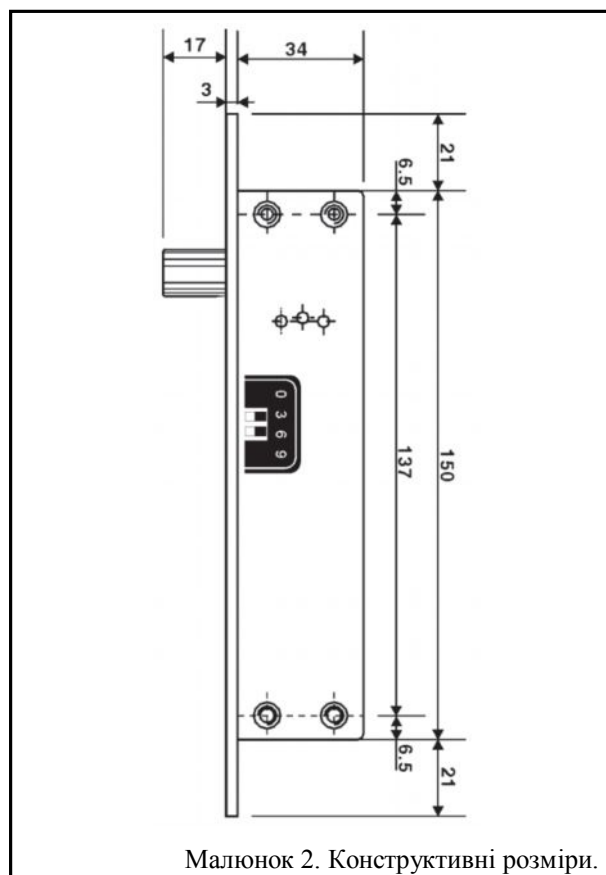
### 6. ГАРАНТІЯ НЕ НАДАЄТЬСЯ:

- Якщо несправності виникли внаслідок порушення покупцем умов експлуатації, транспортування, зберігання, аварійного відкриття або спроби зламу замка чи дверей, неправильного встановлення, потрапляння всередину сторонніх предметів, а також дії нездоланної сили (пожежі, природні катастрофи тощо).
- Якщо ремонт виробу здійснювали не уповноважена організація або особа.
- У разі втрати гарантійного талона.

Вимоги, які власник виробу може висунути продавцю або виробнику, визначаються Законом України «Про захист прав споживачів».

### 7. СЕРВІСНІ ЦЕНТРИ:

У разі виникнення будь-яких питань рекомендуємо звертатись у Авторизований сервіс-центр у Вашому місті (див. адресу на [www.spv.ua](http://www.spv.ua)).



Малюнок 2. Конструктивні розміри.

### ФУНКЦІЇ

Цей пристрій є самостійним елементом безпеки, ригель якого напряму управляється соленоїдом. Напруга живлення 12VDC. Світлодіодний індикатор показує стан замка. Таймер затримки відкритого стану може бути встановлено на 0/3/6/9 секунд.

### МОНТАЖ

1. Прочитайте специфікацію перед монтажем, перевірте комплектацію, дотримуйтесь схеми електричних з'єднань.
2. Виріб складається з двох частин, замка та зворотної планки. Зазор між замком та зворотною планкою повинен бути не більше 8 мм. Переконайтеся, що ригель замка свободно входить в отвір зворотної планки.
3. Призначення дротів: червоний---(+), чорний---(-), помаранчевий---(відкриття), зелений---(NO), білий---(COM).
4. Схема електричних з'єднань (малюнок 4).
5. Встановлення часу відкритого стану (малюнок 3).
6. Схема монтажу (малюнок 5).

### ДОДАТКОВІ ПАРАМЕТРИ

Індикатор стану замка: Червоний – ригель замка втягнутий, Зелений – ригель замка висунутий.

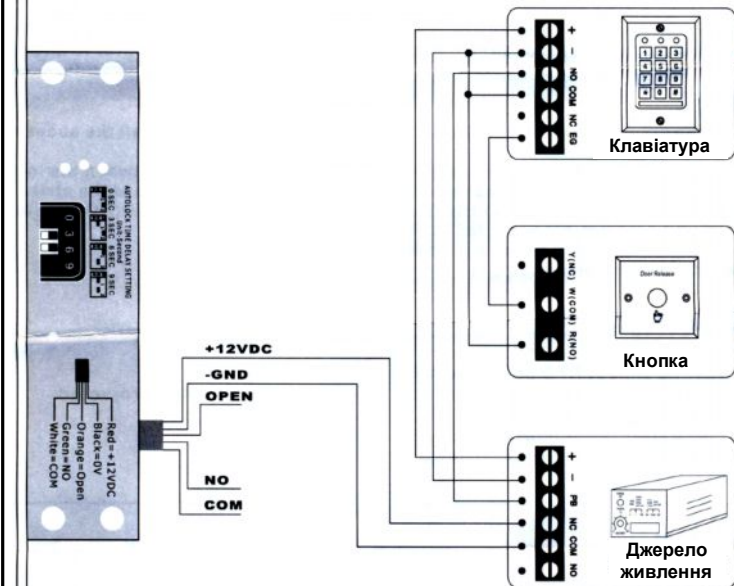
### РЕГУЛЮВАННЯ ЧАСУ АВТОМАТИЧНОГО БЛОКУВАННЯ



0 СЕК    3 СЕК    6 СЕК    9 СЕК

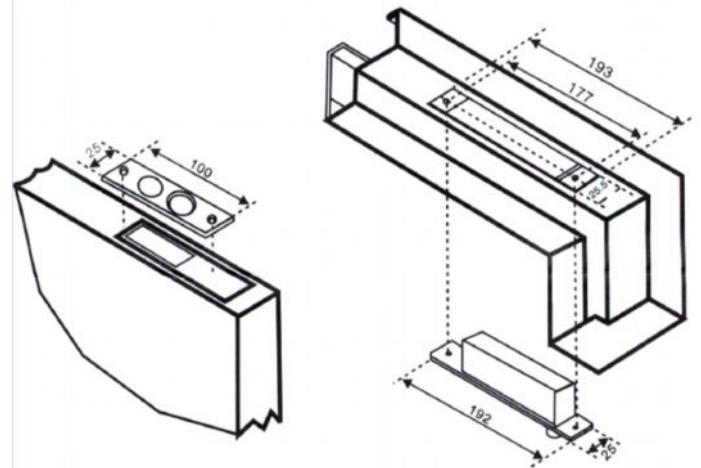
(Малюнок 3)

### СХЕМА ЕЛЕКТРИЧНИХ З'ЄДНАНЬ



(Малюнок 4)

### СХЕМА МОНТАЖУ



(Малюнок 5)

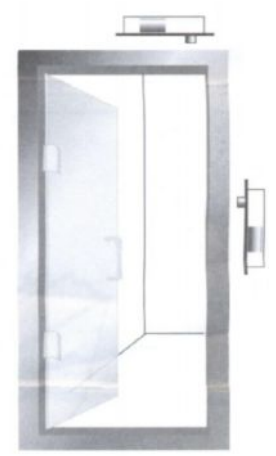
### СХЕМА УСТАНОВКИ



СТАНДАРТНА



ЦЕЛЬНОСКЛЯНІ ДВЕРІ  
З РАМОЮ



ЦЕЛЬНОСКЛЯНІ ДВЕРІ  
З СКЛЯНОЮ РАМОЮ