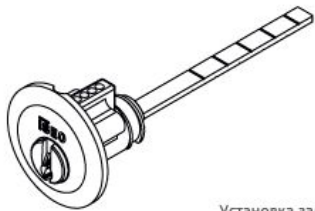


51N - 52N

ISEO®

Внешний накладной цилиндр



UM = mm



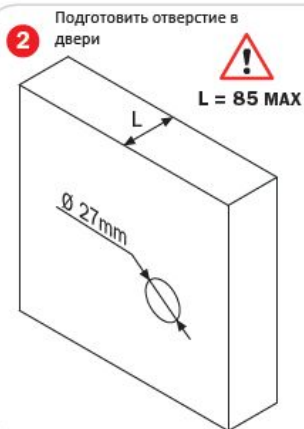
Установка замка с цилиндром переменной длины

1



Выкрутить винт из монтажной пластины, он больше не понадобится.

2

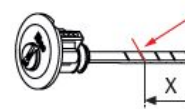


Подготовить отверстие в двери

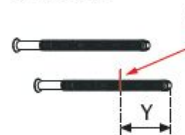
L = 85 MAX

Подрезать шток и винты до необходимой длины.

X = 100 - L



Y = 85 - L

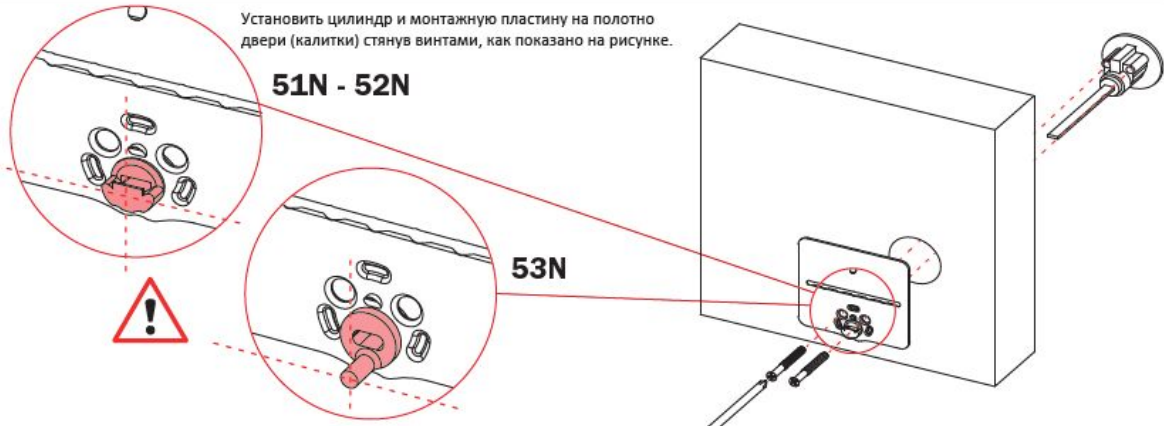


3

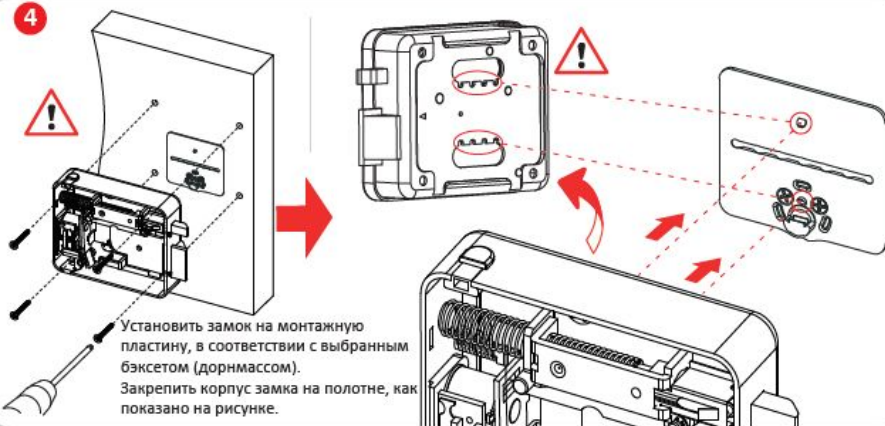
Установить цилиндр и монтажную пластину на полотно двери (калитки) стянув винтами, как показано на рисунке.

51N - 52N

53N



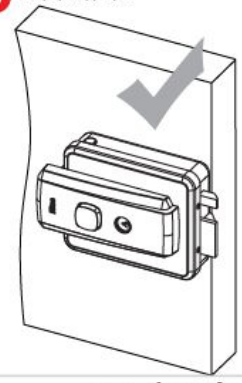
4

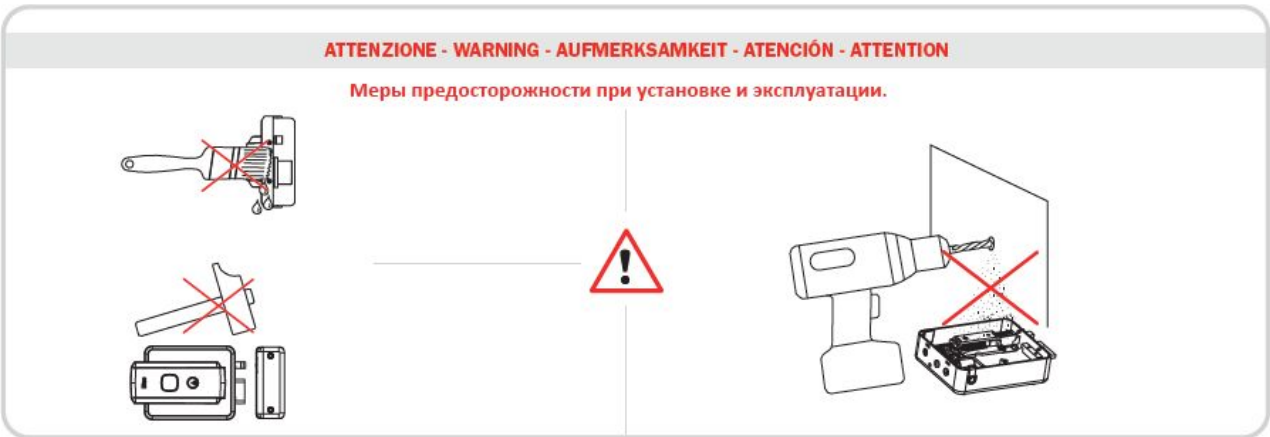
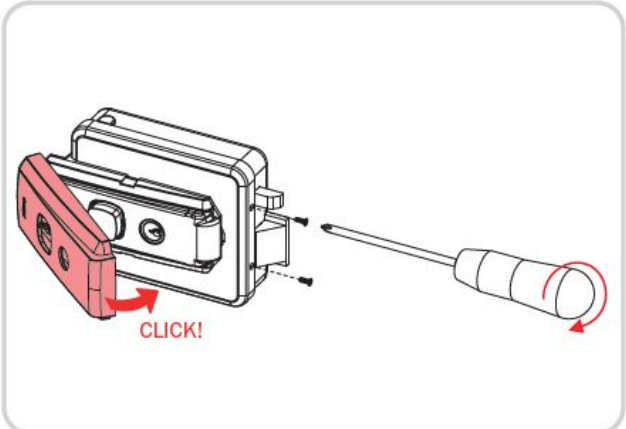
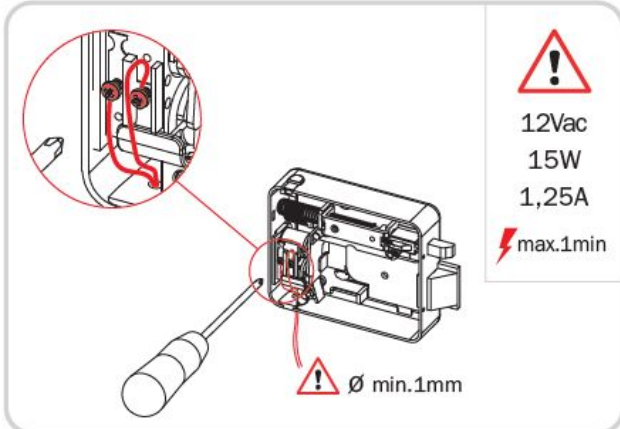
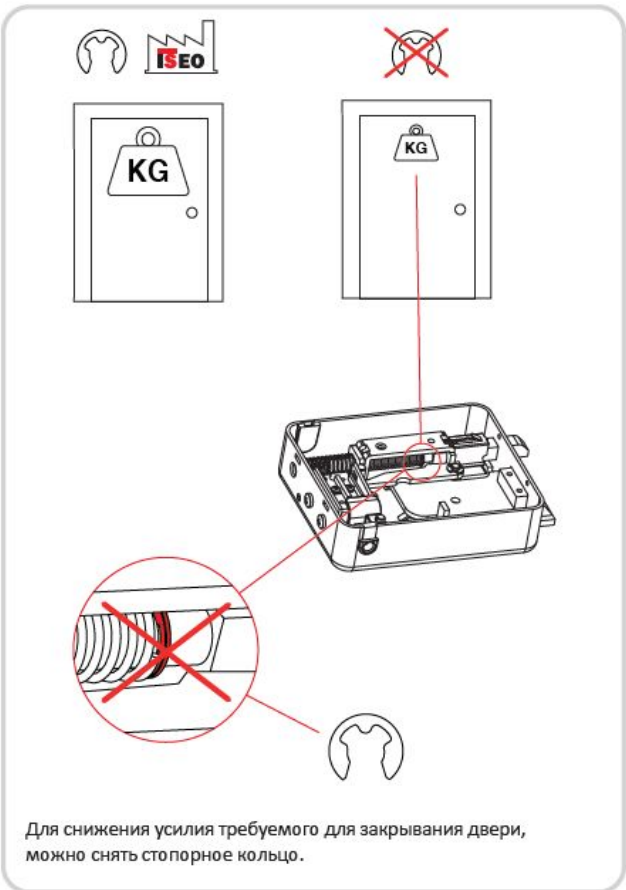
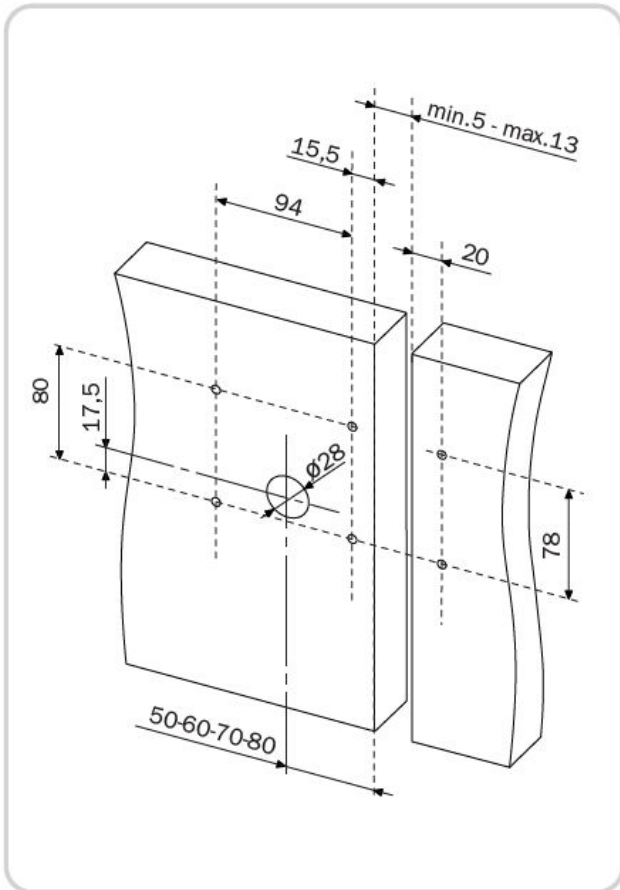


Установить замок на монтажную пластину, в соответствии с выбранным бэкетом (дорнмассом). Закрепить корпус замка на полотне, как показано на рисунке.

5

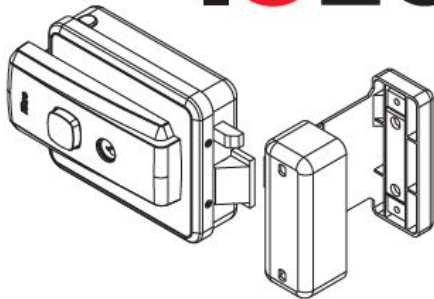
Замок должен встать заподлицо с торцом двери





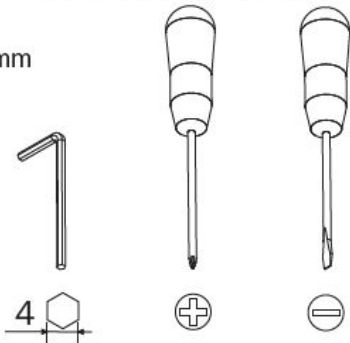
51N

ISEO®

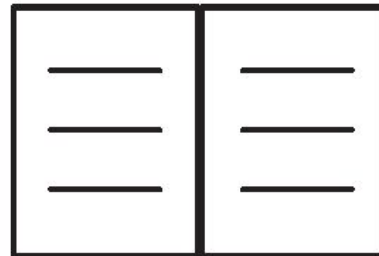


Необходимый набор инструментов

UM = mm

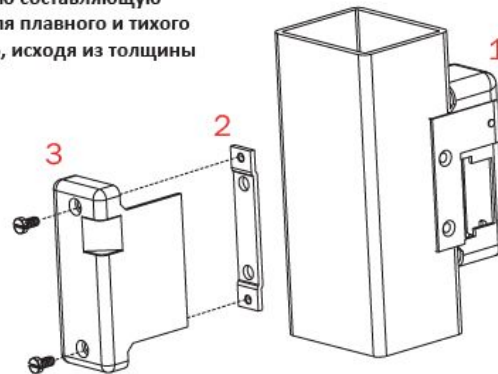
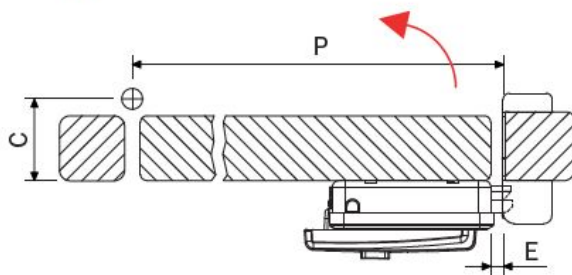


?

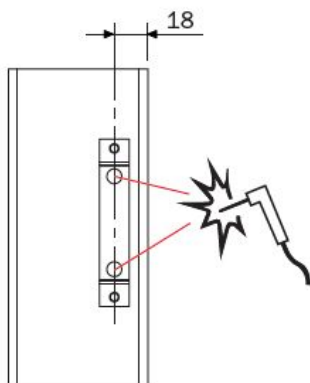


- P = max 900mm
- C = max 80mm
- E = max 9mm

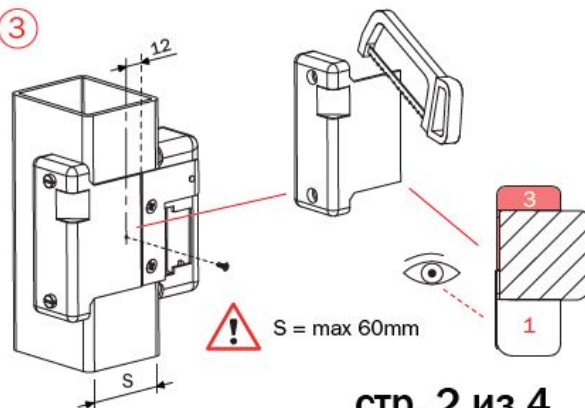
Обязательно установите пластиковую составляющую ответной части предназначенную для плавного и тихого захлопывания. Отрежьте ее в размер, исходя из толщины коробки, как показано на рисунке.



②



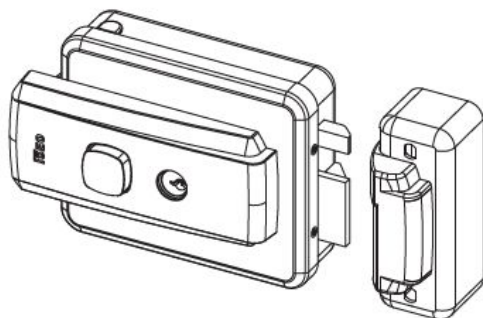
③



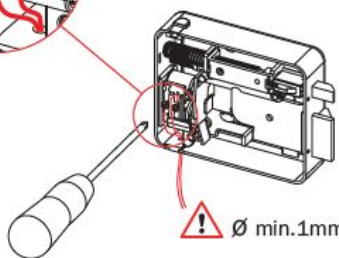
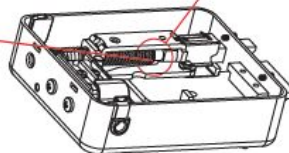
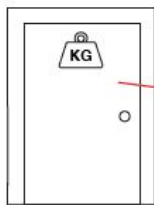
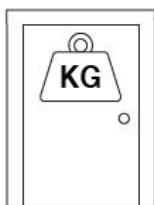
стр. 2 из 4

52N

ISEO®



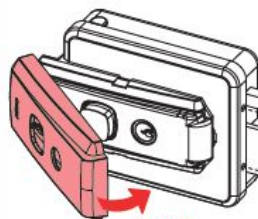
Для снижения усилия требуемого для закрывания двери, можно снять стопорное кольцо.



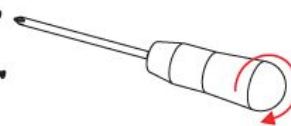
12Vac
15W
1,25A

⚡ max.1min

⚠ ⌀ min.1mm

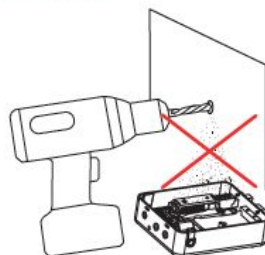


CLICK!



ATTENZIONE - WARNING - AUFMERKSAMKEIT - ATENCIÓN - ATTENTION

Меры предосторожности при установке и эксплуатации.

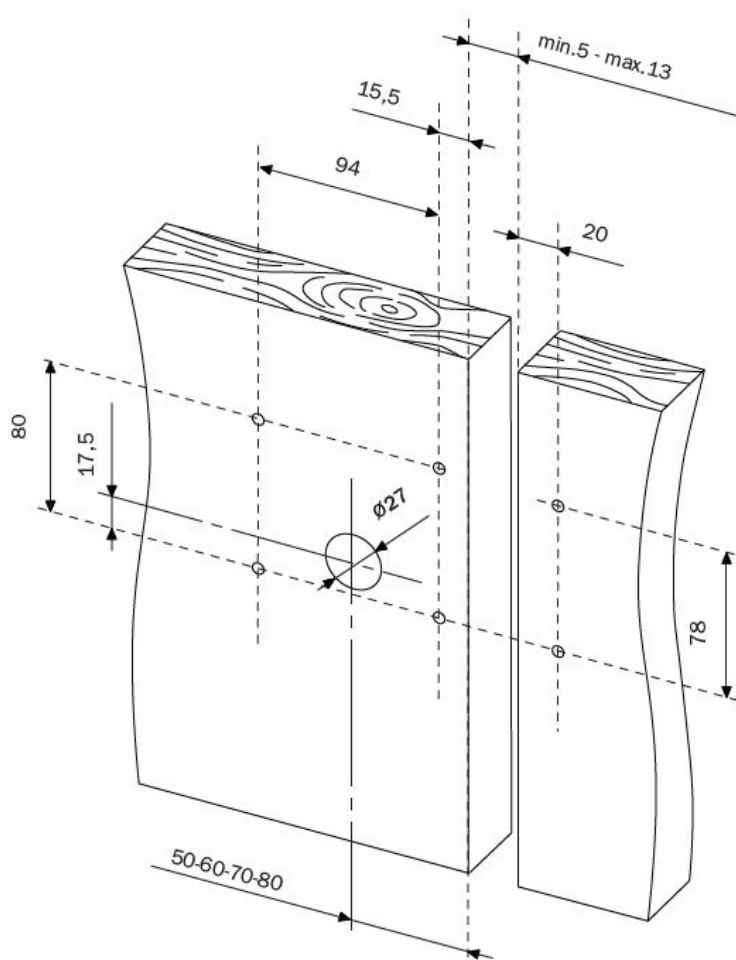
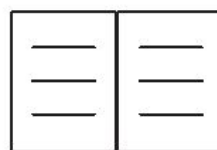


Необходимый набор инструментов

UM = mm



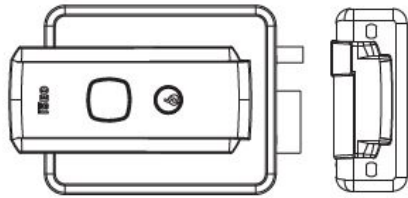
?



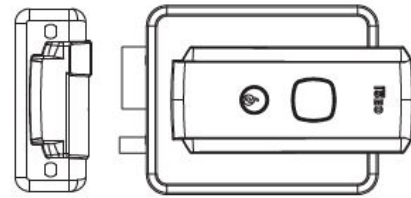


Замок универсальный, можно использовать как с левой так и с правой стороны.

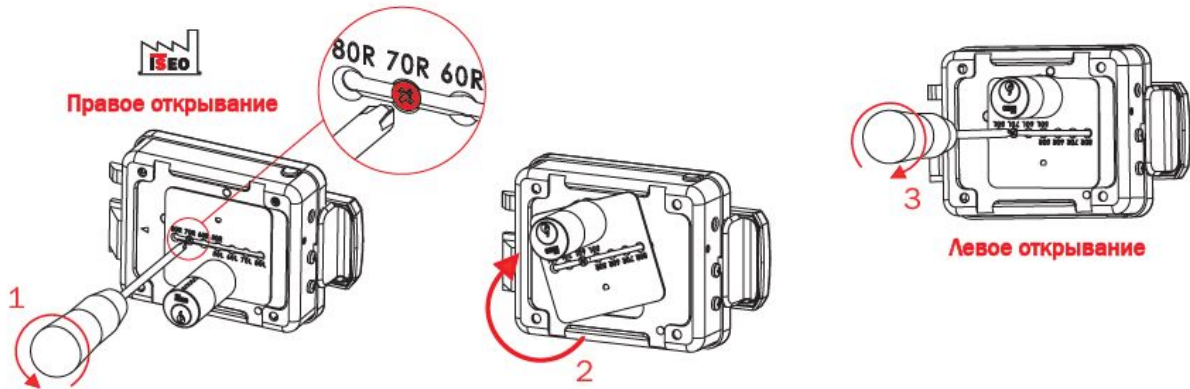
Правое открывание



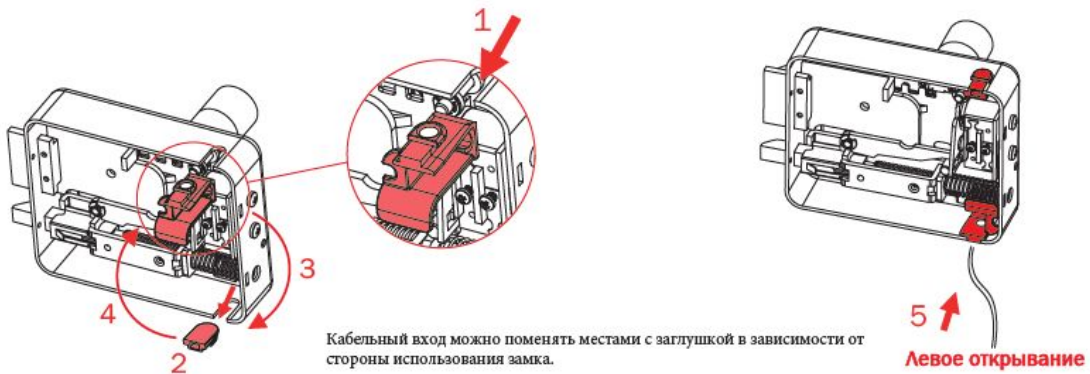
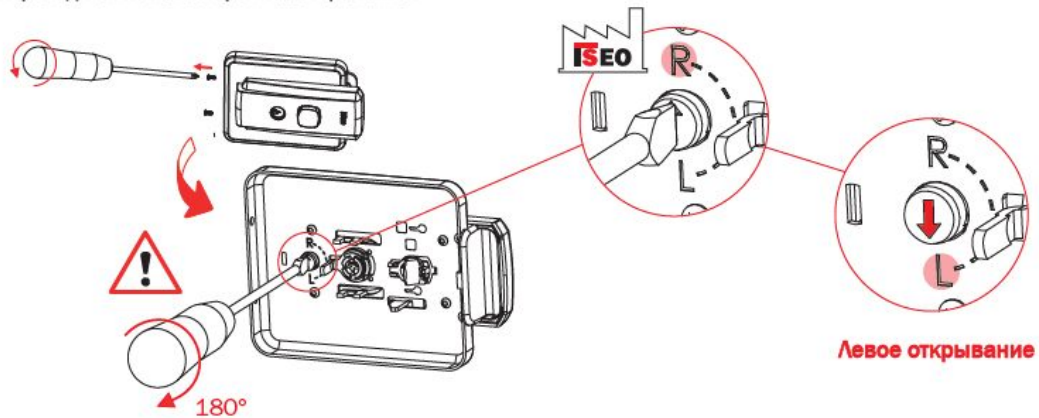
Левое открывание



Открутив винт задней панели, можно ее перевернуть в зависимости от использования замка (правый/левый)

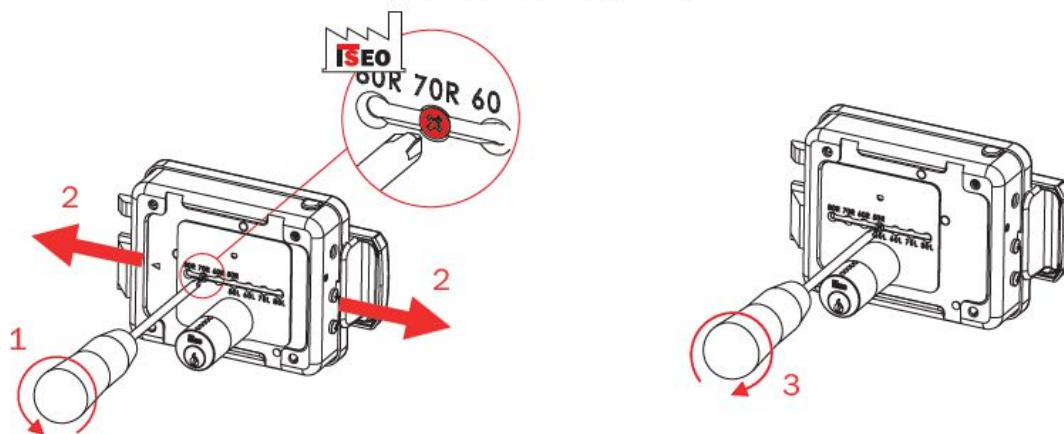


С завода замок приходит с настройкой правостороннего открывания, с помощью переключателя под крышкой переводится на левостороннее открывание.



Кабельный вход можно поменять местами с заглушкой в зависимости от стороны использования замка.

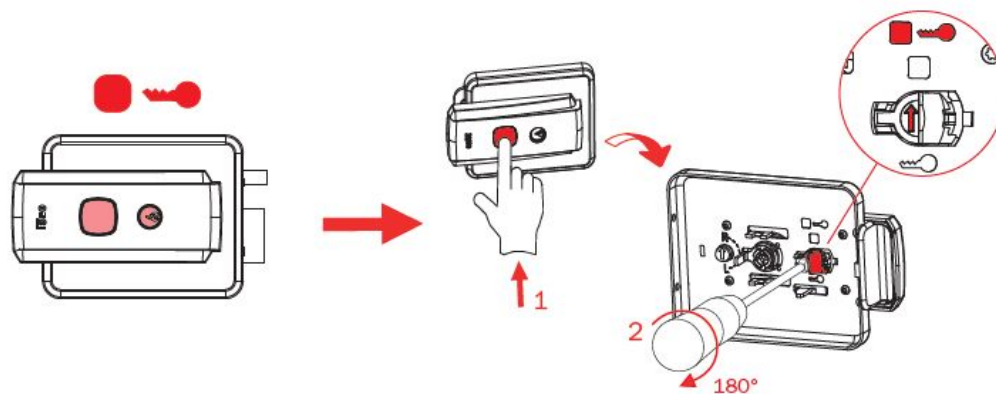
Изменение бэксета (дорнмасса)



Заводской режим замка-открытие только ключом.



При помощи переключателя под крышкой замка, есть возможность изменить режим открывания на ключ+кнопка.



При использовании заглушки для цилиндра, замок остается в режиме открывания только кнопка.

