
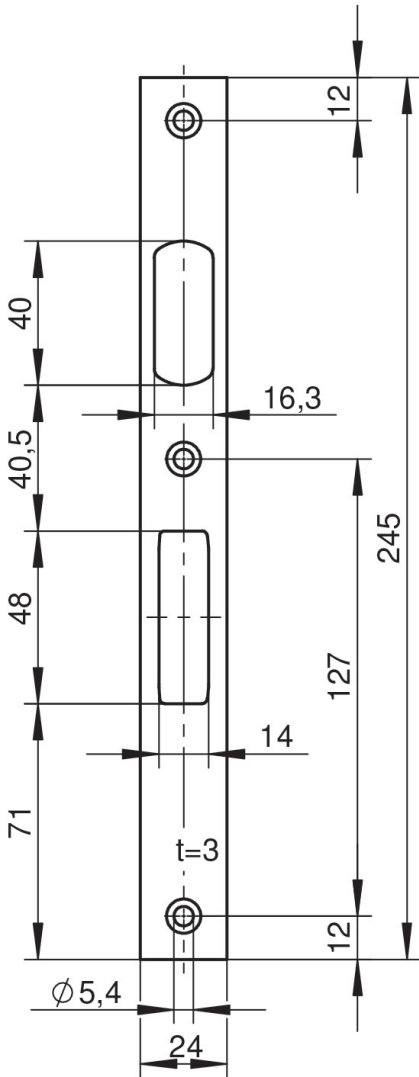


**Schließbleche für
Rohrrahmentüren**

**Striking plates for
metal frame doors**

Schließblech Striking plate		Art.Nr. Art.No. 9329				Schloss-Typ Lock-type	
Maße Dimen. 24 x 3 x 245 mm		Zg.Nr. Drw.No. 10 26 995				1432, 1452, 1453	
Varianten-Nr. Ver.-No.	Mat./Oberfl. Mat./surface	kantig square ends	rund radius ends	für DL Schloss for DL lock	für DR Schloss for DR lock		
000001	Edelstahl rostfrei matt geb. stainless steel dull	X		X	X		
							

Schließ-
bleche